

detron

www.detron.com.br

Conexões Dupla Anilha



**Disponível em polegadas e em milímetros*

**Facilidade na montagem e desmontagem*

**Extensa variedade de configurações*

ÍNDICE

<i>INTRODUÇÃO</i>	<i>PÁG</i>	<i>02</i>
<i>PROCEDIMENTO DE MONTAGEM DAS CONEXÕES</i>	<i>PÁG</i>	<i>03</i>
<i>TABELA DE PRESSÃO DE ROSCAS E MATERIAIS</i>	<i>PÁG</i>	<i>04</i>
<i>NOMENCLATURA DETRON</i>	<i>PÁG</i>	<i>04</i>
<i>ANILHA DIANTEIRA</i>	<i>PÁG</i>	<i>05</i>
<i>ANILHA TRASEIRA</i>	<i>PÁG</i>	<i>05</i>
<i>PORCA DE APERTO</i>	<i>PÁG</i>	<i>05</i>
<i>CONECTOR MACHO RETO</i>	<i>PÁG</i>	<i>05</i>
<i>CONECTOR FEMEA RETO</i>	<i>PÁG</i>	<i>06</i>
<i>UNIÃO DUPLA</i>	<i>PÁG</i>	<i>06</i>
<i>UNIÃO BULKHEAD</i>	<i>PÁG</i>	<i>07</i>
<i>UNIÃO DE REDUÇÃO</i>	<i>PÁG</i>	<i>07</i>
<i>COTOVELO MACHO</i>	<i>PÁG</i>	<i>07</i>
<i>COTOVELO UNIÃO</i>	<i>PÁG</i>	<i>08</i>
<i>TE UNIÃO</i>	<i>PÁG</i>	<i>08</i>
<i>TE MACHO LATERAL</i>	<i>PÁG</i>	<i>09</i>
<i>TE MACHO CENTRAL</i>	<i>PÁG</i>	<i>09</i>
<i>CONECTOR MACHO TERMOPAR</i>	<i>PÁG</i>	<i>10</i>
<i>REDUTOR TUBO X PL</i>	<i>PÁG</i>	<i>11</i>
<i>REDUTOR MACHO X PL</i>	<i>PÁG</i>	<i>11</i>
<i>REDUTOR FEMEA X PL</i>	<i>PÁG</i>	<i>12</i>

A Detron foi fundada em 1979, e desde então tem como missão atender o cliente da melhor maneira possível, fornecendo produtos de alta qualidade. Por esse motivo, utilizando seu expertise de 40 anos, produz conexões retas e forjadas (angulares, como cotovelos, tes) em aço inoxidável 316 e pressão de utilização de 6000 psi., com matéria-prima de qualidade comprovada, garantindo sempre qualidade e segurança.

CONEXÕES ANILHADAS

- * Nas conexões dupla anilha, os componentes são rastreáveis.*
- * As conexões angulares são produzidas à partir de aço inoxidável forjado (ASTM A182 316/L) e as conexões retas a partir de barras laminadas ASTM A276 316/L.*
- * Porcas com aplicação de banho de prata na rosca, para diminuir o torque e evitando o "galling", comum nos materiais em inox.*
- * Produzidas para serem utilizadas com tubos com diâmetros externo (O.D.) em polegadas ou milimétricos.*
- * A montagem das conexões DUPLA ANILHA da Detron é muito simples, veja pág 03.*

As conexões da Detron foram projetadas para aplicações de processo, energia e instrumentação. As anilhas são fabricadas com os mais altos padrões de qualidade de teste, possuindo tratamento superficial especial, o que garante um sistema fácil de montar e livre de vazamentos, estão disponíveis em diversos tamanhos, materiais e configurações.

Os sistemas de dupla anilha Detron foram projetados e são fabricados com muito cuidado para atender às especificações exigidas para uma ampla gama de aplicações: em produtos químicos, petroquímicos, refinaria de petróleo, geração de energia, construção naval, papel e celulose, microeletrônica etc. O sistema de dupla anilha consiste em corpo, anilha dianteira, anilha traseira e porca. Este sistema de dupla anilha consiste em cravamento na frente (pela anilha dianteira) e atrás (pela anilha traseira), este sistema de cravamento fornece segurança na absorção de vibrações, vácuo, altas pressões e temperaturas variadas. Permite a remontagem simples e segura.

Fácil de instalar usando ferramentas manuais. Nenhum torque é transmitido ao tubo durante a instalação. As instruções de instalação estão disponíveis (consulte a página 3). Excelente vedação para utilizações em gases e líquidos, provendo uma excelente estanqueidade. Fácil instalação apertando a porca somente 1 volta e 1/4.

OBS: Lembramos que a escolha do tubo é extremamente importante para um bom resultado final, pois o tubo necessita ser bem dimensionado no diâmetro e espessuras de paredes, além da dureza correta, conforme ASTM A269-15. Tubos amassados, com riscos profundos, ovalizados ou com dureza acima do especificado pela Norma podem impedir o bom funcionamento das conexões.

PROCEDIMENTO DE MONTAGEM DAS CONEXÕES DUPLA ANILHA

A preparação dos tubos antes da montagem é de extrema importância. Utilizar cortador de tubos e rebarbar internamente. Após esta etapa, introduza o tubo na conexão e efetue a montagem conforme os 3 passos abaixo. Lembre-se que na remontagem da conexão, é necessário dar um reaperto de 10 min no relógio, ou seja, 1/6 de volta depois de remontada a peça com a mão.

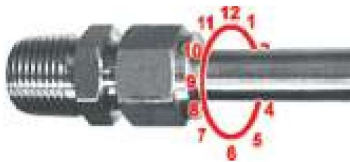
MONTAGEM

PASSO 1



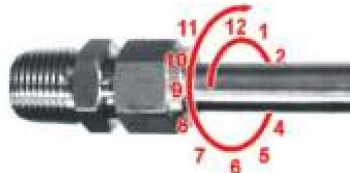
AS CONEXÕES DUPLA ANILHA SÃO FORNECIDAS PRONTAS PARA A MONTAGEM NO TUBO. INSERIR O TUBO ATÉ O FINAL DA CONEXÃO, MANTENDO O TUBO PRESSIONADO PARA EFETUAR O APERTO DA PORCA, EVITANDO SEU RECUO DURANTE A MONTAGEM

PASSO 2



AJUSTE A CONEXÃO TENDO EM MENTE A POSIÇÃO DO RELÓGIO, FAZENDO UMA MARCA ONDE SERIA 9 HORAS NO RELÓGIO.

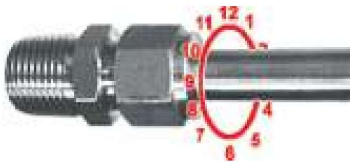
PASSO 3



PRENDA O CORPO DA CONEXÃO NA MORSAS, OU, CASO A MONTAGEM SEJA DIRETAMENTE NO CAMPO, FIXE O CORPO COM UMA CHAVE, INICIE O APERTO DA PORCA, LEMBRANDO QUE A POSIÇÃO INICIAL SERIA 9 HORAS NO RELÓGIO, APÓS 1 VOLTA E 1/4 A CONEXÃO ESTARÁ MONTADA, OU SEJA, APERTAR ATÉ 12 HORAS NO RELOGIO.

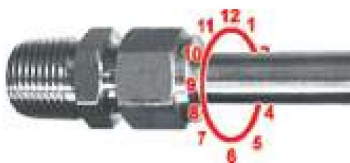
REMONTAGEM

PASSO 1



SOLTE A CONEXÃO UTILIZANDO CHAVES MANUAIS, A PORCA FICARÁ SOLTA NO TUBO E AS ANILHAS FICARÃO CRAVADAS NO MESMO.

PASSO 2



RECOLOQUE A PORCA NO CONECTOR E APORTE COM A MÃO ATÉ O FINAL. COM UMA CHAVE MANUAL, DÊ 1/6 DE VOLTA DE APERTO, OU SEJA, 10 MINUTOS NO RELÓGIO. PRONTO, SUA CONEXÃO ESTÁ MONTADA NOVAMENTE.

TABELAS DE CLASSIFICAÇÃO DE PRESSÕES MÁXIMAS PARA ROSCAS

A classificação de pressão das conexões que possuem extremidades para tubo e extremidades roscadas, na mesma peça, são classificadas pela pressão mais baixa. Além da classificação das roscas NPT / ISO, conforme ASME B31.3, também deve-se notar as roscas SAE / MS (UNF) conforme SAE J1926/3.

Classificação de pressão conforme ASME B31.3

NPT/ISO Diâmetro das roscas	316 SS e AÇO CARBONO				LATÃO			
	Macho		Femea		Macho		Femea	
	psig	bar	psig	bar	psig	bar	psig	bar
1/16	11000	760	6700	460	5500	380	3300	230
1/8	10000	690	6500	440	5000	340	3200	220
1/4	8000	550	6600	450	4000	270	3300	220
3/8	7800	540	5300	360	3900	270	2600	180
1/2	7700	530	4900	330	3800	260	2400	160
3/4	7300	500	4600	320	3600	250	2300	160
1	5300	370	4400	300	2600	180	2200	150
1.1/4	6000	410	5000	350	3000	200	2500	170
1.1/2	5000	340	4600	310	2500	170	2300	150
2	3900	270	3900	270	1900	130	1900	130

Classificação de pressão conforme SAE J1926/3

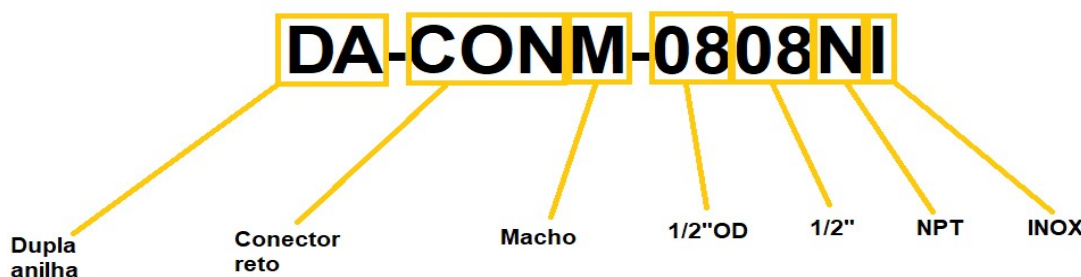
SAE / MS diâmetro das roscas	316 SS e AÇO CARBONO			
	NÃO POSICIONÁVEL		POSICIONÁVEL	
	psig	bar	psig	bar
5/16-24	4568	315	4568	315
7/16-20				
1/2-20				
9/16-18			3626	250
3/4-16				
7/8-14	3626	250	2900	200
1.1/16-12	2900	200	2320	160
1.3/16-12				
1.5/16-12				
1.5/8-12	2320	160	1813	125
1.7/8-12	1813	125	1450	100
2.1/2-12				

NOMENCLATURA DETRON

TERMINOLOGIA DAS CONEXÕES	CÓDIGO
*Dupla anilha	DA
*NPT	N
*BSP	B
*BSPT	BSPT
*Conector reto	CON
*Cotovelo 90	COT
*Te	TE
*Macho	M
*Femea	F
*Solda	S
*Inox	I
*União	UN
*União Bulkhead	UNB
*Termopar	T

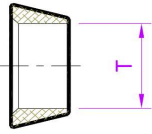
POLEGADAS		MILÍMETROS	
01	1/16"	M6	6mm
02	1/8"	M8	8mm
03	3/16"	M10	10mm
04	1/4"	M12	12mm
05	5/16"	M16	16mm
06	3/8"	M20	20mm
08	1/2"		
10	5/8"		
12	3/4"		
16	1"		

EXEMPLO DE NOMENCLATURA DETRON



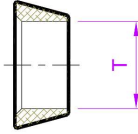
CONEXÕES DUPLA ANILHA

ANILHA DIANTEIRA tubos em polegadas



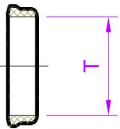
CODIGO Polegada	TUBO D.E. "T" Polegada
DA-FF-04I	1/4
DA-FF-06I	3/8
DA-FF-08I	1/2
DA-FF-10I	5/8
DA-FF-12I	3/4
DA-FF-10I	1

ANILHA DIANTEIRA tubos em milímetros



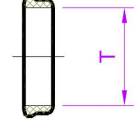
CODIGO métrico	TUBO D.E. "T" mm
DA-FF-M6I	6
DA-FF-M10I	10
DA-FF-M12I	12
DA-FF-M16I	16
DA-FF-M19I	19
DA-FF-M20I	20

ANILHA TRASEIRA tubos em polegadas



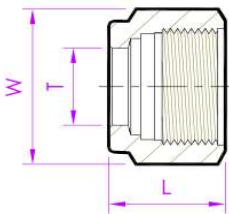
CODIGO Polegada	TUBO D.E. "T" Polegada
DA-BF-04I	1/4
DA-BF-06I	3/8
DA-BF-08I	1/2
DA-BF-10I	5/8
DA-BF-12I	3/4
DA-BF-16I	1

ANILHA TRASEIRA tubos em milímetros



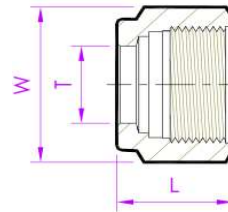
CODIGO métrico	TUBO D.E. "T" mm
DA-BF-M6I	6
DA-BF-M10I	10
DA-BF-M12I	12
DA-BF-M16I	16
DA-BF-M19I	19
DA-BF-M20I	20

PORCA (FLANGE) tubos em polegadas



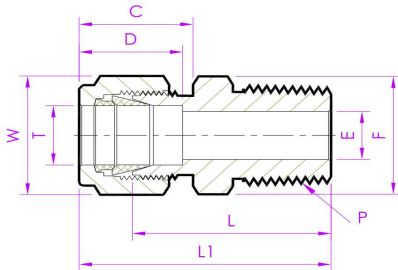
CODIGO Polegada	TUBO D.E. Polegada	L	Sext porca W
medidas em polegadas			
DA-PORCA-04I	1/4	0,50	9/16
DA-PORCA-06I	3/8	0,56	11/16
DA-PORCA-08I	1/2	0,49	7/8
DA-PORCA-10I	5/8	0,69	1
DA-PORCA-12I	3/4	0,69	1.1/8
DA-PORCA-16I	1	0,81	1.1/2

PORCA (FLANGE) tubos em milímetros



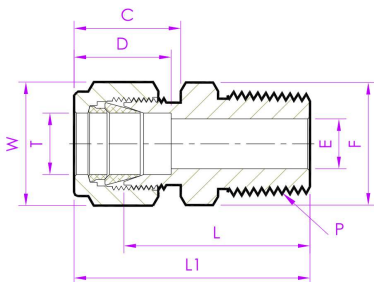
CODIGO métrico	TUBO D.E. mm	L mm	Sext porca W mm
medidas em milímetros			
DA-PORCA-M6I	6	12,7	14,28
DA-PORCA-M10I	10	15,1	17,46
DA-PORCA-M12I	12	17,4	22,22
DA-PORCA-M16I	16	17,4	25,4
DA-PORCA-M20I	20	17,4	32

CONECTOR MACHO para tubos em polegadas



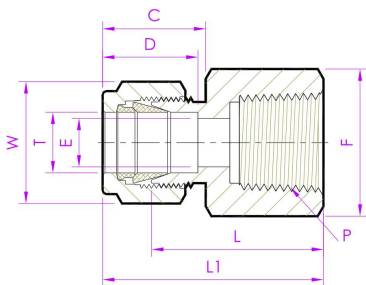
CODIGO Polegada	TUBO D.E. Polegada	Rosca NPT (P)	D	C	L	L1	Sext do corpo F	Sext da porca W
medidas em polegadas								
DA-CONM-0402NI	1/4	1/8	0,60	0,70	1	1,29	1/2	9/16
DA-CONM-0404NI	1/4	1/4	0,60	0,70	1,2	1,49	9/16	9/16
DA-CONM-0406NI	1/4	3/8	0,60	0,70	1,22	1,51	11/16	9/16
DA-CONM-0408NI	1/4	1/2	0,60	0,70	1,47	1,76	7/8	9/16
DA-CONM-0602NI	3/8	1/8	0,66	0,76	1,1	1,39	11/16	11/16
DA-CONM-0604NI	3/8	1/4	0,66	0,76	1,28	1,57	11/16	11/16
DA-CONM-0606NI	3/8	3/8	0,66	0,76	1,28	1,57	11/16	11/16
DA-CONM-0608NI	3/8	1/2	0,66	0,76	1,53	1,82	7/8	11/16
DA-CONM-0804NI	1/2	1/4	0,9	0,86	1,31	1,71	13/16	7/8
DA-CONM-0806NI	1/2	3/8	0,9	0,86	1,31	1,71	13/16	7/8
DA-CONM-0808NI	1/2	1/2	0,9	0,86	1,58	1,93	7/8	7/8
DA-CONM-0812NI	1/2	3/4	0,9	0,86	1,59	1,99	1.1/4	7/8
DA-CONM-1006NI	5/8	3/8	0,96	0,86	1,34	1,74	1	1
DA-CONM-1208NI	3/4	1/2	0,96	0,86	1,59	1,99	1.1/16	1.1/8
DA-CONM-1212NI	3/4	3/4	0,96	0,86	1,59	1,99	1.1/16	1.1/8

CONECTOR MACHO para tubos em milímetros



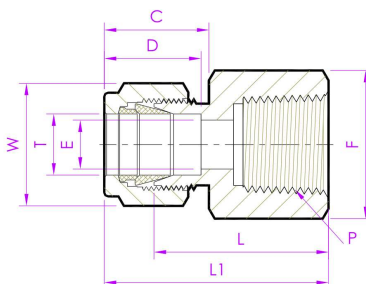
CODIGO mm	TUBO D.E. mm	Rosca NPT (P)	D	C	L	L1	Sext do corpo F	Sext da porca W
medidas em milímetros								
DA-CONM-M602NI	6	1/8	15,3	17,7	25,4	32,8	14,2	14,2
DA-CONM-M604NI	6	1/4	15,3	17,7	30,5	37,9	14,2	14,2
DA-CONM-M606NI	6	3/8	15,3	17,7	30,5	37,9	17,4	14,2
DA-CONM-M608NI	6	1/2	15,3	17,7	37,3	44,7	22,2	14,2
DA-CONM-M1002NI	10	1/8	17,2	19,5	28,7	36,2	19	19
DA-CONM-M1004NI	10	1/4	17,2	19,5	33,3	40,9	19	19
DA-CONM-M1006NI	10	3/8	17,2	19,5	33,3	40,9	19	19
DA-CONM-M1008NI	10	1/2	17,2	19,5	38,9	46,3	22,2	19
DA-CONM-M1204NI	12	1/4	22,8	22	33,3	43,4	22,2	22,2
DA-CONM-M1206NI	12	3/8	22,8	22	33,3	43,4	22,2	22,2
DA-CONM-M1208NI	12	1/2	22,8	22	38,9	49	22,2	22,2
DA-CONM-M1212NI	12	3/4	22,8	22	40,4	50,3	27	22,2
DA-CONM-M2008NI	20	1/2	26	22	42,2	52,3	30	32
DA-CONM-M2012NI	20	3/4	26	22	42,2	52,3	30	32

CONECTOR FEMEA para tubos em polegadas



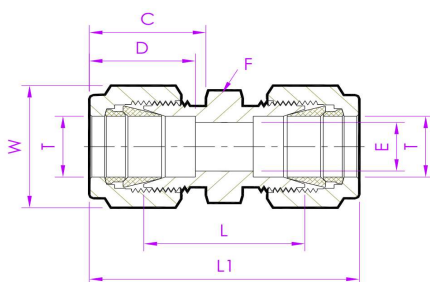
CODIGO Polegada	TUBO D.E. Polegada	Rosca NPT (P)	D	C	L	L1	Sext do corpo F	Sext da porca W
medidas em polegadas								
DA-CONF-0402NI	1/4	1/8	0,6	0,7	0,94	1,23	9/16	9/16
DA-CONF-0404NI	1/4	1/4	0,6	0,7	1,12	1,41	3/4	9/16
DA-CONF-0406NI	1/4	3/8	0,6	0,7	1,19	1,48	7/8	9/16
DA-CONF-0408NI	1/4	1/2	0,6	0,7	1,38	1,67	1.1/16	9/16
DA-CONF-0604NI	3/8	1/4	0,66	0,76	1,19	1,48	3/4	11/16
DA-CONF-0606NI	3/8	3/8	0,66	0,76	1,25	1,54	7/8	11/16
DA-CONF-0608NI	3/8	1/2	0,66	0,76	1,44	1,23	1.1/16	11/16
DA-CONF-0804NI	1/2	1/4	0,9	0,86	1,19	1,59	13/16	7/8
DA-CONF-0806NI	1/2	3/8	0,9	0,86	1,25	1,65	7/8	7/8
DA-CONF-0808NI	1/2	1/2	0,9	0,86	1,44	1,84	1.1/16	7/8
DA-CONF-0812NI	1/2	3/4	0,9	0,86	1,50	1,9	1.5/16	7/8
DA-CONF-1006NI	5/8	3/8	0,96	0,86	1,25	1,65	15/16	1
DA-CONF-1208NI	3/4	1/2	0,96	0,86	1,44	1,84	1.1/16	1.1/8
DA-CONF-1212NI	3/4	3/4	0,96	0,86	1,5	1,9	1.5/16	1.1/8

CONECTOR FEMEA para tubos em milímetros



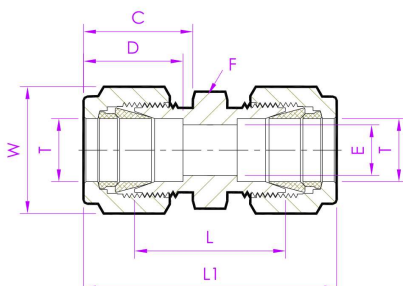
CODIGO mm	TUBO D.E. mm	Rosca NPT (P)	D	C	L	L1	Sext do corpo F	Sext da porca W
medidas em milímetros								
DA-CONF-M602NI	6	1/8	15,3	17,7	23,9	31,3	14,2	14,2
DA-CONF-M604NI	6	1/4	15,3	17,7	28,4	35,8	19	14,2
DA-CONF-M606NI	6	3/8	15,3	17,7	30,2	37,2	22,2	14,2
DA-CONF-M608NI	6	1/2	15,3	17,7	35,1	42,5	27	14,2
DA-CONF-M1004NI	10	1/4	17,2	19,5	30,2	37,8	19	19
DA-CONF-M1006NI	10	3/8	17,2	19,5	31,8	39,4	22,2	19
DA-CONF-M1008NI	10	1/2	17,2	19,5	36,6	44,2	27	19
DA-CONF-M1204NI	12	1/4	22,8	22	30,2	40,3	22,2	22,2
DA-CONF-M1206NI	12	3/8	22,8	22	31,8	41,9	22,2	22,2
DA-CONF-M1208NI	12	1/2	22,8	22	36,6	46,7	27	22,2
DA-CONF-M1606NI	16	3/8	24,4	22	31,8	41,9	27	25,4
DA-CONF-M2008NI	20	1/2	26	22	37,8	47,9	30	32
DA-CONF-M2012NI	20	3/4	26	22	39,6	49,7	35	32

UNIÃO DUPLA para tubos em polegadas



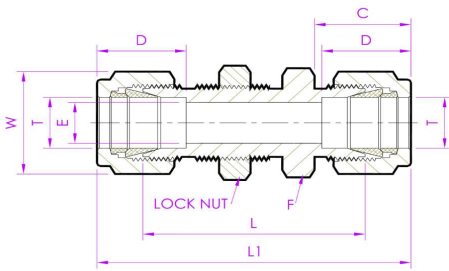
CODIGO Polegada	TUBO D.E. Polegada	D	C	L	L1	Sext do corpo F	Sext da porca W
medidas em polegadas							
DA-UN-04I	1/4	0,60	0,70	1,03	1,61	9/16	9/16
DA-UN-06I	3/8	0,66	0,76	1,19	1,77	11/16	11/16
DA-UN-08I	1/2	0,9	0,86	1,22	2,02	7/8	7/8
DA-UN-10I	5/8	0,96	0,86	1,25	2,05	1	1
DA-UN-12I	3/4	0,96	0,86	1,31	2,11	1.1/16	1.1/16
DA-UN-16I	1	1,23	1,04	1,59	2,55	1.3/8	1.3/8

UNIÃO DUPLA para tubos em milímetros



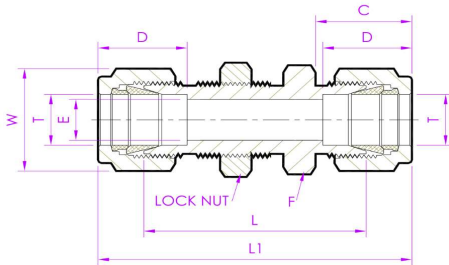
CODIGO mm	TUBO D.E. mm	D	C	L	L1	Sext do corpo F	Sext da porca W
medidas em milímetros							
DA-UN-M6I	6	15,3	17,7	41	41	14,2	14,2
DA-UN-M10I	10	17,2	19,5	46,2	46,2	19	19
DA-UN-M12I	12	22,8	22	51,2	51,2	22,2	22,2
DA-UN-M16I	16	24,4	22	42	52	25,4	25,4
DA-UN-M20I	20	26	22	55	55	30	32
DA-UN-M25I	25	31,3	26,5	65	65	35	38

UNIÃO BULKHEAD para tubos em polegadas



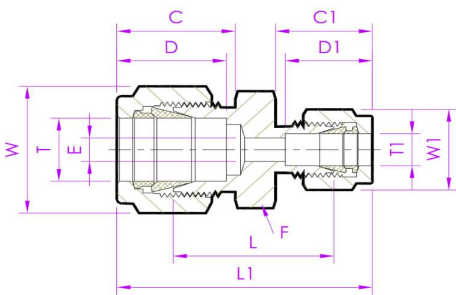
CODIGO Polegada	TUBO D.E. Polegada	D	C	L	L1	Sext do corpo F	Sext da porca W
medidas em polegadas							
DA-UNB-04I	1/4	0,6	0,7	1,69	2,27	9/16	9/16
DA-UNB-06I	3/8	0,66	0,76	1,87	2,45	5/8	11/16
DA-UNB-08I	1/2	0,9	0,86	2	2,8	7/8	7/8
DA-UNB-12I	3/4	0,96	0,86	2,31	3,11	1.1/16	1.1/8
DA-UNB-16I	1	1,23	1,04	2,81	3,77	1.3/8	1.1/2

UNIÃO BULKHEAD para tubos em milímetros



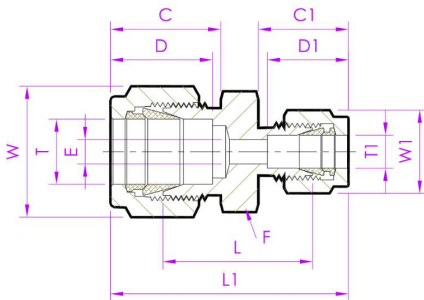
CODIGO mm	TUBO D.E. mm	D	C	L	L1	Sext do corpo F	Sext da porca W
medidas em milímetros							
DA-UNB-M6I	6	15,3	17,7	42,9	57,7	14,2	14,2
DA-UNB-M10I	10	17,2	19,5	48,5	63,7	19	19
DA-UNB-M12I	12	22,8	22	50,8	71	22,2	22,2
DA-UNB-M20I	20	26	22	64,3	84,5	30	32
DA-UNB-M25I	25	31,3	26,5	71,2	95,8	35	38

UNIÃO DE REDUÇÃO para tubo em polegadas



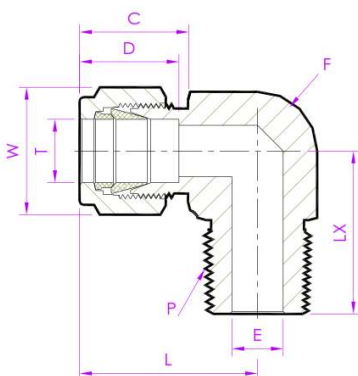
CODIGO Polegada	TUBO D.E. Polegada T	TUBO D.E. Polegada T1	D	C	D1	C1	L	L1	Sext do corpo F	Sext da porca W	Sext da porca W1
medidas em polegadas											
DA-UNR-0604I	3/8	1/4	0,66	0,76	0,60	0,70	1,12	1,70	11/16	11/16	9/16
DA-UNR-0804I	1/2	1/4	0,90	0,86	0,60	0,70	1,16	1,85	7/8	7/8	9/16
DA-UNR-0806I	1/2	3/8	0,90	0,86	0,66	0,76	1,22	1,91	7/8	7/8	11/16
DA-UNR-1204I	3/4	1/4	0,96	0,86	0,60	0,70	1,25	1,94	1.1/16	1.1/8	9/16
DA-UNR-1206I	3/4	3/8	0,96	0,86	0,66	0,76	1,31	2	1.1/16	1.1/8	11/16
DA-UNR-1208I	3/4	1/2	0,96	0,86	0,90	0,86	1,31	2,11	1.1/16	1.1/8	7/8
DA-UNR-1608I	1	1/2	1,23	1,04	0,90	0,86	1,50	2,38	1.3/8	1.1/2	7/8
DA-UNR-1612I	1	3/4	1,23	1,04	0,96	0,86	1,50	2,38	1.3/8	1.1/2	1.1/8

UNIÃO DE REDUÇÃO para tubos em milímetros



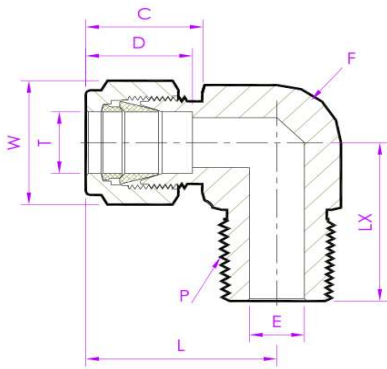
CODIGO mm	TUBO D.E. mm T	TUBO D.E. mm T1	D	C	D1	C1	L	L1	Sext do corpo F	Sext da porca W	Sext da porca W1
medidas em milímetros											
DA-UNR-M106I	10	6	17,2	19,5	15,3	17,7	29,5	44,5	19	19	14,2
DA-UNR-M126I	12	6	22,8	22	15,3	17,7	29,5	47	22,2	22,2	14,2
DA-UNR-M1210I	12	10	22,8	22	17,2	19,2	31	48,7	22,2	22,2	19
DA-UNR-M1612I	16	12	24,4	22	22,8	22	31,8	52	25,4	25,4	22,2

COTOVELO MACHO para tubo em polegadas



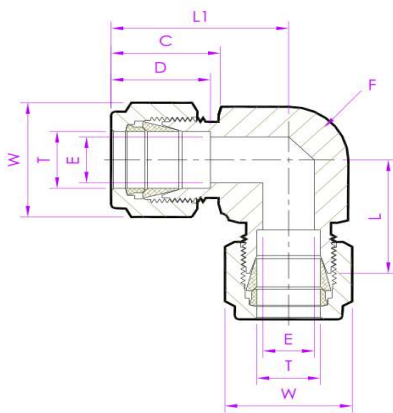
CODIGO Polegada	TUBO D.E. Polegada	ROSCA NPT (P)	D	C	L	LX	Sext do corpo F	Sext da porca W
medidas em polegadas								
DA-COTM-0402NI	1/4	1/8	0,60	0,70	1,06	0,74	9/16	9/16
DA-COTM-0404NI	1/4	1/4	0,60	0,70	1,06	0,92	9/16	9/16
DA-COTM-0406NI	1/4	3/8	0,60	0,70	1,17	1,03	11/16	9/16
DA-COTM-0408NI	1/4	1/2	0,60	0,70	1,25	1,30	16/16	9/16
DA-COTM-0604NI	3/8	1/4	0,66	0,76	1,20	1	5/8	11/16
DA-COTM-0606NI	3/8	3/8	0,66	0,76	1,25	1,03	11/16	11/16
DA-COTM-0608NI	3/8	1/2	0,66	0,76	1,31	1,30	7/8	11/16
DA-COTM-0804NI	1/2	1/4	0,90	0,86	1,42	1,11	13/16	7/8
DA-COTM-0806NI	1/2	3/8	0,90	0,86	1,42	1,11	13/16	7/8
DA-COTM-0808NI	1/2	1/2	0,90	0,86	1,42	1,30	7/8	7/8
DA-COTM-1208NI	3/4	1/2	0,96	0,86	1,57	1,45	1.1/16	1.1/8
DA-COTM-1212NI	3/4	3/4	0,96	0,86	1,57	1,45	1.1/16	1.1/8

COTOVELO MACHO para tubo em milímetros



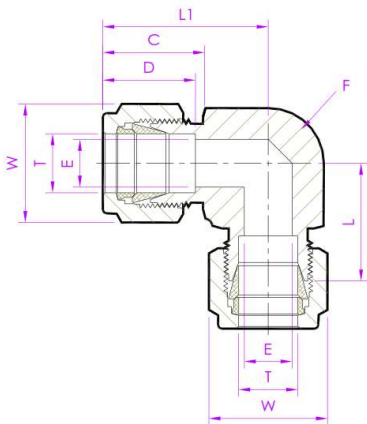
CODIGO mm	TUBO D.E. mm	ROSCA NPT (P)	D	C	L	LX	Sext do corpo F	Sext da porca W
medidas em milímetros								
DA-COTM-M602NI	6	1/8	15,3	17,7	27	18,8	15	14,2
DA-COTM-M604NI	6	1/4	15,3	17,7	27	23,4	15	15,2
DA-COTM-M606NI	6	3/8	15,3	17,7	29,8	26,2	17,5	14,2
DA-COTM-M608NI	6	1/2	15,3	17,7	31,8	31	22,5	14,2
DA-COTM-M1004NI	10	1/4	17,2	19,5	31,5	26,2	20,5	19
DA-COTM-M1006NI	10	3/8	17,2	19,5	31,5	26,2	20,5	19
DA-COTM-M1008NI	10	1/2	17,2	19,5	33,5	33	22,5	19
DA-COTM-M1204NI	12	1/4	22,8	22,2	36	28,2	20,5	22,2
DA-COTM-M1206NI	12	3/8	22,8	22,2	36	28,2	20,5	22,2
DA-COTM-M1208NI	12	1/2	22,8	22,2	36	33	22,5	22,2
DA-COTM-M2008NI	12	1/2	26	22	44,6	41,7	32	32
DA-COTM-M2012NI	20	3/4	26	22	44,6	41,7	32	32

COTOVELO UNIÃO para tubos em polegadas



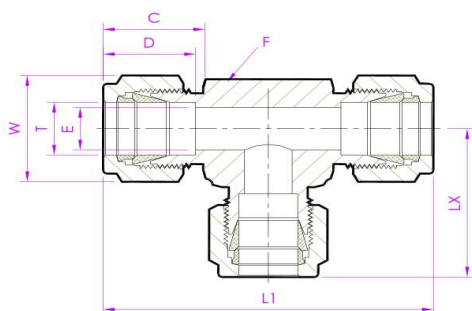
CODIGO Polegada	TUBO D.E. Polegada	D	C	L	LX	Sext do corpo F	Sext da porca W
medidas em polegadas							
DA-COTUN-04I	1/4	0,60	0,70	0,77	1,06	9/16	9/16
DA-COTUN-06I	3/8	0,66	0,76	0,91	1,20	11/16	11/16
DA-COTUN-08I	1/2	0,90	0,86	1,02	1,42	13/16	7/8
DA-COTUN-12I	3/4	0,96	0,86	1,17	1,57	1.1/16	1.1/8

COTOVELO UNIÃO para tubos em milímetros



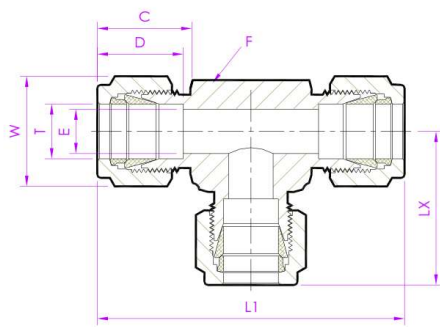
CODIGO mm	TUBO D.E. mm	D	C	L	LX	Sext do corpo F	Sext da porca W
medidas em milímetros							
DA-COTUN-M6I	6	15,3	17,7	19,6	27	14	14,2
DA-COTUN-M10I	10	17,2	19,5	23,9	31,5	17,5	19
DA-COTUN-M12I	12	22,8	22	25,9	36	20,5	22,2
DA-COTUN-M20I	20	26	22	34,5	44,6	32	32

TE UNIÃO para tubos em polegadas



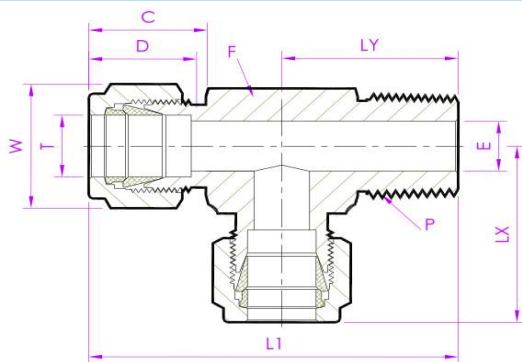
CODIGO Polegada	TUBO D.E. Polegada	D	C	L1	LX	Sext do corpo F	Sext da porca W
medidas em polegadas							
DA-TEUN-04I	1/4	0,60	0,70	2,12	1,06	9/16	9/16
DA-TEUN-06I	3/8	0,66	0,76	2,40	1,20	11/16	11/16
DA-TEUN-08I	1/2	0,90	0,86	2,84	1,42	13,16	7/8
DA-TEUN-12I	3/4	0,96	0,86	3,14	1,57	1.1/16	1.1/8

TE UNIÃO para tubos em milímetros



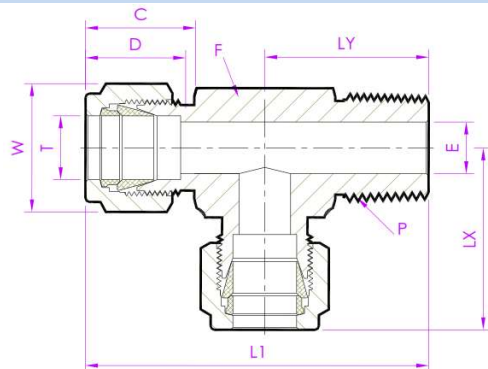
CODIGO mm	TUBO D.E. Polegada	D	C	L1	LX	Sext do corpo F	Sext da porca W
medidas em milímetros							
DA-TEUN-M6I	6	15,3	17,7	53,9	27	14	14,2
DA-TEUN-M10I	10	17,2	19,5	63	31,5	17,5	19
DA-TEUN-M12I	12	22,8	22	72	36	20,5	22,2
DA-TEUN-M20I	20	26	22	89,3	44,6	32	32

TE MACHO LATERAL para tubos em polegadas



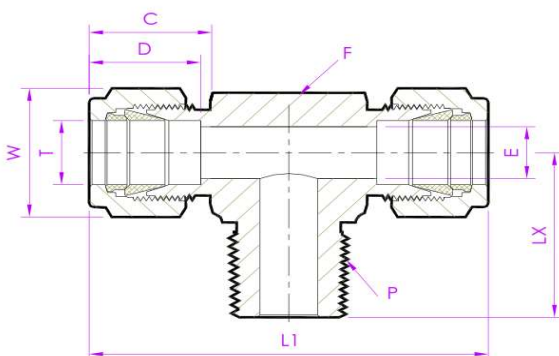
CODIGO Polegada	TUBO D.E. Polegada	ROSCA NPT (P)	D	C	L1	LX	LY	Sext do corpo F	Sext da porca W
medidas em polegadas									
DA-TEML-0402NI	1/4	1/8	0,60	0,70	1,80	1,06	0,74	9/16	9/16
DA-TEML-0404NI	1/4	1/4	0,60	0,70	1,98	1,06	0,92	9/16	9/16
DA-TEML-0604NI	3/8	1/4	0,66	0,76	2,20	1,20	1	5/8	11/16
DA-TEML-0606NI	3/8	3/8	0,66	0,76	2,42	1,31	1,11	13/16	11/16
DA-TEML-0806NI	1/2	3/8	0,90	0,86	2,53	1,42	1,11	13/16	7/8
DA-TEML-0808NI	1/2	1/2	0,90	0,86	2,72	1,44	1,30	7/8	7/8

TE MACHO LATERAL para tubos em milímetros



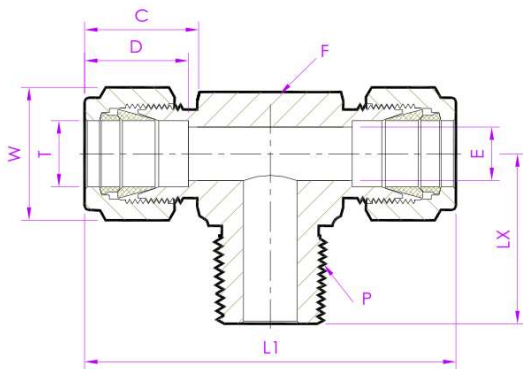
CODIGO mm	TUBO D.E. mm	ROSCA NPT (P)	D	C	L1	LX	LY	Sext do corpo F	Sext da porca W
medidas em milímetros									
DA-TEML-M602NI	6	1/8	15,3	17,7	45,8	27	18	15	14,2
DA-TEML-M604NI	6	1/4	15,3	17,7	50,3	27	13,4	15	14,2
DA-TEML-M1004NI	10	1/4	17,2	19,5	61,7	33,5	28,2	20,5	19
DA-TEML-M1006NI	10	3/8	17,2	19,5	66,5	33,5	33	22,5	19
DA-TEML-M1206NI	12	3/8	22,8	22	64,2	36	28,2	30,5	22
DA-TEML-M1208NI	12	1/2	22,8	22	69	36	33	22,5	22

TE MACHO CENTRAL para tubos em polegadas



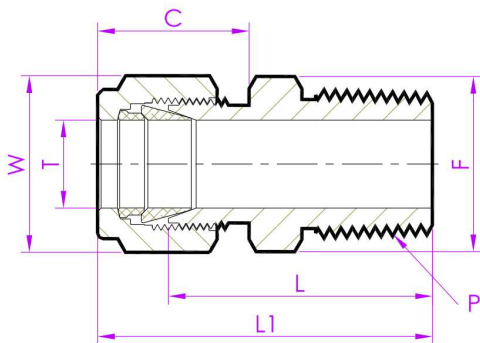
CODIGO Polegada	TUBO D.E. Polegada	ROSCA NPT (P)	D	C	L1	LX	Sext do corpo F	Sext da porca W
medidas em polegadas								
DA-TEMC-0402NI	1/4	1/8	0,60	0,70	2,12	0,74	9/16	9/16
DA-TEMC-0404NI	1/4	1/4	0,60	0,70	2,12	0,92	9/16	9/16
DA-TEMC-0604NI	3/8	1/4	0,66	0,76	2,40	1	5/8	11/16
DA-TEMC-0606NI	3/8	3/8	0,66	0,76	2,62	1,11	13/16	11/16
DA-TEMC-0806NI	1/2	3/8	0,90	0,86	2,84	1,11	13/16	7/8
DA-TEMC-0808NI	1/2	1/2	0,90	0,86	2,84	1,30	7/8	7/8

TE MACHO CENTRAL para tubos em milímetros



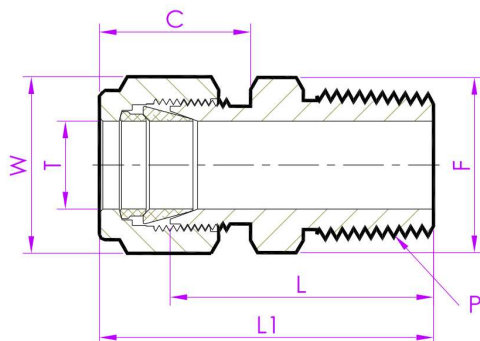
CODIGO Polegada	TUBO D.E. mm	ROSCA NPT (P)	D	C	L1	LX	Sext do corpo F	Sext da porca W
medidas em milímetros								
DA-TEMC-M602NI	6	1/8	15,3	17,7	53,9	27	15	14,2
DA-TEMC-M604NI	6	1/4	15,3	17,7	53,9	27	15	14,2
DA-TEMC-M1004NI	10	1/4	17,2	19,5	67	33,5	20,5	19
DA-TEMC-M1006NI	10	3/8	17,2	19,5	67	33,5	20,5	19
DA-TEMC-M1206NI	12	3/8	22,8	22	72	36	20,5	22,2
DA-TEMC-M1208NI	12	1/2	22,8	22	72	36	20,5	22,2

CONECTOR MACHO TERMOPAR para tubos em polegadas



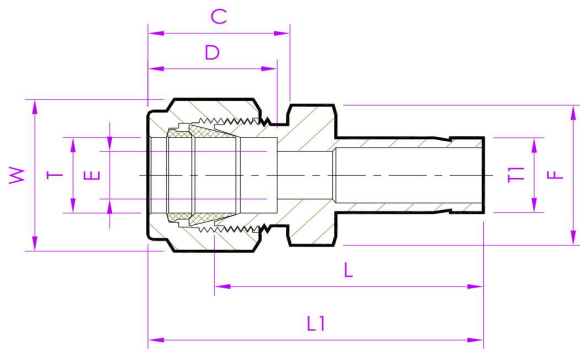
CODIGO Polegada	TUBO D.E. Polegada	Rosca NPT (P)	C	L	L1	Sext do corpo F	Sext da porca W
medidas em polegadas							
DA-CONMT-0402NI	1/4	1/8	0,70	1,00	1,29	1/2	9/16
DA-CONMT-0404NI	1/4	1/4	0,70	1,20	1,49	9/16	9/16
DA-CONMT-0406NI	1/4	3/8	0,70	1,22	1,51	11/16	9/16
DA-CONMT-0408NI	1/4	1/2	0,70	1,47	1,76	7/8	9/16
DA-CONMT-0604NI	3/8	1/4	0,76	1,28	1,57	11/16	11/16
DA-CONMT-0606NI	3/8	3/8	0,76	1,28	1,57	11/16	11/16
DA-CONMT-0608NI	3/8	1/2	0,76	1,53	1,82	7/8	11/16
DA-CONMT-0804NI	1/2	1/4	0,86	1,31	1,71	13/16	7/8
DA-CONMT-0806NI	1/2	3/8	0,86	1,31	1,71	13/16	7/8
DA-CONMT-0808NI	1/2	1/2	0,86	1,58	1,93	7/8	7/8
DA-CONMT-0812NI	1/2	3/4	0,86	1,59	1,99	1.1/4	7/8
DA-CONMT-1006NI	5/8	3/8	0,86	1,34	1,74	1	1
DA-CONMT-1208NI	3/4	1/2	0,86	1,59	1,99	1.1/16	1.1/8
DA-CONMT-1212NI	3/4	3/4	0,86	1,59	1,99	1.1/16	1.1/8

CONECTOR MACHO TERMOPAR para tubos em milímetros



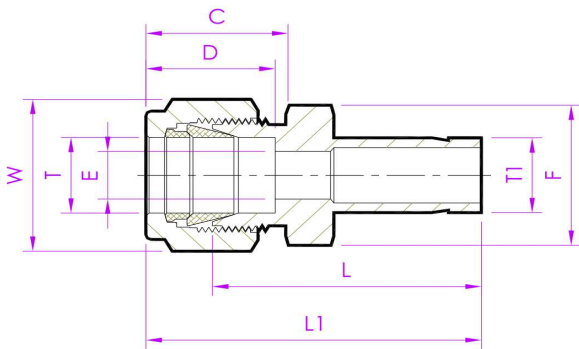
CODIGO Polegada	TUBO D.E. Polegada	Rosca NPT (P)	C	L	L1	Sext do corpo F	Sext da porca W
medidas em milímetros							
DA-CONMT-0402NI	6	1/8	17,8	25,4	32,8	12,7	14,2
DA-CONMT-0404NI	6	1/4	17,8	30,5	37,8	14,2	14,2
DA-CONMT-0406NI	6	3/8	17,8	31,0	38,4	17,4	14,2
DA-CONMT-0408NI	6	1/2	17,8	37,3	44,7	22,2	14,72
DA-CONMT-0604NI	10	1/4	19,3	32,5	39,9	17,4	17,4
DA-CONMT-0606NI	10	3/8	19,3	32,5	39,9	17,4	17,4
DA-CONMT-0608NI	10	1/2	19,3	38,9	46,2	22,2	17,4
DA-CONMT-0804NI	12	1/4	21,8	33,3	43,4	20,6	22,2
DA-CONMT-0806NI	12	3/8	21,8	33,3	43,4	20,6	22,2
DA-CONMT-0808NI	12	1/2	21,8	40,1	49,0	22,2	22,2
DA-CONMT-0812NI	12	3/4	21,8	40,4	50,5	31,8	22,2
DA-CONMT-1006NI	16	3/8	21,8	34,0	44,2	25,4	25,4
DA-CONMT-M2008NI	20	1/2	21,8	40,4	50,5	26,9	28,5
DA-CONMT-M2012NI	20	3/4	21,8	40,4	50,5	26,9	28,5

REDUTOR TUBO X PL para tubos em polegadas



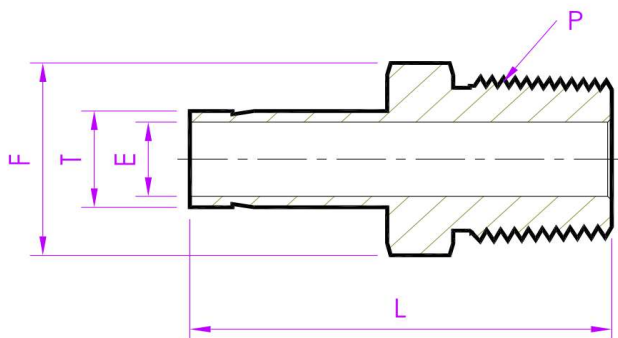
CODIGO Polegada	TUBO D.E. Polegada	Ponta lisa	D	C	L	L1	Sext do corpo F	Sext da porca W
medidas em polegadas								
DA-RTPL-0406I	1/4	3/8	0,60	0,70	1,31	1,60	11/16	9/16
DA-RTPL-0408I	1/4	1/2	0,60	0,70	1,53	1,82	7/8	9/16
DA-RTPL-0604I	3/8	1/4	0,66	0,76	1,34	1,63	11/16	11/16
DA-RTPL-0608I	3/8	1/2	0,66	0,76	1,62	1,91	7/8	11/16
DA-RTPL-0804I	1/2	1/4	0,90	0,86	1,37	1,77	7/8	7/8
DA-RTPL-0806I	1/2	3/8	0,90	0,86	1,44	1,84	7/8	7/8

REDUTOR TUBO X PL para tubos em milímetros



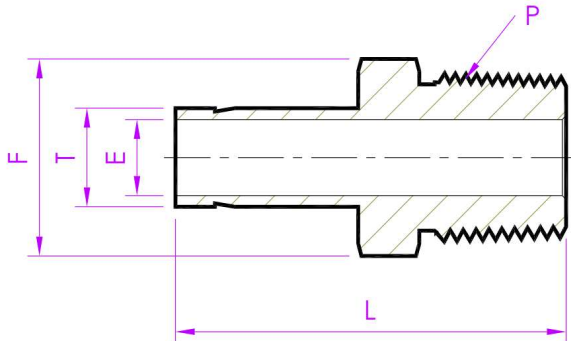
CODIGO mm	TUBO D.E. mm	Ponta lisa	D	C	L	L1	Sext do corpo F	Sext da porca W
medidas em milímetros								
DA-RTPL-M6M10I	6	10	15,3	17,7	33,3	40,7	14	14
DA-RTPL-M6M12I	6	12	15,3	17,7	38,9	46,3	14	14
DA-RTPL-M10M6I	10	6	17,2	19,5	34,8	42,4	19	19
DA-RTPL-M10M12I	10	12	17,2	19,5	42,2	49,8	19	19
DA-RTPL-M12M6I	12	6	22,8	22	34,8	44,9	22	22
DA-RTPL-M12M10I	12	10	22,8	22	36,6	46,7	22	22

REDUTOR MACHO X PL em polegadas



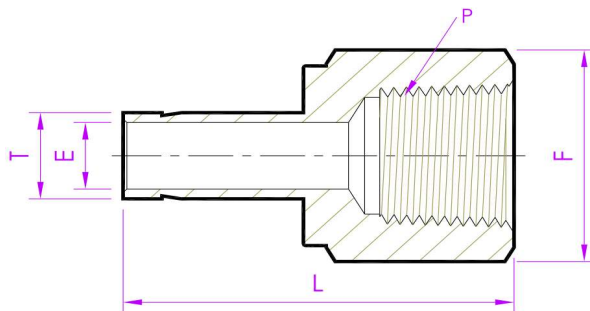
CODIGO Polegada	TUBO D.E. Polegada	Rosca NPT (P)	L	Sext do corpo
medidas em Polegada				
DA-AM-0402NI	1/4	1/8	1,25	7/16
DA-AM-0404NI	1/4	1/4	1,46	9/16
DA-AM-0406NI	1/1	3/8	1,49	11/16
DA-AM-0408NI	1/4	1/2	1,71	7/8
DA-AM-0602NI	3/8	1/8	1,32	7/16
DA-AM-0604NI	3/8	1/4	1,53	9/16
DA-AM-0606NI	3/8	3/8	1,56	11/16
DA-AM-0608NI	3/8	1/2	1,78	7/8
DA-AM-0804NI	1/2	1/4	1,75	9/16
DA-AM-0806NI	1/2	3/8	1,78	11/16
DA-AM-0808NI	1/2	1/2	2	7/8

REDUTOR MACHO X PL em milímetros



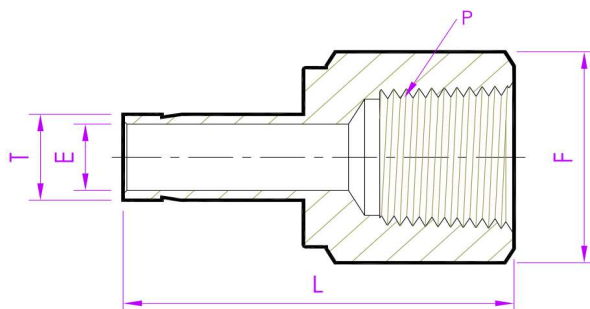
CODIGO Polegada	TUBO D.E. mm	Rosca NPT (P)	L	Sext do corpo
medidas em milímetros				
DA-AM-M602NI	6	1/8	32,8	11
DA-AM-M604NI	6	1/4	38,1	14
DA-AM-M606NI	6	3/8	36,5	18
DA-AM-M608NI	6	1/2	42,1	22
DA-AM-M1004NI	10	1/4	39,9	14
DA-AM-M1006NI	10	3/8	40,6	18
DA-AM-M1008NI	10	1/2	46,2	22
DA-AM-M1204NI	12	1/4	46,5	14
DA-AM-M1206NI	12	3/8	44,5	18
DA-AM-M1208NI	12	1/2	52	22

REDUTOR FEMEA X PL em polegadas



CODIGO Polegada	TUBO D.E. Polegada	Rosca NPT (P)	L	Sext do corpo
medidas em polegadas				
DA-AF-0402NI	1/4	1/8	1,25	7/16
DA-AF-0404NI	1/4	1/4	1,46	9/16
DA-AF-0406NI	1/1	3/8	1,49	11/16
DA-AF-0408NI	1/4	1/2	1,71	7/8
DA-AF-0602NI	3/8	1/8	1,32	7/16
DA-AF-0604NI	3/8	1/4	1,53	9/16
DA-AF-0606NI	3/8	3/8	1,56	11/16
DA-AF-0608NI	3/8	1/2	1,78	7/8
DA-AF-0804NI	1/2	1/4	1,75	9/16
DA-AF-0806NI	1/2	3/8	1,78	11/16
DA-AF-0808NI	1/2	1/2	2	7/8

REDUTOR FEMEA X PL em milímetros



CODIGO Polegada	TUBO D.E. mm	Rosca NPT (P)	L	Sext do corpo
medidas em milímetros				
DA-AF-M602NI	6	1/8	32,5	14
DA-AF-M604NI	6	1/4	37,1	19
DA-AF-M1004NI	10	1/4	38,1	19
DA-AF-M1006NI	10	3/8	40,1	22
DA-AF-M1008NI	10	1/2	46,5	27
DA-AF-M1204NI	12	1/4	43,7	19
DA-AF-M1206NI	12	3/8	42,9	22
DA-AF-M1208NI	12	1/2	52,3	27

Dúvidas e/ou mais esclarecimentos visite: www.detron.com.br

Qualquer alteração neste catálogo, ou em quaisquer produtos aqui relacionados, poderá ser efetuada sem aviso prévio.

detron

Os melhores produtos com mais de 40 anos de experiência