



CHB - CONEXÕES HIDRÁULICAS BRASILEIRAS S/A.

A **ERMETO**, iniciou suas operações em 1964, com a finalidade de propor soluções para os problemas de ligação de circuitos fluídicos.

As alternativas de uso dos nossos produtos mostram-se verdadeiramente ilimitadas. Como exemplos: em circuitos móveis ou fixos de equipamentos rodoviários, terraplenagem, mecanização agrícola e florestal, máquinas de elevação e transporte, máquinas injetoras e operatrizes, nas indústrias químicas, petroquímica e alimentícia, na siderurgia, nos sistemas de acionamento da indústria elétrica, indústria naval, equipamentos militares, aviação, construção civil, nos circuitos de instrumentação, enfim, os PRODUTOS **ERMETO**, de reconhecida qualidade, constituem a melhor resposta às suas necessidades de ligação em um circuito fluídico.

Para cada linha de produtos **ERMETO**, contamos com um catálogo específico com informações técnicas.

Consulte-nos sobre:

- ENGATES RÁPIDOS;
- REGISTRO E VÁLVULAS;
- MANGUEIRAS E TERMINAIS;
- TUBOS
- EQUIPAMENTOS PARA MONTAGEM;
- VÁLVULAS DE COMANDO HIDRÁULICO E VÁLVULAS AUXILIARES;
- ACESSÓRIOS HIDRÁULICOS;

ENTRE EM CONTATO COM O NOSSO SISTEMA DE COMERCIALIZAÇÃO ATRAVÉS DO ENDEREÇO ABAIXO

Rua Baquirivú, 499 - Cidade Ademar - CEP 04404-030 - São Paulo/SP - Brasil
Tel.: (0xx11) 5679-5099 - FAX: (0xx11) 5679-8680

Este catálogo substitui todas as informações anteriores sobre a linha de **Conexões**. Todas as informações constantes neste catálogo são passíveis de alterações, sem prévio aviso ou obrigações inerentes.

As marcas **ERMETO**, **EB** e **ERMETOFLEX**, estão registradas junto ao INPI. Viton, Teflon, Grafoil e 17-4 PH são marcas registradas de terceiros.

Direitos autorais reservados a **CHB - CONEXÕES HIDRÁULICAS BRASILEIRAS S/A.** - 05/2000.

LINHA LEVE DE LATÃO

REGISTRO RETO- LEVE

REFERÊNCIA:

RRC...LL | Latão

EXEMPLO DE ESPECIFICAÇÃO:

Referência: RR...LL **RRC 4LL**
 Material do registro: "C" - latão
 Diâmetro ext. tubo: 4mm

Características:

- 1 - Fornecido com contra porca para fixação em painéis .
- 2 - Vedação:
 - 2.1 - Na haste: através de anel O-ring.
 - 2.2 - No corpo: através da extremidade cônica da haste em contato com o assento do corpo, proporcionando perfeita vedação.
- 3 - Pressões e faixa de temperatura de utilização:

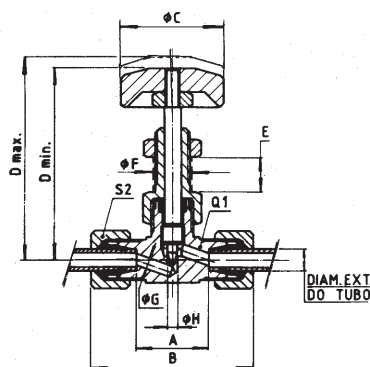
PRESSÃO (Kg/cm ²)	TEMPERATURA (°C)
0 A 100	-25 a + 200

OBS.: A operação continua nos extremos da faixa de temperatura de utilização, reduz a vida útil do registro.

4 - Matérias primas:

COMPONENTES	MATÉRIA PRIMA
CORPO	Latão SAE CA 360 - trefilado
CONJUNTO CASTELO	
HASTE	Inox SAE 30316- Trefilado
VEDADOR	O-ring de Viton
VOLANTE	Alumínio

5 - Características dimensionais:



Referência	Diâm. externo tubo	A	B	C	D		Espessura máxima Chapa fixação E	Furação Chapa fixação F	G	H	Quad. Q ₁	Sext. S ₂
					máx	mín						
RRC 4LL	4	26	50						2,5		14	11
RRC 6LL	6	23	51						3		14	12
RRC 8LL	8	23	51	35	59	55	7	13	4,5	4,5	14	14
RRC 10LL	10	23	51						4,5		14	17
RRC 12LL	12	22	53						4,5		16	19

Dimensões em milímetros

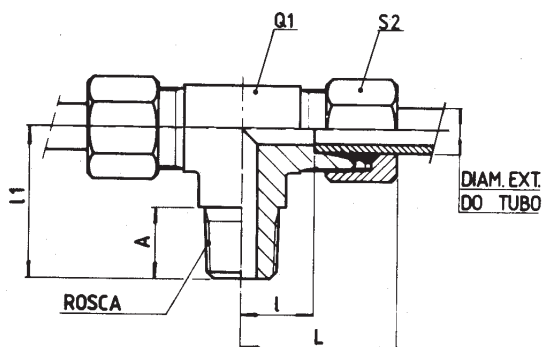
OBS.: As dimensões acima são nominais , considerando-se a porca (S₂) manualmente apertada.

LINHA LEVE DE LATÃO

TE MACHO - LEVE

REFERÊNCIA:

TMC...LLx... | Latão



EXEMPLO DE ESPECIFICAÇÃO:

Referência: TMC...LL **TMC 6LLx 1/8 BSPT**
 Material da conexão: "C" - latão
 Diâmetro ext. do tubo: 6mm
 Medida da rosca macho: 1/8 BSPT

Rosca NPT

Diâm. ext. tubo	Rosca NPT cônica	Referência	A	I	L	I ₁	Quad. Q ₁	Sext. S ₂
4	1/8 NPT	TMC 4LLx1/8 NPT	10	11,5	23,5	17,5	11	11
6	1/8 NPT	TMC 6LLx1/8 NPT	10	10	24	17,5	11	12
	1/4 NPT	TMC 6LLx1/4 NPT	14,2	12	26	21	14	
8	1/8 NPT	TMC 8LLx1/8 NPT	10	12	26	21	12	14
	1/4 NPT	TMC 8LLx1/4 NPT	14,2				14	
10	1/4 NPT	TMC 10LLx1/4 NPT	14,2	12	26	21	14	17
12	1/4 NPT	TMC 12LLx1/4 NPT	14,2	17,5	33	23,5	16	19
	3/8 NPT	TMC 12LLx3/8 NPT		19,5	35	25,5	12,7	

Dimensões em milímetros

Rosca BSPT

Diâm. ext. tubo	Rosca BSPT cônica	Referência	A	I	L	I ₁	Quad. Q ₁	Sext. S ₂
4	1/8 BSPT	TMC 4LLx1/8 BSPT	10	11,5	23,5	17,5	11	11
6	1/8 BSPT	TMC 6LLx1/8 BSPT	10	11,5	23,5	17,5	11	12
8	1/8 BSPT	TMC 8LLx1/8 BSPT	10	12	26	21	12	14
10	1/4 BSPT	TMC 10LLx1/4 BSPT	14,2	12	26	21	14	17
12	1/4 BSPT	TMC 12LLx1/4 BSPT	14,2	17,5	33	23,5	16	19
	3/8 BSPT	TMC 12LLx3/8 BSPT		19,5	35	25,5	12,7	

Dimensões em milímetros

Rosca Métrica

Diâm. ext. tubo	Rosca Métrica cônica	Referência	A	I	L	I ₁	Quad. Q ₁	Sext. S ₂
4	MK 8x1	TMC 4LL x MK 8x1	8	11,5	23,5	17,5	11	11
6	MK 10x1	TMC 6LL x MK 10x1	8	10	24	17,5	11	12
8	MK 10x1	TMC 8LL x MK 10x1	8	12	26	21	12	14

Dimensões em milímetros

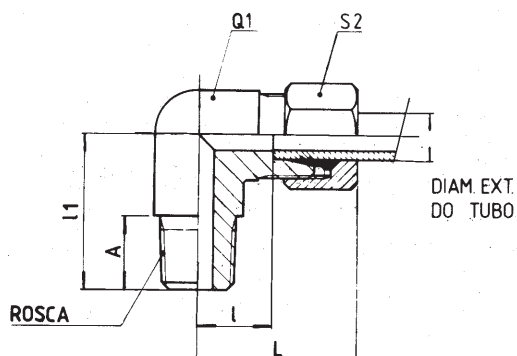
OBS.: As dimensões acima são nominais, considerando-se a porca (S₂) manualmente apertada.

LINHA LEVE DE LATÃO

JOELHO MACHO - LEVE

REFERÊNCIA:

JMC...LLx... | Latão



EXEMPLO DE ESPECIFICAÇÃO:

Referência: **JM...LL** **JMC 6LL x MK 10x1**
 Material da conexão: "C" - latão
 Diâmetro ext. do tubo: **6 mm**
 Medida da rosca macho: **MK 10X1**

Rosca NPT

Diâm. ext. tubo	Rosca NPT cônica	Referência	A	I	L	I ₁	Quad. Q ₁	Sext. S ₂
4	1/8 NPT	JMC 4LLx1/8 NPT	10	11,5	23,5	17,5	11	11
6	1/8 NPT	JMC 6LLx1/8 NPT	10	10	24	17,5	11	12
	1/4 NPT	JMC 6LLx1/4 NPT	14,2	12	26	21	14	
8	1/8 NPT	JMC 8LLx1/8 NPT	10	12	26	21	12	14
	1/4 NPT	JMC 8LLx1/4 NPT	14,2				14	
10	1/4 NPT	JMC 10LLx1/4 NPT	14,2	12	26	21	14	17
12	1/4 NPT	JMC 12LLx1/4 NPT	14,2	17,5	33	23,5	16	19
	3/8 NPT	JMC 12LLx3/8 NPT		19,5	35	25,5	12,7	

Dimensões em milímetros

Rosca BSPT

Diâm. ext. tubo	Rosca BSPT cônica	Referência	A	I	L	I ₁	Quad. Q ₁	Sext. S ₂
4	1/8 BSPT	JMC 4LLx1/8 BSPT	10	11,5	23,5	17,5	11	11
6	1/8 BSPT	JMC 6LLx1/8 BSPT	10	10	24	17,5	11	12
8	1/8 BSPT	JMC 8LLx1/8 BSPT	10	12	26	21	12	14
10	1/4 BSPT	JMC 10LLx1/4 BSPT	14,2	12	26	21	14	17
12	1/4 BSPT	JMC 12LLx1/4 BSPT	14,2	17,5	33	23,5	16	19
	3/8 BSPT	JMC 12LLx1/8 BSPT		19,5	35	25,5	12,7	

Dimensões em milímetros

Rosca Métrica

Diâm. ext. tubo	Rosca Métrica cônica	Referência	A	I	L	I ₁	Quad. Q ₁	Sext. S ₂
4	MK 8x1	JMC 4LL x MK 8x1	8	11,5	23,5	17,5	11	11
6	MK 10x1	JMC 6LL x MK 10x1	8	10	24	17,5	11	12
8	MK 10x1	JMC 8LL x MK 10x1	8	12	26	21	12	14

Dimensões em milímetros

OBS.: As dimensões acima são nominais, considerando-se a porca (S₂) manualmente apertada.

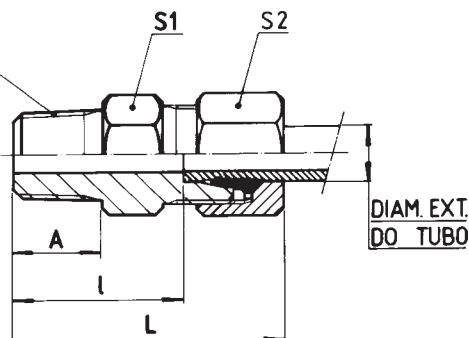
LINHA LEVE DE LATÃO

UNIÃO MACHO - LEVE

REFERÊNCIA:

UMC...LLx... | Latão

ROSCA


EXEMPLO DE ESPECIFICAÇÃO:

UMC 4LLx 1/8NPT

Referência: UM... LL

Material da conexão: "C" - latão

Diâmetro ext. do tubo: 4 mm

Medida da rosca macho: 1/8 NPT

Rosca NPT

Diâm. ext. tubo	Rosca NPT cônica	Referência	A	I	L	Sext. S ₁	Sext. S ₂
4	1/8 NPT	UMC 4LLx1/8 NPT	10	18	30	11	11
6	1/8 NPT	UMC 6LLx1/8 NPT	10	16,5	30,5	11	12
	1/4 NPT	UMC 6LLx1/4 NPT	14,2	22	36	14	14
8	1/8 NPT	UMC 8LLx1/8 NPT	10	18,5	32,5	12	14
	1/4 NPT	UMC 8LLx1/4 NPT	14,2	23	37	14	14
10	1/4 NPT	UMC 10LLx1/4 NPT	14,2	23	37	14	17
12	1/4 NPT	UMC 12LLx1/4 NPT	14,2	22,5	38	17	19
	3/8 NPT	UMC 12LLx3/8 NPT				19	

Dimensões em milímetros

Rosca BSPT

Diâm. ext. tubo	Rosca BSPT cônica	Referência	A	I	L	Sext. S ₁	Sext. S ₂
4	1/8 BSPT	UMC 4LLx1/8 BSPT	10	18	30	11	11
6	1/8 BSPT	UMC 6LLx1/8 BSPT	10	16,5	30,5	11	12
8	1/8 BSPT	UMC 8LLx1/8 BSPT	10	18,5	32,5	12	14
10	1/4 BSPT	UMC 10LLx1/4 BSPT	14,2	23	37	14	17
12	1/4 BSPT	UMC 12LLx1/4 BSPT	14,2	22,5	38	17	19
	3/8 BSPT	UMC 12LLx3/8 BSPT				19	

Dimensões em milímetros

Rosca Métrica

Diâm. ext. tubo	Rosca Métrica cônica	Referência	A	I	L	Sext. S ₁	Sext. S ₂
4	MK 8x1	UMC 4LL x MK 8x1	8	16	28	9	11
6	MK 10x1	UMC 6LL x MK 10x1	8	14,5	28,5	11	12
8	MK 10x1	UMC 8LL x MK 10x1	8	16,5	30,5	12	14

Dimensões em milímetros

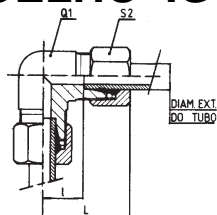
 OBS.: As dimensões acima são nominais, considerando-se a porca (S₂) manualmente apertada.

LINHA LEVE DE LATÃO

JOELHO IGUAL - LEVE

REFERÊNCIA:

JIC...LL | Latão



EXEMPLO DE ESPECIFICAÇÃO:

JIC 6LL

Referência: JI...LL

Material da conexão: "C" - Latão

Diâmetro ext. do tubo: 6mm.

Diâm. ext. tubo	Referência	I	L	Quad. Q ₁	Sext. S ₂
4	JIC 4 LL	11,5	23,5	11	11
6	JIC 6 LL	10	24	11	12
8	JIC 8 LL	12	26	12	14
10	JIC 10 LL	12	26	14	17
12	JIC 12 LL	17,5	33	16	19

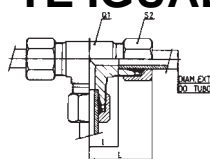
Dimensões em milímetros

OBS.: As dimensões acima são nominais, considerando-se a porca (S₂) manualmente apertada.

TE IGUAL - LEVE

REFERÊNCIA:

TIC...LL | Latão



EXEMPLO DE ESPECIFICAÇÃO:

TIC 8LL

Referência: TI...LL

Material da conexão: "C" - Latão

Diâmetro ext. do tubo: 8mm.

Diâm. ext. tubo	Referência	I	L	Quad. Q ₁	Sext. S ₂
4	TIC 4 LL	11,5	23,5	11	11
6	TIC 6 LL	10	24	11	12
8	TIC 8 LL	12	26	12	14
10	TIC 10 LL	12	26	14	17
12	TIC 12 LL	18,5	34	16	19

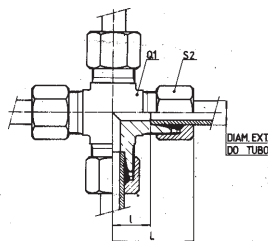
Dimensões em milímetros

OBS.: As dimensões acima são nominais, considerando-se a porca (S₂) manualmente apertada.

CRUZETA IGUAL - LEVE

REFERÊNCIA:

CIC...LL | Latão



EXEMPLO DE ESPECIFICAÇÃO:

CIC 8LL

Referência: CI...LL

Material da conexão: "C" - Latão

Diâmetro ext. do tubo: 8mm.

Diâm. ext. tubo	Referência	I	L	Quad. Q ₁	Sext. S ₂
4	CIC 4 LL	11,5	23,5	11	11
6	CIC 6 LL	10	24	11	12
8	CIC 8 LL	12	26	12	14
10	CIC 10 LL	12,5	26,5	14	17
12	CIC 12 LL	12	27,5	16	19

Dimensões em milímetros

OBS.: As dimensões acima são nominais, considerando-se a porca (S₂) manualmente apertada.

LINHA LEVE DE LATÃO

LINHA LEVE DE LATÃO

A linha leve de conexões ERMETO foi desenvolvida para aplicações onde se necessitem de conexões de dimensões reduzidas, para os mais variados tipos de rede fluidicas.

FUNCIONAMENTO

A vedação da linha leve de conexões ERMETO é assegurada pela penetração de um anel na parte externa do tubo, conforme princípios descritos na pág. 1 deste catálogo.

UTILIZAÇÃO:

Utiliza-se linha leve de conexões ERMETO na condução dos mais variados tipos de fluidos compatíveis com o latão. Aplica-se principalmente com tubos de cobre e tubos de poliamida, que encontra-se no nosso catálogo de tubos. Produzido para diâmetros externos de tubos de 4, 6, 8, 10 e 12 milímetros.

MATERIAIS E TRATAMENTO SUPERFICIAL:

As conexões da linha leve ERMETO são produzidas em latão e fornecidas decapadas

PRESSÕES:

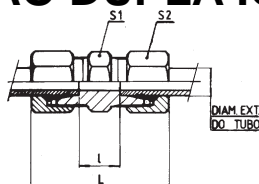
Diâm.ext. tubo	Pressão de utilização (kg/cm ²)	Pressão Máxima de ensaio (kg/cm ²) ₂	Pressão mínima de ruptura (kg/cm ²)
4, 6, 8, 10 e 12	0 a 100	150	400

A máxima pressão de utilização acima indicada, refere-se a resistência a tração do material a e um coeficiente de segurança igual a quatro (4).

UNIÃO DUPLA IGUAL - LEVE

REFERÊNCIA:

UDC...LL | Latão



EXEMPLO DE ESPECIFICAÇÃO:

Referência:UD...LL UDC 6LL
Material da conexão:"C"- latão
Diâmetro ext. do tubo: 6mm

Diâm. ext. tubo	Referência	I	L	Sext. S ₁	Sext. S ₂
4	UDC 4 LL	12	36	9	11
6	UDC 6 LL	9	37	11	12
8	UDC 8 LL	12	40	12	14
10	UDC 10 LL	12	40	14	17
12	UDC 12 LL	11	42	17	19

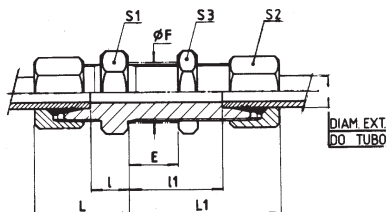
Dimensões em milímetros

OBS.: As dimensões acima são nominais, considerando-se a porca (S₂) manualmente apertada.

UNIÃO DUPLA COMPRIDA LEVE

REFERÊNCIA:

UCC ... LL | Latão



EXEMPLO DE ESPECIFICAÇÃO:

Referência:UC...LL UCC 8LL
Material da conexão:"C"- latão
Diâmetro ext. do tubo: 8 mm

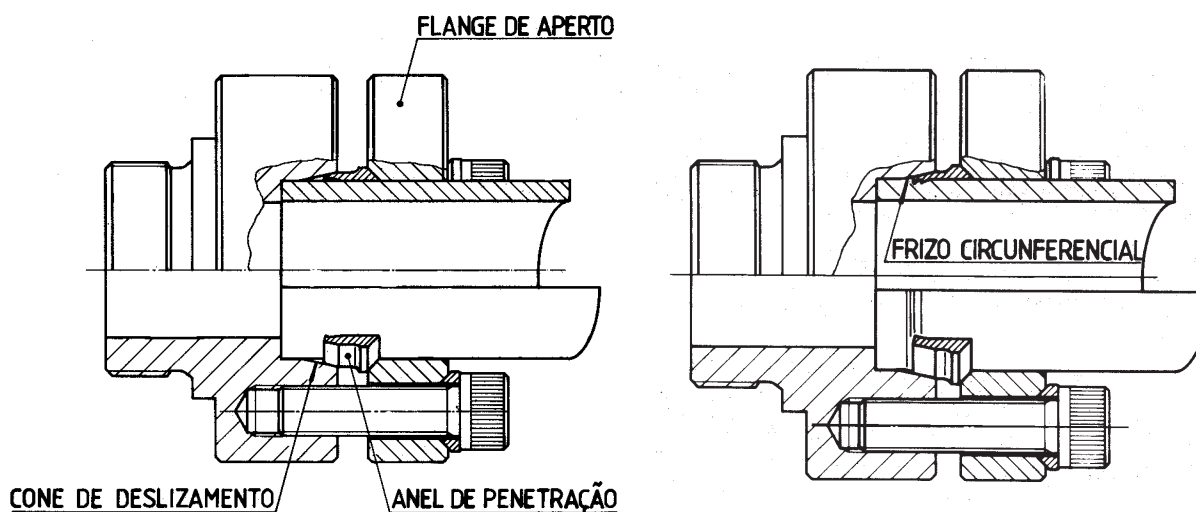
Diâm. ext. tubo	Referência	I	L	I ₁	L ₁	Espessura máxima chapa fixação E	Furação chapa fixação F	Sext. S ₁	Sext. S ₂	Sext. S ₃
4	UCC 4 LL	8	20	16	28	7	9	11	11	11
6	UCC 6 LL	6,5	20,5	14,5	28,5	7	11	12	12	12
8	UCC 8 LL	8,5	22,5	14,5	28,5	7	13	14	14	14
10	UCC 10 LL	8,5	22,5	19,5	33,5	10	15	17	17	17
12	UCC 12 LL	8	23,5	19	34,5	10	17	19	19	19

Dimensões em milímetros

OBS.: As dimensões acima são nominais, considerando-se a porca (S₂) manualmente apertada.

FLANGERMETO

FLANGERMETO



São conexões que visam atender as solicitações de altas pressões onde se necessita trabalhar com grandes diâmetros de tubulações.

Disponível para efetuar ligações a tubos de diâmetros externos de 50, 65 e 80 mm.

FUNCIONAMENTO

O funcionamento das conexões Flangermeto estão baseadas no mesmo princípio dos demais produtos Ermeto, ou seja, pela penetração controlada de um anel de alta dureza por sobre o diâmetro externo do tubo.

Ao apertar uniformemente os 3 parafusos de cabeça sextavada interna, a flange de aperto desloca o anel de penetração através do cônico de deslizamento, cravando-o na superfície da parede externa do tubo, formando um friso circunferencial que assegura a perfeita estanqueidade do sistema.

CONFIGURAÇÕES

- Flangermeto Dupla (União tubo-tubo)
- Flangermeto Macho (Rosca NPT, BSP e Métrica).
- Flangermeto Solda (União tubo-solda)
- Flangermeto em forma de Te, Cotovelo, Curva (135°).

PRESSÕES E TEMPERATURAS DE UTILIZAÇÃO

A faixa de pressão de utilização recomendada é de 0 a 250 kg/cm², considerando-se um coeficiente de segurança igual a quatro em relação a resistência a tração do material. No caso de alta temperatura (acima de 100°C) e fortes choques de pressão, recomenda-se reduzir a pressão de utilização de acordo com o gráfico de fator de correção de pressão da página 5. É importante o uso de suportes ou abraçadeiras nos tubos, de maneira que as conexões fiquem livres de qualquer esforço, cargas ou tensões adicionais.

MATERIAIS E TRATAMENTOS SUPERFICIAIS

Os componentes são produzidos em aço carbono e recebem tratamento superficial de fosfatização de acordo com SAE J514 APR80, resiste a 32 horas de ensaio de Névoa Salina (Salt Spray) ASTM B 117.

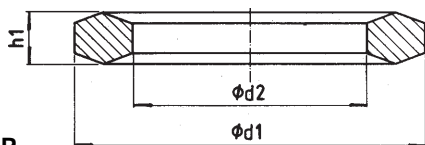
Para solicitação, montagem e instalação das mesmas, bem como as demais informações, consulte-nos.

VEDADORES

JUNTA DE VEDAÇÃO CORTANTE DE AÇO

REFERÊNCIA:

JKA | Aço
JKI | Inox


EXEMPLO DE ESPECIFICAÇÃO:

Referência: JKA _____
Medida da rosca: 1/8 BSP _____

PARA ROSCA BSP

Rosca BSP	Referência	d_1	d_2	h_1
1/8 BSP	JK ... 1/8 BSP	14	9,9	2
1/4 BSP	JK ... 1/4 BSP	18	13,3	2,5
3/8 BSP	JK ... 3/8 BSP	22	16,9	2,5
1/2 BSP	JK ... 1/2 BSP	26	21,2	3
3/4 BSP	JK ... 3/4 BSP	32	26,7	3
1 BSP	JK ... 1 BSP	41	33,4	3
1.1/4 BSP	JK ... 1.1/4 BSP	49	42,3	4
1.1/2 BSP	JK ... 1.1/2 BSP	55	48,1	4

PARA ROSCA MÉTRICA

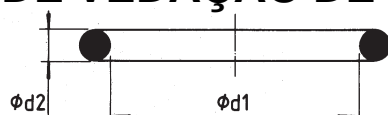
Rosca Métrica	Referência	d_1	d_2	h_1
M8x1	JK ... M8	12,7	8,1	2
M10x1	JK ... M10	15	10,1	2
M12x1,5	JK ... M12	18	12,2	2,5
M14x1,5	JK ... M14	19	14,2	2,5
M 16x1,5	JK ... M16	21	16,2	3
M18x1,5	JK ... M18	24	18,2	3
M20x1,5	JK ... M20	27	20,2	3
M22x1,5	JK ... M22	29	22,2	3
M24x1,5	JK ... M24	31	24,2	3
M26x1,5	JK ... M26	33	26,2	3,5
M27x1,5	JK ... M27	34	27,2	3,5
M30x2	JK ... M30	38	30,2	3,5
M33x2	JK ... M33	39	33,2	3,5
M42x2	JK ... M42	49	42,2	4
M48x2	JK ... M48	57	48,2	4

Dimensões em milímetros

JUNTA DE VEDAÇÃO DE BORRACHA

REFERÊNCIA:

JOR | Borracha sintética


EXEMPLO DE ESPECIFICAÇÃO:

Referência: JOR _____
Medida da rosca: 3/4 UNF _____

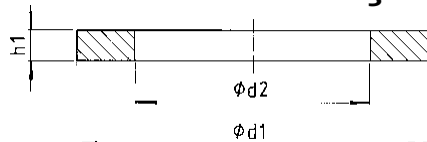
Rosca UNF	Referência	d_1	d_2
5/16 UNF	JOR 5/16 UNF	6,07	1,63
3/8 UNF	JOR 3/8 UNF	7,65	1,63
7/16 UNF	JOR 7/16 UNF	8,92	1,83
1/2 UNF	JOR 1/2 UNF	10,52	1,83
9/16 UNF	JOR 9/16 UNF	11,89	1,98
3/4 UNF	JOR 3/4 UNF	16,36	2,21
7/8 UNF	JOR 7/8 UNF	19,18	2,46
1.1/16 UNF	JOR 1.1/16 UNF	23,47	2,95
1.3/16 UNF	JOR 1.3/16 UNF	26,59	2,95
1.5/16 UNF	JOR 1.5/16 UNF	29,74	2,95
1.5/8 UNF	JOR 1.5/8 UNF	37,47	3,00
1.7/8 UNF	JOR 1.7/8 UNF	43,69	3,00

Dimensões em milímetros.

JUNTA DE VEDAÇÃO DE COBRE

REFERÊNCIA:

JC | Cobre


EXEMPLO DE ESPECIFICAÇÃO:

Referência: JC _____
Medida da rosca: M18 _____

PARA ROSCA BSP

Rosca BSP	Referência	d_1	d_2	h_1
1/8 BSP	JC 1/8 BSP	13,9	9,9	1,0
1/4 BSP	JC 1/4 BSP	16,9	13,3	1,5
3/8 BSP	JC 3/8 BSP	20,6	16,9	1,5
1/2 BSP	JC 1/2 BSP	25,9	21,2	1,5
3/4 BSP	JC 3/4 BSP	31,3	26,7	2,0
1 BSP	JC 1 BSP	39,0	33,5	2,0
1.1/4 BSP	JC 1.1/4 BSP	48,9	42,2	2,0
1.1/2 BSP	JC 1.1/2 BSP	54,9	48,1	2,0
2 BSP	JC 2 BSP	67,8	60,5	2,5

PARA ROSCA MÉTRICA

Rosca Métrica	Referência	d_1	d_2	h_1
M 8x1	JC M8	11,9	8,2	1,0
M 10x1	JC M10	13,9	10,2	1,0
M 12x1,5	JC M12	15,9	12,2	1,5
M 14x1,5	JC M14	17,9	14,2	1,5
M 16x1,5	JC M16	19,9	16,2	1,5
M 18x1,5	JC M18	21,9	18,2	1,5
M 20x1,5	JC M20	23,9	20,2	1,5
M 22x1,5	JC M22	26,9	22,2	1,5
M 24x1,5	JC M24	29,9	24,2	2
M 26x1,5	JC M26	31,9	26,2	2
M 27x1,5	JC M27	32,9	27,2	2
M 30x2	JC M30	35,9	30,2	2
M 33x2	JC M33	38,9	33,2	2
M42x2	JC M42	48,9	42,2	2
M 48x2	JC M48	54,9	48,2	2

Dimensões em milímetros.

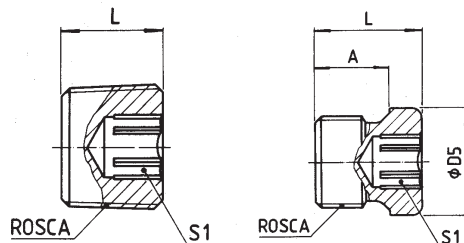
OBS.: Fornecido em cobre no estado recozido

BUJÕES

BUJÕES COM SEXTAVADO INTERNO

REFERÊNCIA:

BSIA | Aço



NPT
(fig. 1)

BSP MÉTRICA E UNF
(fig. 2)

EXEMPLO DE ESPECIFICAÇÃO:

Referência: **BSIA 1/8 BSP**
Material da conexão: "A" - **aço**
Medida da rosca macho: **1/8 BSP**

Rosca NPT (fig. 1)

Rosca NPT cônica	Referência	L	Sext. S ₁ (pol.)
1/8 NPT	BSIA 1/8 NPT	7,6	3/16
1/4 NPT	BSIA 1/4 NPT	11,7	1/4
3/8 NPT	BSIA 3/8 NPT	11,7	5/16
1/2 NPT	BSIA 1/2 NPT	15,5	3/8
3/4 NPT	BSIA 3/4 NPT	15,8	9/16
1 NPT	BSIA 1 NPT	19,5	5/8
1.1/4 NPT	BSIA1.1/4 NPT	20,8	3/4
1.1/2 NPT	BSIA1.1/2 NPT	21,5	1

Similar SAE J531 JAN 81

Rosca BSP (fig. 2)

Rosca BSP paralela	Referência	A	L	D ₅	Sext. S ₁ (pol.)
1/8 BSP	BSIA 1/8 BSP	8	11	14	5
1/4 BSP	BSIA 1/4 BSP	12	15	18	6
3/8 BSP	BSIA 3/8 BSP	12	15	22	8
1/2 BSP	BSIA 1/2 BSP	14	18	26	10
3/4 BSP	BSIA 3/4 BSP	16	20	32	12
1 BSP	BSIA 1 BSP	16	21	39	17
1.1/4 BSP	BSIA1.1/4 BSP	16	21	49	22
1.1/2 BSP	BSIA1.1/2 BSP	16	21	55	24

Similar DIN 908

Rosca Métrica (fig. 2)

Rosca Métrica paralela	Referência	A	L	D ₅	Sext. S ₁ (pol.)
M 8x1	BSIA M 8x1	8	11	14	5
M 10x1	BSIA M 10x1	12	15	17	6
M 12x1,5	BSIA M 12x1,5	12	15	17	6
M 16x1,5	BSIA M 16x1,5	12	15	21	8
M 18x1,5	BSIA M 18x1,5	12	16	23	8
M 20x1,5	BSIA M 20x1,5	14	18	25	10
M 22x1,5	BSIA M 22x1,5	14	18	27	10
M 24x1,5	BSIA M 24x1,5	14	18	29	12
M 26x1,5	BSIA M 26x1,5	16	20	31	12
M 27x2	BSIA M 27x2	16	20	32	12
M 33x2	BSIA M 33x2	16	21	39	17
M 42x2	BSIA M 42x2	16	21	49	22
M 48x2	BSIA M 48x2	16	21	55	24

Similar DIN 908

Rosca UNF (fig. 2)

Rosca UNF paralela	Referência	A	L	D ₅	Sext. S ₁ (pol.)
5/16 UNF	BSIA 5/16 UNF	7,6	9,7	11,2	1/8
3/8 UNF	BSIA 3/8 UNF	7,6	9,7	12,7	1/8
7/16 UNF	BSIA 7/16 UNF	9,1	11,4	14,2	3/16
1/2 UNF	BSIA 1/2 UNF	9,1	11,4	16	3/16
9/16 UNF	BSIA 9/16 UNF	9,9	12,2	17,5	1/4
3/4 UNF	BSIA 3/4 UNF	11,2	14,2	22,4	5/16
7/8 UNF	BSIA 7/8 UNF	12,7	16	25,4	3/8
1.1/16 UNF	BSIA 1.1/16 UNF	15	19,1	31,8	9/16
1.3/16 UNF	BSIA 1.3/16 UNF	15	19,1	35,1	9/16
1.5/16 UNF	BSIA 1.5/16 UNF	15	19,1	38,1	5/8
1.5/8 UNF	BSIA 1.5/8 UNF	15	19,1	47,8	3/4
1.7/8 UNF	BSIA 1.7/8 UNF	15	19,1	54	3/4
2.1/2 UNF	BSIA 2.1/2 UNF	15	19,1	70	3/4

Similar SAE J514 APR80

Dimensões em milímetros

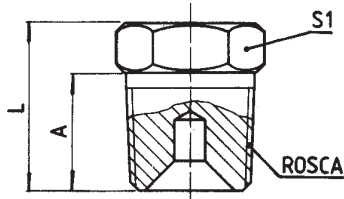
OBS.: 1 - As dimensões acima são nominais.
2 - Para latão ou inox, consulte-nos.

BUJÕES

BUJÃO SEXTAVADO

REFERÊNCIA:

BJA	Aço
BJC	Latão
BJI	Inox



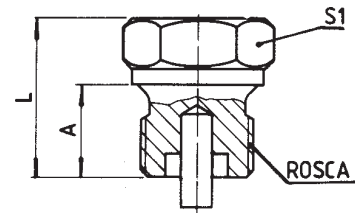
EXEMPLO DE ESPECIFICAÇÃO:

Referência: **BJ** _____ **BJA 1/8 NPT**
 Medida da conexão: "A" **Aço**
 Medida da rosca: **1/8 NPT**

BUJÃO MAGNÉTICO

REFERÊNCIA:

BMA | Aço



EXEMPLO DE ESPECIFICAÇÃO:

Referência: **BM** _____ **BMA M20x1,5**
 Material da conexão: "A" **Aço**
 Medida da rosca: **M20 x 1,5**

Rosca NPT

Rosca NPT cônica	Referência Bujão sextavado	Referência Bujão magnético	A	L	Sext. S ₁ (pol.)
1/8 NPT	BJ... 1/8 NPT	BMA 1/8 NPT	10	15	1/2
1/4 NPT	BJ... 1/4 NPT	BMA 1/4 NPT	14,2	19	9/16
3/8 NPT	BJ... 3/8 NPT	BMA 3/8 NPT	14,2	21,5	11/16
1/2 NPT	BJ... 1/2 NPT	BMA 1/2 NPT	19	26	7/8
3/4 NPT	BJ... 3/4 NPT	BMA 3/4 NPT	19	27	1.1/16
1 NPT	BJ... 1 NPT	BMA 1 NPT	24	32	1.3/8
1.1/4 NPT	BJ... 1.1/4 NPT	BMA 1.1/4 NPT	25	34	1.3/4
1.1/2 NPT	BJ... 1.1/2 NPT	BMA 1.1/2 NPT	25,5	34	2

Rosca BSP

Rosca BSP paralela	Referência Bujão sextavado	Referência Bujão magnético	A	L	Sext. S ₁ (pol.)
1/8 BSP	BJ... 1/8 BSP	BMA 1/8 BSP	8	17	9/16
1/4 BSP	BJ... 1/4 BSP	BMA 1/4 BSP	12	20	3/4
3/8 BSP	BJ... 3/8 BSP	BMA 3/8 BSP	12	21	7/8
1/2 BSP	BJ... 1/2 BSP	BMA 1/2 BSP	14	24	1.1/16
3/4 BSP	BJ... 3/4 BSP	BMA 3/4 BSP	16	27	1.1/4
1 BSP	BJ... 1 BSP	BMA 1 BSP	18	29	1.1/2
1.1/4 BSP	BJ... 1.1/4 BSP	BMA 1.1/4 BSP	20	34	2
1.1/2 BSP	BJ... 1.1/2 BSP	BMA 1.1/2 BSP	22	34	2.1/4

Rosca Métrica

Rosca Métrica paralela	Referência Bujão sextavado	Referência Bujão magnético	A	L	Sext. S ₁ (pol.)
M 8x1	BJ... M 8x1	BMA M 8x1	9,5	17	1/2
M 10x1	BJ... M 10x1	BMA M 10x1	9,5	17	9/16
M 12x1,5	BJ... M 12x1,5	BMA M 12x1,5	14	23	11/16
M 16x1,5	BJ... M 16x1,5	BMA M 16x1,5	14	20	7/8
M 18x1,5	BJ... M 18x1,5	BMA M 18x1,5	14,5	22	15/16
M 20x1,5	BJ... M 20x1,5	BMA M 20x1,5	16,5	25	1
M 22x1,5	BJ... M 22x1,5	BMA M 22x1,5	17	25	1.1/16
M 24x1,5	BJ... M 24x1,5	BMA M 24x1,5	17	24	1.1/4
M 26x1,5	BJ... M 26x1,5	BMA M 26x1,5	19	29	1.1/4
M 27x2	BJ... M 27x2	BMA M 27x2	19	29	1.1/4
M 33x2	BJ... M 33x2	BMA M 33x2	21	33	1.1/2
M 42x2	BJ... M 42x2	BMA M 42x2	23	33	2
M 48x2	BJ... M 48x2	BMA M 48x2	25	35	2.1/4

Rosca UNF

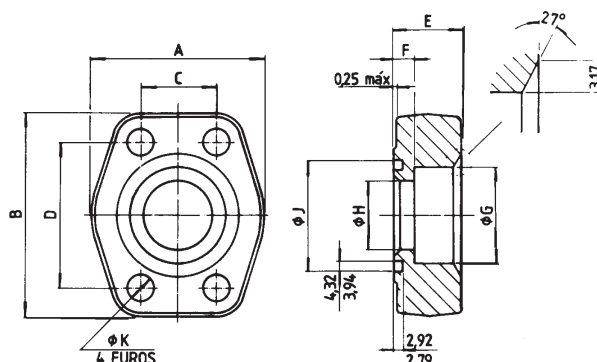
Rosca UNF paralela	Referência Bujão sextavado	Referência Bujão magnético	A	L	Sext. S ₁ (pol.)
5/16 UNF	BJ... 5/16 UNF	BMA 5/16 UNF	7,5	15	7/16
3/8 UNF	BJ... 3/8 UNF	BMA 3/8 UNF	7,5	15	1/2
7/16 UNF	BJ... 7/16 UNF	BMA 7/16 UNF	9,2	17	9/16
1/2 UNF	BJ... 1/2 UNF	BMA 1/2 UNF	9,2	17	5/8
9/16 UNF	BJ... 9/16 UNF	BMA 9/16 UNF	10	18,5	11/16
3/4 UNF	BJ... 3/4 UNF	BMA 3/4 UNF	11,1	20	7/8
7/8 UNF	BJ... 7/8 UNF	BMA 7/8 UNF	12,7	23,5	1
1.1/16 UNF	BJ... 1.1/16 UNF	BMA 1.1/16 UNF	15	27,5	1.1/4
1.3/16 UNF	BJ... 1.3/16 UNF	BMA 1.3/16 UNF	15	27,5	1.3/8
1.5/16 UNF	BJ... 1.5/16 UNF	BMA 1.5/16 UNF	15	28,5	1.1/2
1.5/8 UNF	BJ... 1.5/8 UNF	BMA 1.5/8 UNF	15	30,5	1.7/8
1.7/8 UNF	BJ... 1.7/8 UNF	BMA 1.7/8 UNF	15	32,5	2.1/8
2.1/2 UNF	BJ... 2.1/2 UNF	BMA 2.1/2 UNF	15	36,3	2.3/4

Dimensões em milímetros.

OBS.: 1 - As dimensões acima são nominais e válidas para os itens em aço.

CONEXÕES COM FLANGE SAE

FLANGE SAE PARA SOLDA



REFERÊNCIA: FLANGE SAE 3000 PSI
PARA SOLDA A TUBO SCHEDULE

EXEMPLO DE ESPECIFICAÇÃO:

FSOP | Aço

FSOP - 12 - 12

Referência: FSOP _____
Medida nominal tubo: 3/4 (-12) _____
Medida nominal flange: 3/4 (-12) _____

Medida nominal flange (pol.)	Traço	Referência	A	B	C	D	E	F	G	H	J	K
3/4	-12	FSOP -12 -12	55,0	68,6	22,4	47,8	19,0	4,8	26,9	19,0	31,75	10,4
1	-16	FSOP -16 -16	62,0	73,4	26,2	52,3	22,4	6,4	33,8	25,4	39,62	10,4
1.1/4	-20	FSOP -20 -20	76,0	81,7	30,2	58,7	23,9	6,4	42,4	31,8	44,45	11,9
1.1/2	-24	FSOP -24 -24	86,0	96,8	35,8	69,8	30,2	11,2	48,8	38,1	53,85	13,5
2	-32	FSOP -32 -32	100,0	104,8	42,9	77,7	35,0	12,7	61,2	50,8	63,37	13,5

Dimensões em milímetros

REFERÊNCIA: FLANGE SAE 6000 PSI
PARA SOLDA A TUBO SCHEDULE

EXEMPLO DE ESPECIFICAÇÃO:

FSORP | Aço

FSORP - 16 - 16

Referência: FSORP _____
Medida nominal tubo: 1" (-16) _____
Medida nominal flange: 1" (-16) _____

Medida nominal flange (pol.)	Traço	Referência	A	B	C	D	E	F	G	H	J	K
1	-16	FSORP -16 -16	73,0	84,2	27,7	57,2	25,4	9,6	33,8	25,4	39,62	11,9
1.1/4	-20	FSORP -20 -20	81,0	97,7	31,8	66,5	31,8	14,2	42,4	31,8	44,45	13,5
1.1/2	-24	FSORP -24 -24	98,0	116,4	36,6	79,2	38,1	19,0	48,8	38,1	53,85	16,8
2	-32	FSORP -32 -32	117,0	135,8	44,4	96,8	44,5	22,4	61,2	50,8	63,37	19,8

Dimensões em milímetros

REFERÊNCIA: FLANGE SAE 3000 PSI
PARA SOLDA A TUBO

EXEMPLO DE ESPECIFICAÇÃO:

FSOT | Aço

FSOT - 16 - 12

Referência: FSOT _____
Medida nominal tubo: 1" (-16) _____
Medida nominal flange: 3/4 (-12) _____

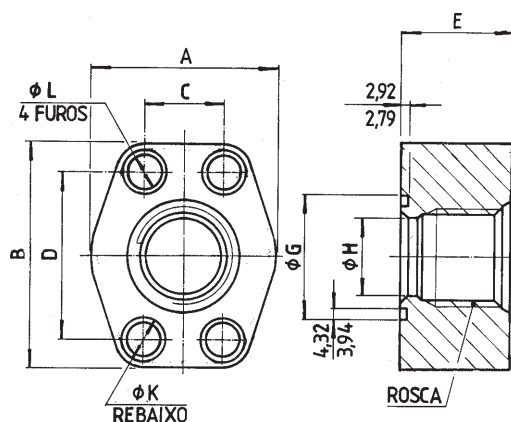
Medida nominal flange (pol.)	Traço	Referência	A	B	C	D	E	F	G	H	J	K
1 x 3/4	-16-12	FSOT -16 -12	55,0	68,6	22,4	47,8	19,0	4,8	25,9	19,0	31,75	10,4
1.1/4 x 1	-20-16	FSOT -20 -16	62,0	73,4	26,2	52,3	22,4	6,4	32,2	25,4	39,62	10,4
1.1/4 x 1.1/4	-20-20	FSOT -20 -20	62,0	73,4	30,2	58,7	23,9	6,4	32,2	28,0	44,45	11,9
1.1/2 x 1.1/4	-24-20	FSOT -24 -20	76,0	81,7	30,2	58,7	23,9	6,4	38,6	31,8	44,45	11,9

Dimensões em milímetros

OBS.: Para solicitação da flange completa com parafusos, arruelas e O-ring, acrescentar na referência a letra "P"
Exemplo de especificação: FSORP-20-20P

CONEXÕES COM FLANGE SAE

FLANGE PARA ROSCA


REFERÊNCIA:

FFOP | Aço

ROSCA NPT
EXEMPLO DE ESPECIFICAÇÃO:

 Referência: FFOP _____ **FFOP -16 -16**
 Medida da rosca: **1 NPT (-16)** _____
 Medida nominal flange: **1" (-16)** _____

Medida Nominal flange (pol.)	Rosca NPT cônica	Traço	Referência	A	B	C	D	E	G	H	K	L
3/4	3/4 NPT	-12	FFOP -12 -12	55,0	68,6	22,4	47,8	31,8	31,75	19,0	15,0	10,4
1	1 NPT	-16	FFOP -16 -16	62,0	73,4	26,2	52,3	35,0	39,62	25,4	15,0	10,4
1.1/4	1.1/4 NPT	-20	FFOP -20 -20	76,0	81,7	30,2	58,7	38,1	44,45	31,8	17,5	11,9
1.1/2	31.1/2 NPT	-24	FFOP -24 -24	86,0	96,8	35,8	69,8	41,1	53,85	38,1	19,8	13,5
2	2 NPT	-32	FFOP -32 -32	100	104,8	42,9	77,7	41,1	63,37	50,8	19,8	13,5

REFERÊNCIA:

FFOS | Aço

ROSCA UNF
EXEMPLO DE ESPECIFICAÇÃO:

 Referência: FFOS _____ **FFOS -12 -12**
 Medida da rosca: **1.1/16 UNF (-12)** _____
 Medida nominal flange: **3/4 (-12)** _____

Medida Nominal flange (pol.)	Rosca UNF paralela	Traço	Referência	A	B	C	D	E	G	H	K	L
3/4	1.1/16 NPT	-12	FFOS -12 -12	55,0	68,6	22,4	47,8	31,8	31,75	19,0	15,0	10,4
1	1.5/16 NPT	-16	FFOS -16 -16	62,0	73,4	26,2	52,3	35,0	39,62	25,4	15,0	10,4

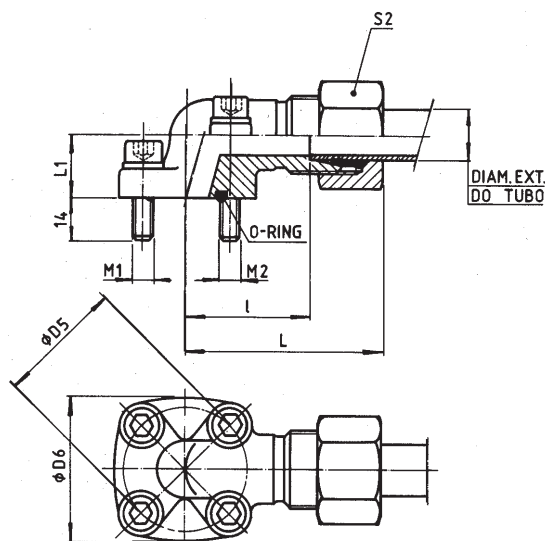
OBS.: Para solicitação da flange completa com parafusos, arruelas e O-ring, acrescentar na referência a letra "P".
 Exemplo de especificação: FFOP - 24 - 24 P.

CONEXÕES COM FLANGE SAE

JOELHO FLANGE

REFERÊNCIA:

JFGA | Aço



EXEMPLO DE ESPECIFICAÇÃO:

Referência: JFG _____ JFGA 15 x 35
 Material da conexão: "A" - aço _____
 Diâm. ext. tubo: 15mm _____
 Diâm. furação fixação: 35mm _____

Diâm. ext. tubo	Referência Execução normal	Pressão (kg/cm ²)	D ₅	D ₆	I	L	L ₁	2 paraf. DIN 912 M ₁	2 paraf. DIN 912 M ₂	Sext S ₂ (pol.)	Referência do O-ring	
											Execução normal	Execução AT
											Buna-N	Viton
12	JFGA 12 Lx35	250										
	JFGA 12x35	450	35	39	20	48	16,5	M6x22	M6x35	1	MOR 1925	VOR1925
15	JFGA 15x35	450	35	39	29	52	16,5	M6x22	M6x35	1.1/16	MOR 1925	VOR1925
22	JFGA 22x40	100	40	42	30	57,5	22,5	M6x22	M6x22	1.3/8	MOR 68	VOR 68

Dimensões em milímetros

OBS.:

- 1 - As dimensões acima são nominais, considerando-se a porca (S₂) manualmente apertada.
- 2 - O joelho Flange JFGA 22x40 possui corpo fundido e os demais forjados.
- 3 - O lado Ermeto 12 L difere dimensionalmente do lado 12 da linha normal, tendo como característica principal a rosca do lado Ermeto M18 x 1,5. Para demais informações, consulte-nos
- 4 - Fornecido com parafusos, arruelas e O-rings correspondentes:

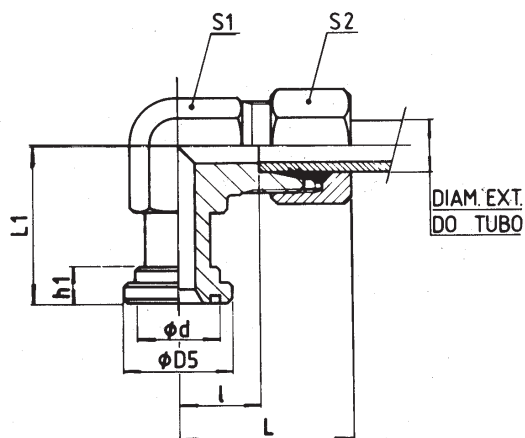
Material do O-ring	Temperatura de utilização (°C)
Buna -N (execução normal)	- 35 a + 120
Viton (execução AT)	- 25 a + 200

Para solicitação dos itens execução AT, acrescentar na referência o sufixo " x AT".
 Exemplo de especificação: JFGA 15 x 35 x AT.

CONEXÕES COM FLANGE SAE

JOELHO MACHO COM FLANGE REFORÇADA - SAE 6000 PSI

REFERÊNCIA:
JMA...xFR... Aço



EXEMPLO DE ESPECIFICAÇÃO:

Referência: JMA...xFR... **JMA 38xFR1.1/2**
 Diâm. ext. tubo: **38 mm**
 Medida nominal da flange: **1.1/2**

Diâm. ext. tubo	Diâm. nominal flange	Referência	d	D ₅	h ₁	l	L	L ₁	Sext. S ₁ (pol.)	Sext. S ₂ (pol.)
18	3/4	JMA 18xFR3/4	31,8	41,3	18	43	68	58	1.1/16	1.1/4
● 20	3/4	JMA 20xFR3/4	31,8	41,3	18	41	68	58	1.1/16	1.3/8
● 25	3/4 1	JMA 25xFR3/4 JMA 25xFR1	31,8 39,6	41,3 47,6	18 21	43	72 72	58 68	1.5/16	1.5/8
28	1	JMA 28xFR1	39,6	47,6	21	53	82	75	1.5/8	1.3/4
● 30	1 1.1/4	JMA 30xFR1 JMA 30xFR 1.1/4	39,6 44,5	47,6 54	21 25	51	82	75 77	1.5/8	2
● 35	1.1/4	JMA 35xFR1.1/4	44,5	54	25	51	83	77	1.5/8	2.1/4
● 38	1.1/4 1.1/2	JMA 38xFR1.1/4 JMA 38xFR1.1/2	44,5 53,8	54 63,5	25 30	56	90	79 85	1.7/8	2.1/4
42	1.1/2 2	JMA 42xFR1.1/2 JMA 42xFR2	53,8 63,3	63,5 79,4	30 38	56	91	85 93	1.7/8	2.1/2

Dimensões em milímetros.

- Diâmetros externos de tubos preferenciais, por motivos técnicos e comerciais.

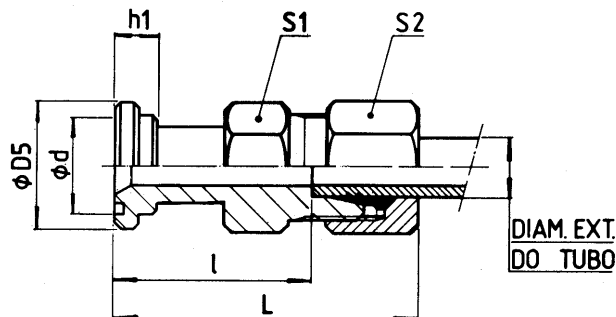
OBS.: 1 - As dimensões acima são nominais, considerando-se a porca (S₂) manualmente apertada.
 2 - As pressões de utilização são as indicadas para o lado Ermeto correspondente.
 3 - Usado com conjunto de flange reforçada referência CFR... (vide página. 88).

CONEXÕES COM FLANGE SAE

UNIÃO MACHO COM FLANGE REFORÇADA - SAE 6000 PSI

REFERÊNCIA:

UMA...xFR... | Aço



EXEMPLO DE ESPECIFICAÇÃO:

Referência: UMA...xFR... UMA 30xFR1
 Diâm. ext. tubo: 30 mm
 Medida nominal da flange: 1

Diâm. ext. tubo	Medida nominal flange	Referência	d	D ₅	h ₁	l	L	Sext. S ₁ (pol.)	Sext. S ₂ (pol.)
● 16	3/4	UMA 16xFR 3/4	31,8	41,3	18	55,0	80,0	1.1/16	1.1/4
● 20	3/4	UMA 20xFR 3/4	31,8	41,3	18	55,0	82,5	1.1/4	1.3/8
● 25	3/4	UMA 25xFR 3/4	31,8	41,3	18	54,5	83,5	1.3/8	1.5/8
	1	UMA 25xFR 1	39,6	47,6	21	55,0	84,0		
28	1	UMA 28xFR 1	39,6	47,6	21	66,0	95,0	1.5/8	1.3/4
● 30	1	UMA 30xFR 1	39,6	47,6	21	64,0	95,0	1.3/4	2
	1.1/4	UMA 30xFR 1.1/4	44,5	54,0	25	66,0	97,0		
● 35	1.1/4	UMA 35xFR 1.1/4	44,5	54,0	25	66,0	98,0	1.7/8	2.1/4
● 38	1.1/4	UMA 38xFR 1.1/4	44,5	54,0	25	64,5	98,5	2	2.1/4
	1.1/2	UMA 38xFR 1.1/2	53,8	63,5	30	70,0	104,0		
42	1.1/2	UMA 42xFR 1.1/2	53,8	63,5	30	75,0	110,0	2.1/4	2.1/2
	2	UMA 42xFR 2	63,3	79,4	38	83,0	118,0		

Dimensões em milímetros.

- Diâmetros externos de tubos preferenciais, por motivos técnicos e comerciais.

OBS.: 1 - As dimensões acima são nominais, considerando-se a porca (S₂) manualmente apertada.
 2 - As pressões de utilização são as indicadas para o lado Ermeto correspondente.
 3 - Usado com conjunto de flange reforçada CFR... (vide página. 88).

CONEXÕES COM FLANGE SAE

CONJUNTO DE FLANGE REFORÇADA CONJUNTO DE FLANGE REFORÇADA MÉTRICA

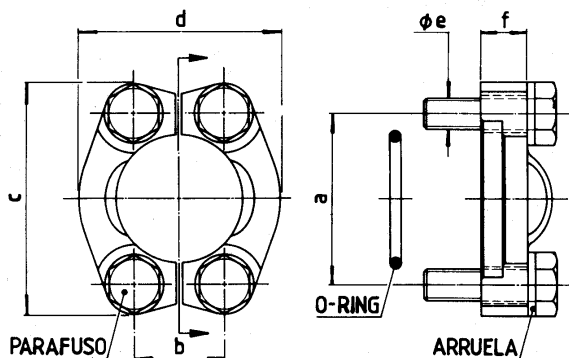
SAE 6000 PSI

REFERÊNCIA:

CFR | Ferro Fundido
CFRM | Ferro Fundido

CFR - conjunto de flange reforçada fornecidos com parafusos de fixação de rosca UNC

CFRM - conjunto de flange reforçada fornecidos com parafusos de fixação de rosca métrica.



Flange SAE J518c - Código 62

EXEMPLO DE ESPECIFICAÇÃO:

Referência: CFR _____ CFR 1.1/4
Medida nominal da flange: 1.1/4 _____

Referência: CFRM _____ CFRM 3/4
Medida nominal da flange: 3/4 _____

Medida nominal da flange (pol.)	Referência Execução normal	a	b	c	d	e	f	Parafuso	Referência do O-ring	
									Execução normal	Execução AT
									Buna-N	Viton
3/4	CFR 3/4 CFRM 3/4	50,8	23,8	71	60	10,5	19	3/8-16UNCx38 M10x1.5x35	MOR 39	VOR 39
1	CFR 1 CFRM 1	57,2	27,8	81	69,6	11,9 12,5	24	7/16-14UNCx44 M12x1.75x40	MOR 22	VOR 22
1.1/4	CFR 1.1/4 CFRM 1.1/4	66,7	31,7	95	77,2	13,5 15	27	1/2-13UNCx44 M14x2x45	MOR 18	VOR 18
1.1/2	CFR 1.1/2 CFRM 1.1/2	79,4	36,5	113	95	17	30	5/8-11UNCx57 M16x2x50	MOR 26	VOR 26
2	CFR 2 CFRM 2	96,8	44,5	133	114	19,8 21	37	3/4-10UNCx70 M20x2.5x70	MOR 27	VOR 27

Dimensões em milímetros.

Pressão de utilização: 0 a 420 kg/cm² .

OBS.: 1 - As dimensões acima são nominais.

2 - Fornecido com parafusos, arruelas de pressão e O-rings correspondente

Material do O-ring	Temperatura de utilização (°C)
Buna -N (execução normal)	- 35 a + 120
Viton (execução AT)	- 25 a + 200

Para solicitação dos itens execução AT, acrescentar na referência o sufixo " x AT". Exemplo de especificação: CFRM 1.1/4 x AT.

CONEXÕES COM FLANGE SAE

JOELHO MACHO COM FLANGE - SAE 3000 PSI

JMA...F... Aço

Referência: JMA...xF...

Diâm. ext. tubo: 38 mm.

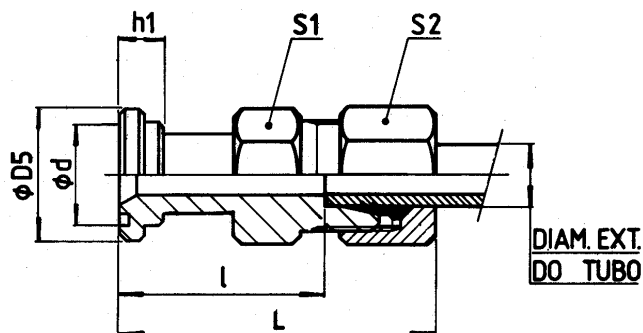
Medida nominal da flange: 1.1/2

CONEXÕES COM FLANGE SAE

UNIÃO MACHO COM FLANGE - SAE 3000 PSI

REFERÊNCIA:

UMA...xF... | Aço


EXEMPLO DE ESPECIFICAÇÃO:

 Referência: UMA...xF... UMA 30xF1
 Diâm. ext. tubo: 30 mm
 Medida nominal da flange: 1

Diâm. ext. tubo	Medida nominal flange	Referência	d	D ₅	h ₁	l	L	Sext. S ₁ (pol.)	Sext. S ₂ (pol.)
18	3/4	UMA 18xF3/4	31,8	38,1	14,2	45	54	1.1/16	1.1/4
● 20	3/4	UMA 20xF3/4	31,8	38,1	14,2	45	56	1.1/4	1.3/8
22	3/4	UMA 22xF3/4	31,8	38,1	14,2	45	56	1.1/4	1.3/8
● 25	3/4 1	UMA 25xF3/4 UMA 25xF1	38,1 39,6	38,1 44,4	14,2	47 49	59 61	1.3/8	1.5/8
28	1	UMA 28xF1	39,6	44,4	14,2	49	61	1.5/8	1.3/4
● 30	1 1.1/4	UMA 30xF1 UMA 30xF1.1/4	39,6 44,5	44,4 50,8	14,2	49 50	63 64	1.3/4	2
32	1 1.1/4	UMA 32xF1 UMA 32xF1.1/4	39,6 44,5	44,4 50,8	14,2	49 50	63 64	1.3/4	2
● 35	1.1/4	UMA 35xF1.1/4	44,5	50,8	14,2	50	64	1.7/8	2.1/4
● 38	1.1/4 1.1/2	UMA 38xF1.1/4 UMA 38xF1.1/2	44,5 53,8	50,8 60,3	14,2 15,8	50 54	66 70	2	2.1/4
42	1.1/2 2	UMA 42xF1.1/2 UMA 42xF2	53,8 63,3	60,3 71,4	15,8 16	54	70	2.1/4 2.1/2	2.1/4

Dimensões em milímetros.

- Diâmetros externos de tubos preferenciais, por motivos técnicos e comerciais.

 OBS.: 1 - As dimensões acima são nominais, considerando-se a porca (S₂) manualmente apertada.

2 - As pressões de utilização são as indicadas para o lado Ermeto correspondente.

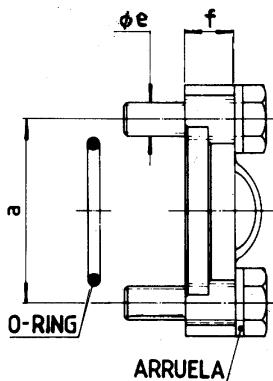
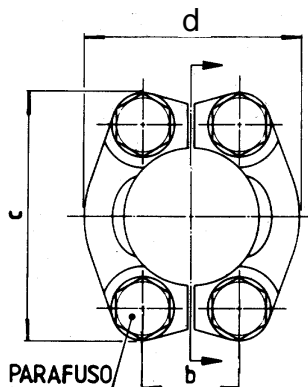
3 - Usado com conjunto de flange referência CF... (vide página 85).

CONEXÕES COM FLANGE SAE

CONJUNTO DE FLANGE - SAE 3000 PSI FLANGE SAE J518C - CÓDIGO 61

REFERÊNCIA:

CF | Ferro fundido



EXEMPLO DE ESPECIFICAÇÃO:

Referência: CF CF 1.1/4
Medida nominal da flange: 1.1/4

Medida nominal de flange (pol.)	Referência Execução normal	a	b	c	d	e	f	Parafuso	Referência do O-ring	
									Execução normal	Execução AT
									Buna-N	Viton
1/2	CF 1/2	38,1	18	54	46	8,7	13	5/16 - 18UNCx32	MOR 25	VOR 25
3/4	CF 3/4	47,6	22	65	51,8	10,3	14	3/8 - 16UNCx32	MOR 39	VOR 39
1	CF 1	52,4	26	70	58,4	10,3	16	3/8 - 16UNCx32	MOR 22	VOR 22
1.1/4	CF 1.1/4	58,7	30	90	72,6	12	14	7/16 - 14UNCx38	MOR 18	VOR 18
1.1/2	CF 1.1/2	69,9	36	94	82,2	13,5	16	1/2 - 13UNCx38	MOR 26	VOR 26
2	CF 2	77,8	43	102	96,4	13,5	16	1/2 - 18UNCx38	MOR 27	VOR 27

Dimensões em milímetros.

Pressão de utilização: o a 210 Kg/cm²

OBS.: 1 - As dimensões acima são nominais.

2 - Fornecido com parafusos, arruelas de pressão e O-rings correspondentes.

Material do O-ring	Temperatura de utilização (°C)
Buna -N (execução normal)	- 35 a + 120
Viton (execução AT)	- 25 a + 200

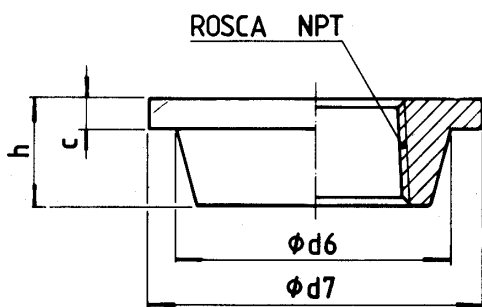
Para solicitação dos itens em execução AT, acrescentar na referência o sufixo " x AT". Exemplo de especificação: CF 1.1/2 x AT.

ADAPTADORES

ADAPTADOR FLANGE PARA SOLDA

REFERÊNCIA:

AFSA | Aço



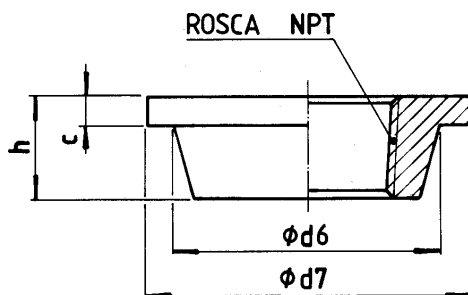
EXEMPLO DE ESPECIFICAÇÃO:

Referência: AFS _____ AFSA 3/8 NPT
 Material da Flange: "A" - aço
 Medida da rosca: 3/8 NPT

ADAPTADOR FLANGE PARA SOLDA-LADO FÊMEA

REFERÊNCIA:

AFSA...-LF | Aço



EXEMPLO DE ESPECIFICAÇÃO:

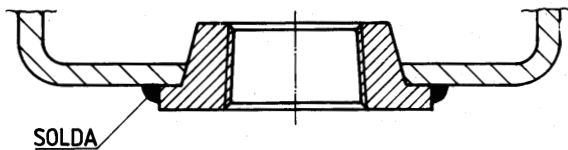
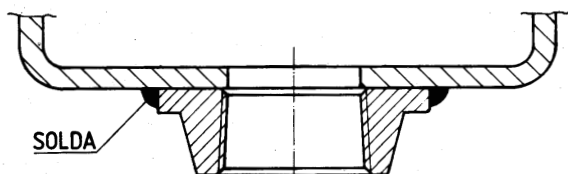
Referência: AFS _____ AFSA 3/8 NPT - LF
 Material da Flange: "A" - aço
 Medida da rosca: 3/8 NPT
 Rosca lado fêmea: - LF

Adaptador da flange para solda	Adaptador da flange para solda-lado fêmea	Rosca NPT cônica	C	d ₆	d ₇	h
Referência	Referência					
AFSA 1/8 NPT	AFSA 1/8 NPT -LF	1/8 NPT	3	15,7	30,2	7,1
AFSA 1/4 NPT	AFSA 1/4 NPT -LF	1/4 NPT	4	19,0	31,7	7,9
AFSA 3/8 NPT	AFSA 3/8 NPT -LF	3/8 NPT	4	23,9	35,0	9,6
AFSA 1/2 NPT	AFSA 1/2 NPT -LF	1/2 NPT	4	28,4	38,1	11,1
AFSA 3/4 NPT	AFSA 3/4 NPT -LF	3/4 NPT	4	35,0	44,5	15,7
AFSA 1 NPT	AFSA 1 NPT -LF	1 NPT	4	42,9	53,8	15,7
AFSA 1.1/4 NPT	AFSA 1.1/4 NPT -LF	1.1/4 NPT	4	50,8	63,5	17,5
AFSA 1.1/2 NPT	AFSA 1.1/2 NPT -LF	1.1/2 NPT	4	60,4	76,2	19,0
AFSA 2 NPT	AFSA 2 NPT -LF	2 NPT	4	73,1	88,9	20,6

Dimensões em milímetros.

AFSA

AFSA...-LF



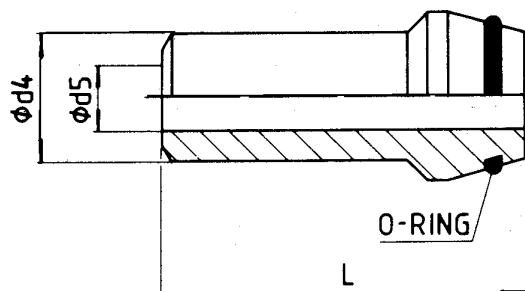
OBS.: Remover a camada protetiva de fosfatização antes da operação de soldagem.

ADAPTADORES

ADAPTADOR SOLDA

REFERÊNCIA:

ASA	Aço
ASI	Inox



EXEMPLO DE ESPECIFICAÇÃO:

Referência: **AS** _____ **ASA 16**
 Material da conexão: "A" - aço _____
 Diâmetro da solda: 16 mm. _____

Referência Execução normal	Diâm. região solda d_4	d_5	L	Referência do O-ring	
				Execução normal	Execução AT
				Buna-N	Viton
AS... 6	6	3	32,5	MJOR 1	VJOR 1
AS... 8	8	4	32,5	MJOR 2	VJOR 2
AS... 10	10	5,5	32,5	MOR 7	VOR 7
AS... 12	12	7	34	MJOR 4	VJOR 4
AS... 16	16	10	40	MOR 28	VOR 28
AS... 20	20	13	43,5	MJOR 8	VJOR 8
AS... 25	25	17	48	MOR 29	VOR 29
AS... 30	30	20	56,5	MOR 34	VOR 34
AS... 35	35	25	60,0	MJOR 16	VJOR 16
AS... 38	38	26	65	MOR 11	VOR 11

Dimensões em milímetros

OBS.: 1 - Para os itens em aço (ASA), remover a camada protetiva de fosfatização antes da operação de soldagem.
 2 - Fornecido com O-ring correspondente:

Material do O-ring	Temperatura de utilização (°C)
Buna -N (execução normal)	- 35 a + 120
Viton (execução AT)	- 25 a + 200

O Adaptador Solda em aço inoxidável, é fornecido somente com O-Ring VITON. Exemplo de especificação: ASI 20

Para Solicitação do Adaptador Solda em aço carbono execução AT, acrescentar na referência o sufixo "xAT". Exemplo de especificação: ASA 30xAT

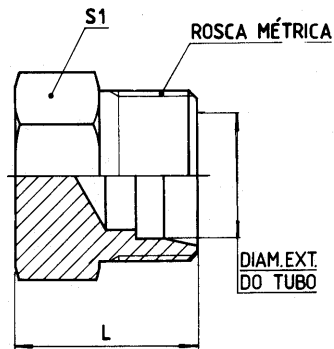
3 - Efetuar a operação de soldagem antes da colocação do O-ring no corpo da conexão.

ADAPTADORES

OBTURADOR PARA TUBO

REFERÊNCIA:

OTA	Aço
OTC	Latão
OTI	Inox



EXEMPLO DE ESPECIFICAÇÃO:

Referência: OT _____ **OTA 22**
 Material da conexão: "A" - aço _____
 Diâm. externo do tubo: 22 mm. _____

Diâm. ext. tubo	Referência	L	S ₁	Rosca Métrica
4	OT... 4	20	7/16	M10x1
5	OT... 5	20	7/16	M10x1
● 6	OT... 6	22	1/2	M12x1,5
6,4	OT... 6,4	22	1/2	M12x1,5
● 8	OT... 8	25	9/16	M14x1,5
9,5	OT... 9,5	26	11/16	M16x1,5
● 10	OT... 10	26	11/16	M16x1,5
● 12	OT... 12	26	13/16	M20x1,5
12,7	OT... 12,7	26	13/16	M20x1,5
14	OT... 14	27	7/8	M22x1,5
15	OT... 15	27	7/8	M22x1,5
● 16	OT... 16	27	1	M24x1,5

Diâm. ext. tubo	Referência	L	S ₁	Rosca Métrica
18	OT... 18	29	1.1/16	M26x1,5
19	OT... 19	30	1.1/8	M28x1,5
● 20	OT... 20	32	1.1/4	M30x2
22	OT... 22	32	1.1/4	M30x2
● 25	OT... 25	33	1.3/8	M34x2
25,4	OT... 25,4	33	1.3/8	M34x2
28	OT... 28	34	1.5/8	M38x2
● 30	OT... 30	36,5	1.3/4	M42x2
32	OT... 32	37	1.3/4	M42x2
● 35	OT... 35	37,5	1.7/8	M45x2
● 38	OT... 38	40,5	2	M48x2
42	OT... 42	41,5	2.1/4	M52x2

Dimensões em milímetros.

- Diamêtros externos dos tubos preferenciais, por motivos técnicos e comerciais.

OBS.: 1 - As dimensões acima são nominais e válidas para os itens em aço.

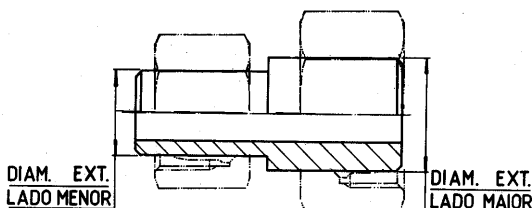
2 - O obturador para tubo é fornecido sem porca e sem anel de penetração.

ADAPTADORES

ADAPTADOR LISO

REFERÊNCIA:

ALA	Aço
ALC	Latão
MALI...-AG-PH	Inox



EXEMPLO DE ESPECIFICAÇÃO:

Referência: AL _____ ALA 18x10
 Material da conexão: "A" - aço
 Diâm. externo do lado maior: 18 mm.
 Diâm. externo do lado menor: 10mm.

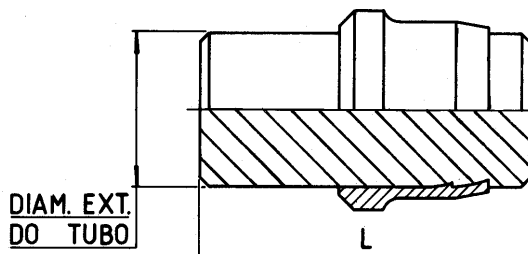
IMPORTANTE: Qualquer combinação é possível, para diâmetro externo de tubos de 4 a 42mm.

OBS.: 1 - Os itens em inox são fornecidos montados com porcas de aperto de inox com banho de prata PI AG e anéis de penetração de inox AI PH já cravado nas duas pontas lisas.

OBTURADOR DE CONEXÃO

REFERÊNCIA:

OBA	Aço
OBC	Latão
OBI	Inox



EXEMPLO DE ESPECIFICAÇÃO:

Referência: OB _____ OBA 22
 Material da conexão: "A" - aço
 Diâm. externo do tubo: 22 mm

Diâm. ext. tubo	Referência	L
4	OB... 4	20
5	OB... 5	20
● 6	OB... 6	25
6,4	OB... 6,4	25
● 8	OB... 8	25
9,5	OB... 9,5	25
● 10	OB... 10	25
● 12	OB... 12	25
12,7	OB... 12,7	25
14	OB... 14	25
15	OB... 15	25
● 16	OB... 16	30

Diâm. ext. tubo	Referência	L
18	OB...18	30
19	OB...19	30
● 20	OB...20	32
22	OB...22	32
● 25	OB...25	35
25,4	OB...25,4	35
28	OB...28	35
● 30	OB...30	35
32	OB...32	35
● 35	OB...35	35
● 38	OB...38	40
42	OB...42	42

Dimensões em milímetros.

- Diâmetros externos de tubos preferenciais, por motivos técnicos e comerciais.

OBS.: 1 - As dimensões acima são nominais e válidas para os itens em aço.
2 - O obturador de conexão é fornecido com anel de penetração já cravado.
3 - Para solicitação de itens em inox com anel de penetração AI PH, vide página 4.

ADAPTADORES

ADAPTADORES MACHO-MACHO, FÊMEA- FÊMEA E MACHO- FÊMEA

CODIFICAÇÃO

Os adaptadores Macho-Fêmea, Macho-Macho e Fêmea- Fêmea, são codificados de acordo com o seguinte:

1. A sequência de roscas para adaptadores Macho-Macho e Fêmea-Fêmea é:

- | | |
|---------------|---------------|
| a) NPT x BSP | f) BSP x UNF |
| b) NPT x M | g) BSP x BSPT |
| c) NPT x UNF | h) M x UNF |
| d) NPT x BSPT | i) M x BSPT |
| e) BSP x M | j) UNF x BSPT |

Exemplo:

MMA 3/8 NPT x 3/8 BSP
FFC 1/2 BSP x 7/8 UNF
MMI M18x1.5 x 3/4 UNF

Sendo um mesmo tipo de rosca, a codificação deverá ser efetuada considerando-se primeiro a maior dimensão.

Exemplo:

MMA 3/4 x 1/2 NPT
MMA 3/4 x 1/2 BSP
FFC M18x1.5 x M16x1.5

2. Os adaptadores Macho-Fêmea são codificados considerando-se primeiro a rosca macho.

Exemplo:

MFA 1/2 BSP x M18 x 1.5
MFC 1/2 UNF x 1/4 NPT

ROSCAS DISPONÍVEIS

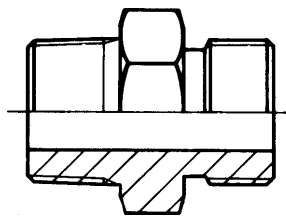
Os adaptadores Macho-Fêmea, Macho-Macho e Fêmea- Fêmea são fornecidos em quaisquer combinação de medidas das roscas NPT, BSP, MÉTRICA e UNF, apresentadas abaixo.

NPT Cônica	BSP Paralela	BSPT Cônica	MÉTRICA Paralela	UNF Paralela
1/8 NPT	1/8 BSP	1/8 BSPT	M 8x1	5/16 UNF
1/4 NPT	1/4 BSP	1/4 BSPT	M 10x1	3/8 UNF
3/8 NPT	3/8 BSP	3/8 BSPT	M 12x1,5	7/16 UNF
1/2 NPT	1/2 BSP	1/2 BSPT	M 14x1,5	1/2 UNF
3/4 NPT	3/4 BSP	3/4 BSPT	M 16x1,5	9/16 UNF
1 NPT	1 BSP	1 BSPT	M 18x1,5	3/4 UNF
1.1/4 NPT	1.1/4 BSP	1.1/4 BSPT	M 20x1,5	7/8 UNF
1.1/2 NPT	1.1/2 BSP	1.1/2 BSPT	M 22x1,5	1.1/16 UNF
2 NPT	2 BSP	2 BSPT	M 24x1,5	1.3/16 UNF
2.1/2 NPT	2.1/2 BSP	2.1/2 BSPT	M 26x1,5	1.5/16 UNF
3 NPT	3 BSP	3 BSPT	M 27x2	1.5/8 UNF
			M 33x2	1.7/8 UNF
			M 42x2	
			M 48x2	
			M 60x2	

ADAPTADOR MACHO-MACHO

REFERÊNCIA:

MMA	Aço
MMC	Latão
MMI	Inox



EXEMPLO DE ESPECIFICAÇÃO:

Referência: **MMA 1/2 NPT x 1.7/8 UNF**

Material da conexão: "A" - aço

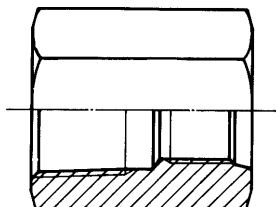
Medida de uma rosca macho: 1/2 NPT

Medida de outra rosca macho: 1.7/8 UNF

ADAPTADOR FÊMEA-FÊMEA

REFERÊNCIA:

FFA	Aço
FFC	Latão
FFI	Inox



EXEMPLO DE ESPECIFICAÇÃO:

Referência: **FFA 3/4 NPT x 1/2 UNF**

Material da conexão: "A" - aço

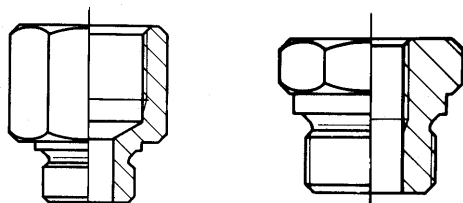
Medida de uma rosca fêmea: 3/4 NPT

Medida de outra rosca fêmea: 1/2 UNF

ADAPTADOR MACHO-FÊMEA

REFERÊNCIA:

MFA	Aço
MFC	Latão
MFI	Inox



EXEMPLO DE ESPECIFICAÇÃO:

Referência: **MFA 3/8 x 1/8 BSP**

Material da conexão: "A" - aço

Medida da rosca macho: 3/8 BSP

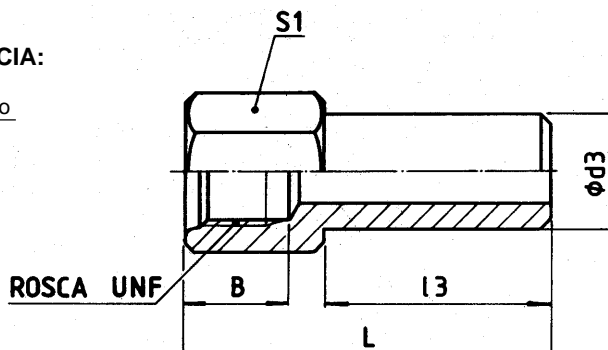
Medida da rosca fêmea: 1/8 BSP

ADAPTADORES

ADAPTADOR FÊMEA UNF

REFERÊNCIA:

AFA | Aço



EXEMPLO DE ESPECIFICAÇÃO:

Referência: **AFA 20x1.1/16 UNF**
 Material da conexão: "A" - aço
 Diâm. externo da ponta lisa: 20 mm.
 Medida rosca fêmea: 1.1/16 UNF

d ₃	Rosca UNF paralela	Referência	B	L	l ₃	Sext. S ₁ (pol.)
	Aço					
4	5/16 UNF	AFA 4x5/16 UNF	13	36	20	1/2
5	3/8 UNF	AFA 5x3/8 UNF	13	36	20	9/16
• 6	7/16 UNF 1/2 UNF	AFA 6x1/2 UNF	14,5	43 45	25	5/8 11/16
6,4	7/16 UNF	AFA 6,4x7/16 UNF	14,5	43	25	5/8
• 8	1/2 UNF	AFA 8x1/2 UNF	14,5	43	25	11/16
9,5	7/16 UNF	AFA 9,5x7/16 UNF	14,5	42	25	5/8
	9/16 UNF	AFA 9,5x9/16 UNF	16	45		3/4
• 10	9/16 UNF	AFA 10x9/16 UNF	16	45	25	3/4
• 12	3/4 UNF	AFA 12x3/4 UNF	17	47	25	1
	7/8 UNF	AFA 12x7/8 UNF	20	50		1.1/8
12,7	3/4 UNF	AFA 12,7x3/4 UNF	17	47	25	1
14	3/4 UNF	AFA 14x3/4 UNF	17	47	25	1
	7/8 UNF	AFA 14x7/8 UNF	20	50		1.1/8
15	3/4 UNF	AFA 15x3/4 UNF	17	46	25	1
	7/8 UNF	AFA 15x7/8 UNF	20	50		1.1/8
• 16	3/4 UNF	AFA 16x3/4 UNF	17	51	30	1
	7/8 UNF	AFA 16x7/8 UNF	20	55		1.1/8
	1.1/16 UNF	AFA 16x1.1/16 UNF	23,5	60		1.3/8

d ₃	Rosca UNF paralela	Referência	B	L	l ₃	Sext. S ₁ (pol.)
	Aço					
18	1.1/16 UNF	AFA 18x1.1/16 UNF	23,5	60	30	1.3/8
19	7/8 UNF	AFA 19x7/8 UNF	20	57	30	1.1/8
	1.1/16 UNF	AFA 19x1.1/16 UNF		60		1.3/8
• 20	1.1/16 UNF	AFA 20x1.1/16 UNF	23,5	60	30	1.3/8
	1.3/16 UNF	AFA 20x1.3/16 UNF				1.1/2
22	1.1/16 UNF	AFA 22x1.1/16 UNF	23,5	60	30	1.3/8
	1.3/16 UNF	AFA 22x1.3/16 UNF				1.1/2
• 25	1.1/16 UNF	AFA 25x1.1/16 UNF	23,5	65	35	1.3/8
	1.5/16 UNF	AFA 25x1.5/16 UNF				1.5/8
25,4	1.5/16 UNF	AFA 25,4x1.5/16 UNF	23,5	66	35	1.5/8
28	1.5/16 UNF	AFA 28x1.5/16 UNF	23,5	66	35	1.5/8
• 30	1.5/8 UNF	AFA 30x1.5/8 UNF	23,5	68	35	2
32	1.5/8 UNF	AFA 32x1.5/8 UNF	23,5	67	35	2
• 35	1.7/8 UNF	AFA 35x1.7/8 UNF	23,5	69	35	2.1/4
• 38	1.7/8 UNF	AFA 38x1.7/8 UNF	23,5	74	40	2.1/4
42	1.7/8 UNF	AFA 42x1.7/8 UNF	23,5	74	40	2.1/4

Dimensões em milímetros.

- Diâmetros externos de tubos preferenciais, por motivos técnicos e comerciais.

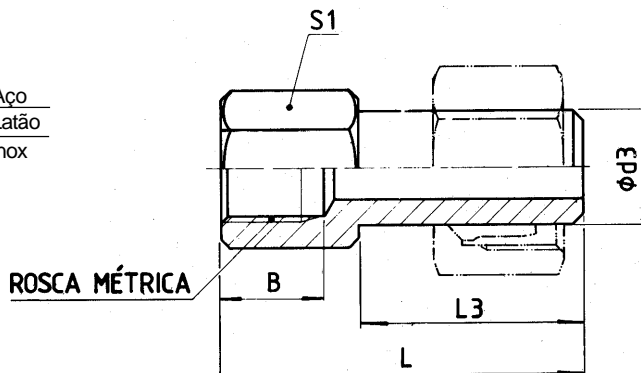
OBS.: 1 - As dimensões acima são nominais.
 2 - Para conexões em latão ou inox, consulte-nos.

ADAPTADORES

ADAPTADOR FÊMEA MÉTRICA

REFERÊNCIA:

AFA	Aço
AFC	Latão
MAFI...-AG-PH	Inox



EXEMPLO DE ESPECIFICAÇÃO:

Referência: **AFA** 8xM12x1,5
 Material da conexão: "A" - **Aço**
 Diâm. externo da ponta lisa: **8 mm.**
 Medida rosca fêmea: **M12x1,5**

d ₃	Rosca Métrica paralela	Referência		B	L	l ₃	Sext. S ₁ (pol.)
		Aço ou Metal	Inox				
4	M8x1	AF...4xM8x1	MAFI 4xM8x1-AG-PH	13,5	38	20	1/2
5	M8x1	AF...5xM8x1	MAFI 5xM8x1-AG-PH	13,5	38	20	1/2
• 6	M 10x1	AF...6xM10x1	MAFI 6xM10x1-AG-PH	13,5	43	25	9/16
	M12,5x1,5	AF...6xM12x1,5	MAFI 6xM12x1,5-AG-PH	19	48		11/16
6,4	M10x1	AF...6,4xM10x1	MAFI 6,4xM10x1-AG-PH	13,5	43	25	9/16
• 8	M12x1,5	AF...8xM12x1,5	MAFI 8xM12x1,5-AG-PH	19	48	25	11/16
	M14x1,5	AF...8xM14x1,5	MAFI 8xM14x1,5-AG-PH	19	48	25	3/4
9,5	M16x1,5	AF...9,5xM16x1,5	MAFI 9,5xM16x1,5-AG-PH	19	48	25	7/8
• 10	M14x1,5	AF...10xM14x1,5	MAFI 10xM14x1,5-AG-PH	19	48	25	3/4
	M16x1,5	AF...10xM16x1,5	MAFI 10xM16x1,5-AG-PH	19	49		7/8
• 12	M16x1,5	AF...12xM16x1,5	MAFI 12xM16x1,5-AG-PH	19	49	25	7/8
	M18x1,5	AF...12xM18x1,5	MAFI 12xM18x1,5-AG-PH	20	49	25	15/16
12,7	M18x1,5	AF...12,7xM18x1,5	MAFI 12,7xM18x1,5-AG-PH	20	49	25	15/16
14	M20x1,5	AF...14xM20x1,5	MAFI 14xM20x1,5-AG-PH	21	50	25	1
15	M18x1,5	AF...15xM18x1,5	MAFI 15xM18x1,5-AG-PH	20	49	25	15/16
• 16	M18x1,5	AF...16xM18x1,5	MAFI 16xM18x1,5-AG-PH	20	54	30	15/16
	M22x1,5	AF...16xM22x1,5	MAFI 16xM22x1,5-AG-PH	21	55		1.1/8

d ₃	Rosca Métrica paralela	Referência		B	L	l ₃	Sext. S ₁ (pol.)
		Aço ou Latão	Inox				
18	M22x1,5	AF...18xM22x1,5	MAFI 18xM22x1,5-AG-PH	21	55	30	1.1/8
19	M24x1,5	AF...19xM24x1,5	MAFI 19xM24x1,5-AG-PH	21	55	30	1.1/4
• 20	M27x2	AF...20xM27x2	MAFI 20xM27x2-AG-PH	23	59	30	1.3/8
22	M26x1,5	AF...22xM26x1,5	MAFI 22xM26x1,5-AG-PH	23	58	30	1.1/4
• 25	M33x2	AF...25xM33x2	MAFI 25xM33x2-AG-PH	25	66	35	1.5/8
25,4	M33x2	AF...25,4xM33x2	MAFI 25,4xM33x2-AG-PH	25	66	35	1.5/8
28	M33x2	AF...28xM33x2	MAFI 28xM33x2-AG-PH	25	66	35	1.5/8
• 30	M42x2	AF...30xM42x2	MAFI 30xM42x2-AG-PH	28	71	35	2
32	M42x2	AF...32xM42x2	MAFI 32xM42x2-AG-PH	28	71	35	2
• 35	M42x2	AF...35xM42x2	MAFI 35xM42x2-AG-PH	28	71	35	2
• 38	M48x2	AF...38xM48x2	MAFI 38xM48x2-AG-PH	30	77	40	2.1/4
42	M48x2	AF...48xM48x2	MAFI 42xM48x2-AG-PH	30	75	40	2.1/4

Dimensões em milímetros.

- Diâmetros externos dos tubos preferenciais, por motivos técnicos e comerciais.

OBS.: 1 - As dimensões acima são nominais e válidas para os itens em aço.

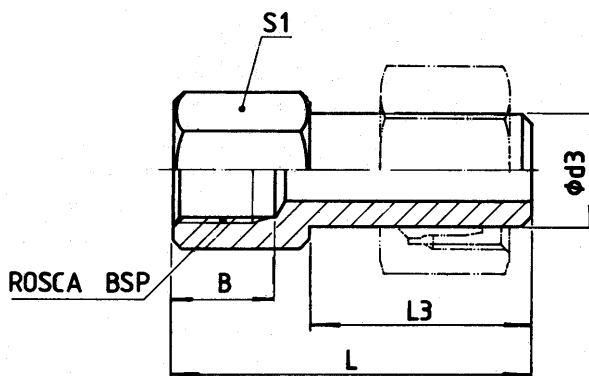
2 - Os itens em inox são fornecidos montados com porca de aperto de inox com banho de prata PI AG e anel de penetração de inox AI PH já cravado na ponta lisa.

ADAPTADORES

ADAPTADOR FÊMEA BSP

REFERÊNCIA:

AFA	Aço
AFC	Latão
MAFI...-AG-PH	Inox



EXEMPLO DE ESPECIFICAÇÃO:

Referência: **AFA 8x3/8 BSP**
 Material da conexão: "A" - aço
 Diâm. externo ponta lisa: 8 mm
 Medida da rosca fêmea: 3/8 BSP

d ₃	Rosca BSP	Referência		B	L	I ₃	Sext. S ₁ (pol.)
		Aço ou Latão	Inox				
4	1/8 BSP	AF...4x1/8 BSP	MAFI 4x1/8 BSP-AG-PH	13	37	20	9/16
	1/4 BSP	AF...4x1/4 BSP	MAFI 4x1/4 BSP-AG-PH	17	42		3/4
5	1/8 BSP	AF...5x1/8 BSP	MAFI 5x1/8 BSP-AG-PH	13	37	20	9/16
	1/4 BSP	AF...5x1/4 BSP	MAFI 5x1/4 BSP-AG-PH	17	41		3/4
•6	1/8 BSP	AF...6x1/8 BSP	MAFI 6x1/8 BSP-AG-PH	13	42	25	9/16
	1/4 BSP	AF...6x1/4 BSP	MAFI 6x1/4 BSP-AG-PH	17	46		3/4
6,4	1/8 BSP	AF...6,4x1/8 BSP	MAFI 6,4x1/8 BSP-AG-PH	13	42		9/16
	1/4 BSP	AF...6,4x1/4 BSP	MAFI 6,4x1/4 BSP-AG-PH	17	47	25	3/4
	3/8 BSP	AF...6,4x3/8 BSP	MAFI 6,4x3/8 BSP-AG-PH	19	49		7/8
•8	1/4 BSP	AF...8x1/4 BSP	MAFI 8x1/4 BSP-AG-PH	17	47	25	3/4
	3/8 BSP	AF...8x3/8 BSP	MAFI 8x3/8 BSP-AG-PH	19	49		7/8
9,5	1/4 BSP	AF...9,5x1/4 BSP	MAFI 9,5x1/4 BSP-AG-PH	17	45	25	3/4
	3/8 BSP	AF...9,5x3/8 BSP	MAFI 9,5x3/8 BSP-AG-PH	19	49		7/8
•10	1/4 BSP	AF...10x1/4 BSP	MAFI 10x1/4 BSP-AG-PH	17	45	25	3/4
	3/8 BSP	AF...10x3/8 BSP	MAFI 10x3/8 BSP-AG-PH	19	49		7/8
•12	3/8 BSP	AF...12x3/8 BSP	MAFI 12x3/8 BSP-AG-PH	19	49	25	7/8
	1/2 BSP	AF...12x1/2 BSP	MAFI 12x1/2 BSP-AG-PH	20	50		1,1/16
12,7	3/8 BSP	AF...12,7x3/8 BSP	MAFI 12,7x3/8 BSP-AG-PH	19	49	25	7/8
	1/2 BSP	AF...12,7x1/2 BSP	MAFI 12,7x1/2 BSP-AG-PH	20	50		1,1/16
14	3/8 BSP	AF...14x3/8 BSP	MAFI 14x3/8 BSP-AG-PH	19	49	25	7/8
	1/2 BSP	AF...14x1/2 BSP	MAFI 14x1/2 BSP-AG-PH	20	50		1,1/16
15	1/2 BSP	AF...15x1/2 BSP	MAFI 15x1/2 BSP-AG-PH	20	49	25	1,1/16
	3/4 BSP	AF...15x3/4 BSP	MAFI 15x3/4 BSP-AG-PH	21	52		1,1/4
•16	1/2 BSP	AF...16x1/2 BSP	MAFI 16x1/2 BSP-AG-PH	20	55	30	1,1/16
	3/4 BSP	AF...16x3/4 BSP	MAFI 16x3/4 BSP-AG-PH	21	57		1,1/4

d ₃	Rosca BSP	Referência		B	L	I ₃	Sext. S ₁ (pol.)
		Aço ou Latão	Inox				
18	1/2 BSP	AF...18x1/2 BSP	MAFI 18x1/2 BSP-AG-PH	20	54	30	1,1/16
	3/4 BSP	AF...18x3/4 BSP	MAFI 18x3/4 BSP-AG-PH	21	57		1,1/4
19	1/2 BSP	AF...19x1/2 BSP	MAFI 19x1/2 BSP-AG-PH	20	54	30	1,1/16
	3/4 BSP	AF...19x3/4 BSP	MAFI 19x3/4 BSP-AG-PH	21	57		1,1/4
•20	1/2 BSP	AF...20x1/2 BSP	MAFI 20x1/2 BSP-AG-PH	20	54	30	1,1/16
	3/4 BSP	AF...20x3/4 BSP	MAFI 20x3/4 BSP-AG-PH	21	56		1,1/4
22	3/4 BSP	AF...22x3/4 BSP	MAFI 22x3/4 BSP-AG-PH	21	57	30	1,1/4
	1BSP	AF...22x1 BSP	MAFI 22x1 BSP-AG-PH	25	62		1,5/8
•25	3/4 BSP	AF...25x3/4 BSP	MAFI 25x3/4 BSP-AG-PH	21	60	35	1,1/4
	1 BSP	AF...25x1 BSP	MAFI 25x1 BSP-AG-PH	25	65		1,5/8
25,4	3/4 BSP	AF...25,4x3/4 BSP	MAFI 25,4x3/4 BSP-AG-PH	21	60	35	1,1/4
	1 BSP	AF...25,4x1 BSP	MAFI 25,4x1 BSP-AG-PH	25	65		1,5/8
28	3/4 BSP	AF...28x3/4 BSP	MAFI 28x3/4 BSP-AG-PH	21	60	35	1,1/4
	1 BSP	AF...28x1 BSP	MAFI 28x1 BSP-AG-PH	25	65		1,5/8
•30	1 BSP	AF...30x1 BSP	MAFI 30x1 BSP-AG-PH	25	64	35	1,5/8
	1,1/4 BSP	AF...30x1,1/4 BSP	MAFI 30x1,1/4 BSP-AG-PH	27	68		2
32	1 BSP	AF...32x1 BSP	MAFI 32x1 BSP-AG-PH	25	64	35	1,5/8
	1,1/4 BSP	AF...32x1,1/4 BSP	MAFI 32x1,1/4 BSP-AG-PH	27	68		2
•35	1 BSP	AF...35x1 BSP	MAFI 35x1 BSP-AG-PH	25	64	35	1,5/8
	1,1/4 BSP	AF...35x1,1/4 BSP	MAFI 35x1,1/4 BSP-AG-PH	27	68		2
•38	1,1/4 BSP	AF...38x1,1/4 BSP	MAFI 38x1,1/4 BSP-AG-PH	27	73	40	2
	1,1/2BSP	AF...38x1,1/2 BSP	MAFI 38x1,1/2 BSP-AG-PH	27	74		2,1/4
42	1,1/4 BSP	AF...42x1,1/4 BSP	MAFI 42x1,1/4 BSP-AG-PH	27	73	40	2
	1,1/2 BSP	AF...42x1,1/2 BSP	MAFI 42x1,1/2 BSP-AG-PH	27	74		2,1/4

Dimensões em milímetros.

- Diâmetros externos dos tubos preferenciais, por motivos técnicos e comerciais.

OBS.: 1 - As dimensões acima são nominais e válidas para os itens em aço.

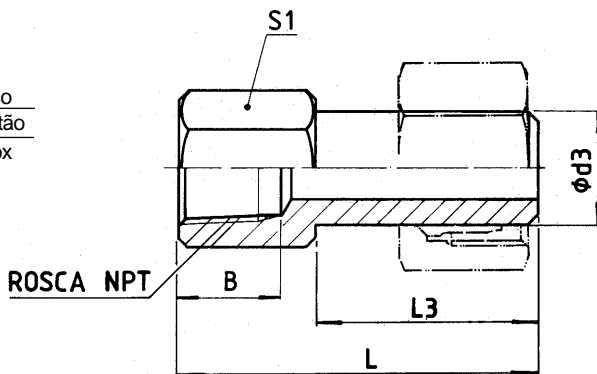
2 - Os itens em inox são fornecidos montados com porca de aperto de inox com banho de prata PI AG e anel de penetração de inox AI PH já cravado na ponta lisa.

ADAPTADORES

ADAPTADOR FÊMEA NPT

REFERÊNCIA:

AFA	Aço
AFC	Latão
MAFI...-AG-PH	Inox



EXEMPLO DE ESPECIFICAÇÃO:

Referência: **AFC 20x1/2 NPT**
 Material da conexão: **“C” - Latão**
 Diâm. externo ponta lisa: **20 mm.**
 Medida rosca macho: **1/2 NPT**

d ₃	Rosca NPT Cônica	Referência		B	L	l ₃	Sext. S ₁ (pol.)
		Aço ou Latão	Inox				
4	1/8 NPT	AF...4x1/8 NPT	MAFI 4x1/8 NPT-AG-PH	11	37	20	9/16
	1/4 NPT	AF...4x1/4 NPT	MAFI 4x1/4 NPT-AG-PH	16	40		3/4
5	1/8 NPT	AF...5x1/8 NPT	MAFI 5x1/8 NPT-AG-PH	11	37	20	9/16
	1/4 NPT	AF...5x1/4 NPT	MAFI 5x1/4 NPT-AG-PH	16	40		3/4
6	1/8 NPT	AF...6x1/8 NPT	MAFI 6x1/8 NPT-AG-PH	11	42		9/16
	1/4 NPT	AF...6x1/4 NPT	MAFI 6x1/4 NPT-AG-PH	16	45		3/4
	3/8 NPT	AF...6x3/8 NPT	MAFI 6x3/8 NPT-AG-PH	16,5	48	25	7/8
	1/2 NPT	AF...6x1/2 NPT	MAFI 6x1/2 NPT-AG-PH	20	50		1.1/16
6,4	1/8 NPT	AF...6,4x1/8 NPT	MAFI 6,4x1/8 NPT-AG-PH	11	42		9/16
	1/4 NPT	AF...6,4x1/4 NPT	MAFI 6,4x1/4 NPT-AG-PH	16	45		3/4
	3/8 NPT	AF...6,4x3/8 NPT	MAFI 6,4x3/8 NPT-AG-PH	16,5	48	25	7/8
	1/2 NPT	AF...6,4x1/2 NPT	MAFI 6,4x1/2 NPT-AG-PH	20	50		1.1/16
8	1/8 NPT	AF...8x1/8 NPT	MAFI 8x1/8 NPT-AG-PH	11	40		9/16
	1/4 NPT	AF...8x1/4 NPT	MAFI 8x1/4 NPT-AG-PH	16	45	25	3/4
	3/8 NPT	AF...8x3/8 NPT	MAFI 8x3/8 NPT-AG-PH	16,5	49		7/8
9,5	1/8 NPT	AF...9,5x1/8 NPT	MAFI 9,5x1/8 NPT-AG-PH	11	42		9/16
	1/4 NPT	AF...9,5x1/4 NPT	MAFI 9,5x1/4 NPT-AG-PH	16	45	25	3/4
	3/8 NPT	AF...9,5x3/8 NPT	MAFI 9,5x3/8 NPT-AG-PH	16,5	49		7/8
10	1/8 NPT	AF...10x1/8 NPT	MAFI 10x1/8 NPT-AG-PH	11	42		9/16
	1/4 NPT	AF...10x1/4 NPT	MAFI 10x1/4 NPT-AG-PH	16	45	25	3/4
	3/8 NPT	AF...10x3/8 NPT	MAFI 10x3/8 NPT-AG-PH	16,5	49		7/8
12	1/4 NPT	AF...12x1/4 NPT	MAFI 12x1/4 NPT-AG-PH	11	44		3/4
	3/8 NPT	AF...12x3/8 NPT	MAFI 12x3/8 NPT-AG-PH	16,5	49	25	7/8
	1/2 NPT	AF...12x1/2 NPT	MAFI 12x1/2 NPT-AG-PH	20	49		1.1/16
	3/4 NPT	AF...12x3/4 NPT	MAFI 12x3/4 NPT-AG-PH	21,5	54		1.1/4
12,7	1/4 NPT	AF...12,7x1/4 NPT	MAFI 12,7x1/4 NPT-AG-PH	16	44		3/4
	3/8 NPT	AF...12,7x3/8 NPT	MAFI 12,7x3/8 NPT-AG-PH	16,5	49	25	7/8
	1/2 NPT	AF...12,7x1/2 NPT	MAFI 12,7x1/2 NPT-AG-PH	20	49		1.1/16
	3/4 NPT	AF...12,7x3/4 NPT	MAFI 12,7x3/4 NPT-AG-PH	21,5	54		1.1/4
14	3/8 NPT	AF...14x3/8 NPT	MAFI 14x3/8 NPT-AG-PH	16,5	46	25	7/8
	1/2 NPT	AF...14x1/2 NPT	MAFI 14x1/2 NPT-AG-PH	20	49		1.1/16

d ₃	Rosca NPT cônica	Referência		B	L	l ₃	Sext. S ₁ (pol.)
		Aço ou Inox	Inox				
15	1/2 NPT	AF...15x1/2 NPT	MAFI 15x1/2 NPT-AG-PH	20	50	25	1.1/16
	3/4 NPT	AF...15x3/4 NPT	MAFI 15x3/4 NPT-AG-PH	21,5	53,5		1.1/4
16	3/8 NPT	AF...16x3/8 NPT	MAFI 16x3/8 NPT-AG-PH	16,6	51		7/8
	1/2 NPT	AF...16x1/2 NPT	MAFI 16x1/2 NPT-AG-PH	20	54	30	1.1/16
	3/4 NPT	AF...16x3/4 NPT	MAFI 16x3/4 NPT-AG-PH	21,5	58,5		1.1/4
18	1/2 NPT	AF...18x1/2 NPT	MAFI 18x1/2 NPT-AG-PH	20	54	30	1.1/16
	3/4 NPT	AF...18x3/4 NPT	MAFI 18x3/4 NPT-AG-PH	21,5	57		1.1/4
19	3/8 NPT	AF...19x3/8 NPT	MAFI 19x3/8 NPT-AG-PH	16,5	51		7/8
	1/2 NPT	AF...19x1/2 NPT	MAFI 19x1/2 NPT-AG-PH	20	53	30	1.1/16
	3/4 NPT	AF...19x3/4 NPT	MAFI 19x3/4 NPT-AG-PH	21,5	59		1.1/4
20	1/2 NPT	AF...20x1/2 NPT	MAFI 20x1/2 NPT-AG-PH	20	53	30	1.1/16
	3/4 NPT	AF...20x3/4 NPT	MAFI 20x3/4 NPT-AG-PH	21,5	57		1.1/4
22	3/4 NPT	AF...22x3/4 NPT	MAFI 22x3/4 NPT-AG-PH	21,5	58,5	30	1.1/4
	1 NPT	AF...22x1 NPT	MAFI 22x1 NPT-AG-PH	26	61		1.5/8
25	3/4 NPT	AF...25x3/4 NPT	MAFI 25x3/4 NPT-AG-PH	21,5	62	30	1.1/4
	1 NPT	AF...25x1 NPT	MAFI 25x1 NPT-AG-PH	26	66		1.5/8
25,4	3/4 NPT	AF...25,4x3/4 NPT	MAFI 25,4x3/4 NPT-AG-PH	21,5	62,5	35	1.1/4
	1 NPT	AF...25,4x1 NPT	MAFI 25,4x1 NPT-AG-PH	26	66		1.5/8
28	3/4 NPT	AF...28x3/4 NPT	MAFI 28x3/4 NPT-AG-PH	21,5	62,5	35	1.1/4
	1 NPT	AF...28x1 NPT	MAFI 28x1 NPT-AG-PH	26	65		1.5/8
30	1 NPT	AF...30x1 NPT	MAFI 30x1 NPT-AG-PH	26	65	35	1.5/8
	1.1/4 NPT	AF...30x1.1/4 NPT	MAFI 30x1.1/4 NPT-AG-PH	26	67		1.7/8
32	1 NPT	AF...32x1 NPT	MAFI 32x1 NPT-AG-PH	26	65	35	1.5/8
	1.1/4 NPT	AF...32x1.1/4 NPT	MAFI 32x1.1/4 NPT-AG-PH	26	68		1.7/8
35	1 NPT	AF...35x1 NPT	MAFI 35x1 NPT-AG-PH	26	66	35	1.5/8
	1.1/4 NPT	AF...35x1.1/4 NPT	MAFI 35x1.1/4 NPT-AG-PH	26	66		1.7/8
38	1.1/4 NPT	AF...38x1.1/4 NPT	MAFI 38x1.1/4 NPT-AG-PH	27	71	40	1.7/8
	1.1/2 NPT	AF...38x1.1/2 NPT	MAFI 38x1.1/2 NPT-AG-PH	26	74		2.1/4
42	1.1/4 NPT	AF...42x1.1/4 NPT	MAFI 42x1.1/4 NPT-AG-PH	26	71	40	1.7/8
	1.1/2 NPT	AF...42x1.1/2 NPT	MAFI 42x1.1/2 NPT-AG-PH	27	74		2.1/4

Dimensões em milímetros.

- Diâmetros externos dos tubos preferenciais, por motivos técnicos e comerciais.

OBS.: 1 - As dimensões acima são nominais e válidas para os itens em aço.

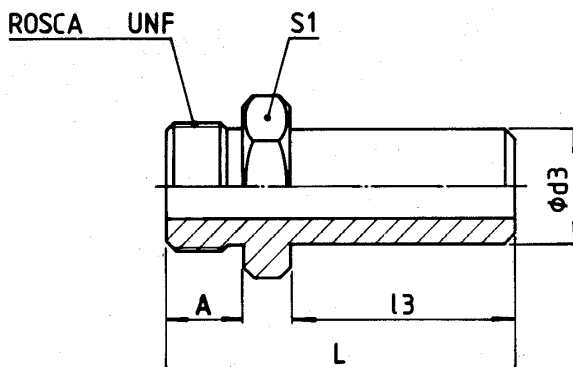
2 - Os itens em inox são fornecidos montados com porca de aperto de inox com banho de prata PI AG e anel de penetração de inox AI PH já cravado na ponta lisa.

ADAPTADORES

ADAPTADOR MACHO UNF

REFERÊNCIA:

AMA | Aço



EXEMPLO DE ESPECIFICAÇÃO:

Referência: AM — **AMA 16x3/4 UNF**
 Material da conexão: "A" - **aço**
 Diâm. externo da ponta lisa: **16 mm**
 Medida rosca macho: **3/4 UNF**

d ₃	Rosca UNF paralela	Referência	A	L	I ₃	Sext. S1 (pol.)
	Aço					
4	5/16 UNF	AMA 4x5/16 UNF	7,5	33,5	20	7/16
5	3/8 UNF	AMA 5x3/8 UNF	7,5	33,5	20	1/2
• 6	7/16 UNF 1/2 UNF	AMA 6x7/16 UNF AMA 6x1/2 UNF	9,2	41	25	9/16 5/8
6,4	7/16 UNF	AMA 6,4x7/16 UNF	9,2	41	25	9/16
• 8	1/2 UNF	AMA 8x1/2 UNF	9,2	41	25	5/8
9,5	7/16 UNF 9/16 UNF	AMA 9,5x7/16 UNF AMA 9,5x9/16 UNF	9,2 10	41 42	25	9/16 11/16
	• 10	9/16 UNF	10	42	25	11/16
• 12	3/4 UNF 7/8 UNF	AMA 12x3/4 UNF AMA 12x7/8 UNF	11,1 12,7	45 48	25	7/8 1
	12,7	3/4 UNF	11,1	45	25	7/8
14	3/4 UNF 7/8 UNF	AMA 14x3/4 UNF AMA 14x7/8 UNF	11,1 12,7	45 46	25	7/8 1
	15	3/4 UNF 7/8 UNF	AMA 15x3/4 UNF AMA 15x7/8 UNF	11,1 12,7	44 48	25
• 16		3/4 UNF	AMA 16x3/4 UNF	11,1	49	30
	7/8 UNF	AMA 16x7/8 UNF	12,7	52	30	1
	1.1/16 UNF	AMA 16x1.1/16 UNF	15	54	30	1.1/4

d ₃	Rosca UNF paralela	Referência	A	L	I ₃	Sext. S1 (pol.)
	Aço					
18	1.1/16 UNF	AMA 18x1.1/16 UNF	15	53	30	1.1/4
19	7/8 UNF 1.1/16 UNF	AMA 19x7/8 UNF AMA 19x1.1/16 UNF	12,7 15	53	30	1 1.1/4
	• 20	1.1/16 UNF	15	55	30	1.1/4
22	1.1/16 UNF 1.3/16 UNF	AMA 22x1.1/16 UNF AMA 22x1.3/16 UNF	15	53	30	1.1/4 1.3/8
	• 25	1.1/16 UNF 1.3/16 UNF	15	62	35	1.1/4 1.1/2
25,4	1.5/16 UNF	AMA 25,4x1.5/16 UNF	15	62	35	1.1/2
28	1.5/16 UNF	AMA 28x1.5/16 UNF	15	62	35	1.1/2
• 30	1.5/8 UNF	AMA 30x1.5/8 UNF	15	62	35	1.7/8
32	1.5/8 UNF	AMA 32x1.5/8 UNF	15	62	35	1.7/8
• 35	1.7/8 UNF	AMA 35x1.7/8 UNF	15	62	35	2.1/4
• 38	1.7/8 UNF	AMA 38x1.7/8 UNF	15	65	40	2.1/4
42	1.7/8 UNF	AMA 42x1.7/8 UNF	15	65	40	2.1/4

Dimensões em milímetros.

- Diâmetros externos de tubos preferenciais, por motivos técnicos e comerciais.

OBS.: 1 - As dimensões acima são nominais.
 2 - Para conexões em latão ou inox, consulte-nos.

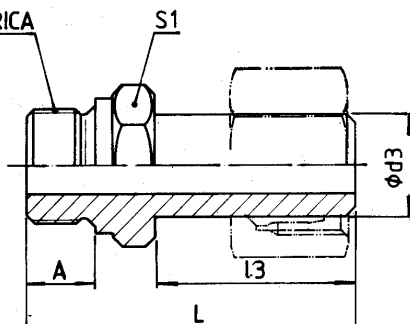
ADAPTADORES

ADAPTADOR MACHO MÉTRICA

REFERÊNCIA:

AMA	Aço
AMC	Latão
MAMI...-AG-PH	Inox

ROSCA MÉTRICA



EXEMPLO DE ESPECIFICAÇÃO:

Referência: **AMA 25xM33x2**
 Material da conexão: "A" - aço
 Diâm. externo ponta lisa: **25 mm**
 Medida da rosca macho: **M33x2**

d ₃	Rosca Métrica paralela	Referência		A	L	l ₃	Sext. S ₁ (pol.)
		Aço ou Latão	Inox				
4	M8x1	AM...4xM8x1	MAMI 4xM8x1-AG-PH	8	35	20	1/2
5	M8x1	AM...5xM8x1	MAMI 5xM8x1-AG-PH	8	36	20	1/2
• 6	M10x1	AM...6xM10x1	MAMI 6xM10x1-AG-PH	8	40	25	9/16
	M12x1,5	AM...6xM12x1,5	MAMI 6xM12x1,5-AG-PH	12	46	25	11/16
6,4	M10x1	AM...6,4xM10x1	MAMI 6,4xM10x1-AG-PH	8	41	25	9/16
• 8	M12x1,5	AM...8xM12x1,5	MAMI 8xM12x1,5-AG-PH	12	46	25	11/16
	M14x1,5	AM...8xM14x1,5	MAMI 8xM14x1,5-AG-PH	12	46	25	3/4
9,5	M16x1,5	AM...9,5xM16x1,5	MAMI 9,5xM16x1,5-AG-PH	12	47	25	7/8
• 10	M14x1,5	AM...10xM14x1,5	MAMI 10xM14x1,5-AG-PH	12	46	25	3/4
	M16x1,5	AM...10xM16x1,5	MAMI 10xM16x1,5-AG-PH	12	47	25	7/8
• 12	M16x1,5	AM...12xM16x1,5	MAMI 12xM16x1,5-AG-PH	12	47	25	7/8
	M18x1,5	AM...12xM18x1,5	MAMI 12xM18x1,5-AG-PH	12	45,5	25	15/16
12,7	M18x1,5	AM...12,7xM18x1,5	MAMI 12,7xM18x1,5-AG-PH	12	47	25	15/16
14	M20x1,5	AM...14xM20x1,5	MAMI 14xM20x1,5-AG-PH	14	50	25	1

d ₃	Rosca Métrica paralela	Referência		A	L	l ₃	Sext. S ₁ (pol.)
		Aço ou Latão	Inox				
15	M18x1,5	AM...15xM18x1,5	MAMI 15xM18x1,5-AG-PH	12	47	25	15/16
• 16	M18x1,5	AM...16xM18x1,5	MAMI 16xM18x1,5-AG-PH	12	52	30	15/16
	M22x1,5	AM...16xM22x1,5	MAMI 16xM22x1,5-AG-PH	14	55	30	1.1/16
18	M22x1,5	AM...18xM22x1,5	MAMI 18xM22x1,5-AG-PH	14	55	30	1.1/16
19	M24x1,5	AM...19xM24x1,5	MAMI 19xM24x1,5-AG-PH	14	55	30	1.1/4
• 20	M27x2	AM...20xM27x2	MAMI 20xM27x2-AG-PH	16	59	30	1.1/4
22	M26x1,5	AM...22xM26x1,5	MAMI 22xM26x1,5-AG-PH	16	59	30	1.1/4
• 25	M33x2	AM...25xM33x2	MAMI 25xM33x2-AG-PH	18	66	35	1.5/8
25,4	M33x2	AM...25,4xM33x2	MAMI 25,4xM33x2-AG-PH	18	66	35	1.5/8
28	M33x2	AM...28xM33x2	MAMI 28xM33x2-AG-PH	18	66	35	1.5/8
• 30	M42x2	AM...30xM42x2	MAMI 30xM42x2-AG-PH	20	68	35	2
32	M42x2	AM...32xM42x2	MAMI 32xM42x2-AG-PH	20	70	35	2
• 35	M42x2	AM...35xM42x2	MAMI 35xM42x2-AG-PH	20	70	35	2
• 38	M48x2	AM...38xM48x2	MAMI 38xM48x2-AG-PH	22	77	40	2.1/4
42	M48x2	AM...42xM48x2	MAMI 42xM48x2-AG-PH	22	77	40	2.1/4

Dimensões em milímetros.

- Diâmetros externos de tubos preferenciais, por motivos técnicos e comerciais.

OBS.: 1 - As dimensões acima são nominais e válidas para os itens em aço.

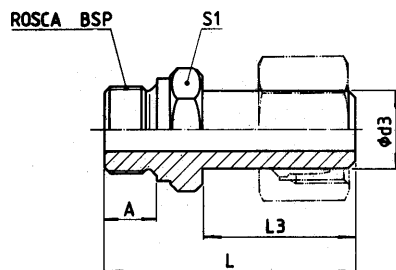
2 - Os itens em inox são fornecidos montados com porca de aperto de inox com banho de prata PI AG e anel de penetração de inox AI PH já cravado na ponta lisa.

ADAPTADORES

ADAPTADOR MACHO BSP

REFERÊNCIA:

AMA	Aço
AMC	Latão
MAMI...-AG-PH	Inox



EXEMPLO DE ESPECIFICAÇÃO:

Referência: **AMA 16x1/2 BSP**
 Material da conexão: "A" - aço
 Diâm. externo da ponta lisa: 16 mm
 Medida da rosca macho: 1/2 BSP

d ₃	Rosca BSP cônica	Referência		A	L	I ₃	Sext. S ₁ (pol.)
		Inox	Inox				
4	1/8 BSP	AM...4x1/8 BSP	MAMI 4x1/8 BSP-AG-PH	8	35,5	20	9/16
	1/4 BSP	AM...4x1/4 BSP	MAMI 4x1/4 BSP-AG-PH	12	40		3/4
5	1/8 BSP	AM...5x1/8 BSP	MAMI 5x1/8 BSP-AG-PH	8	35,5	20	9/16
	1/4 BSP	AM...5x1/4 BSP	MAMI 5x1/4 BSP-AG-PH	12	40		3/4
● 6	1/8 BSP	AM...6x1/8 BSP	MAMI 6x1/8 BSP-AG-PH	8	40,5	25	9/16
	1/4 BSP	AM...6x1/4 BSP	MAMI...6x1/4 BSP-AG-PH	12	45		3/4
6,4	1/8 BSP	AM...6,4x1/8 BSP	MAMI 6.4x1/8 BSP-AG-PH	8	40,5	25	9/16
	1/4 BSP	AM...6,4x1/4 BSP	MAMI 6.4x1/4 BSP-AG-PH	12	45		3/4
	3/8 BSP	AM...6,4x3/8 BSP	MAMI 6.4x3/8 BSP-AG-PH	12	45,5		7/8
● 8	1/4 BSP	AM...8x1/4 BSP	MAMI 8x1/4 BSP-AG-PH	12	45	25	3/4
	3/8 BSP	AM...8x3/8 BSP	MAMI 8x3/8 BSP-AG-PH	12	45,5		7/8
9,5	1/4 BSP	AM...9,5x1/4 BSP	MAMI 9.5x1/4 BSP-AG-PH	12	45	25	3/4
	3/8 BSP	AM...9,5x3/8 BSP	MAMI 9.5x3/8 BSP-AG-PH	12	45,5		7/8
● 10	1/4 BSP	AM...10x1/4 BSP	MAMI 10x1/4 BSP-AG-PH	12	45	25	3/4
	3/8 BSP	AM...10x3/8 BSP	MAMI 10x3/8 BSP-AG-PH	12	45,5		7/8
● 12	3/8 BSP	AM...12x3/8 BSP	MAMI 12x3/8 BSP-AG-PH	12	47,5	25	7/8
	1/2 BSP	AM...12x1/2 BSP	MAMI 12x1/2 BSP-AG-PH	14	50		1.1/16
12,7	3/8 BSP	AM...12,7x3/8 BSP	MAMI 12.7x3/8 BSP-AG-PH	12	47,5	25	7/8
	1/2 BSP	AM...12,7x1/2 BSP	MAMI 12.7x1/2 BSP-AG-PH	14	50		1.1/16
14	3/8 BSP	AM...14x3/8 BSP	MAMI 14x3/8 BSP-AG-PH	12	47,5	25	7/8
	1/2 BSP	AM...14x1/2 BSP	MAMI 14x1/2 BSP-AG-PH	14	50		1.1/16
15	1/2 BSP	AM...15x1/2 BSP	MAMI 15x1/2 BSP-AG-PH	14	50	25	1.1/16
	3/4 BSP	AM...15x3/4 BSP	MAMI 15x3/4 BSP-AG-PH	16	52		1.1/4
● 16	1/2 BSP	AM...16x1/2 BSP	MAMI 16x1/2 BSP-AG-PH	14	55	30	1.1/16
	3/4 BSP	AM...16x3/4 BSP	MAMI 16x3/4 BSP-AG-PH	16	57		1.1/4

d ₃	Rosca BSP cônica	Referência		A	L	I ₃	Sext. S ₁ (pol.)
		Aço ou latão	Inox				
18	1/2 BSP	AM...18x1/2 BSP	MAMI 18x1/2 BSP-AG-PH	14	55	30	1.1/16
	3/4 BSP	AM...18x3/4 BSP	MAMI 18x3/4 BSP-AG-PH	16	57		1.1/4
19	1/2 BSP	AM...19x1/2 BSP	MAMI 19x1/2 BSP-AG-PH	14	55	30	1.1/16
	3/4 BSP	AM...19x3/4 BSP	MAMI19x3/4 BSP-AG-PH	16	57		1.1/4
● 20	1/2 BSP	AM...20x1/2 BSP	MAMI 20x1/2 BSP-AG-PH	14	55	30	1.1/16
	3/4 BSP	AM 20x3/4 BSP	MAMI 20x3/4 BSP-AG-PH	16	57		1.1/4
22	3/4 BSP	AM...22x3/4 BSP	MAMI 22x3/4 BSP-AG-PH	16	59	30	1.1/4
	1 BSP	AM...22x1 BSP	MAMI 22x1 BSP-AG-PH	18	61		1.1/2
● 25	3/4 BSP	AM...25x3/4 BSP	MAMI 25x3/4 BSP-AG-PH	16	64	35	1.1/4
	1 BSP	AM...25x1 BSP	MAMI 25x1 BSP-AG-PH	18	66		1.1/2
25,4	3/4 BSP	AM...25,4x3/4 BSP	MAMI 25,4x3/4 BSP-AG-PH	16	64	35	1.1/4
	1 BSP	AM...25,4x1 BSP	MAMI 25,4x1 BSP-AG-PH	18	66		1.1/2
28	3/4 BSP	AM...28x3/4 BSP	MAMI 28x3/4 BSP-AG-PH	16	64	35	1.1/4
	1 BSP	AM...28x1 BSP	MAMI 28x1 BSP-AG-PH	18	66		1.1/2
● 30	1 BSP	AM...30x1 BSP	MAMI 30x1 BSP-AG-PH	18	66	35	1.1/2
	1.1/4 BSP	AM...30x1.1/4 BSP	MAMI 30x1.1/4 BSP-AG-PH	20	68		2
32	1 BSP	AM...32x1 BSP	MAMI 32x1 BSP-AG-PH	18	66	35	1.1/2
	1.1/4 BSP	AM...32x1.1/4 BSP	MAMI 32x1.1/4 BSP-AG-PH	20	68		2
● 35	1 BSP	AM...35x1 BSP	MAMI 35x1 BSP-AG-PH	18	68	35	1.1/2
	1.1/4 BSP	AM...35x1.1/4 BSP	MAMI 35x1.1/4 BSP-AG-PH	20	70		2
● 38	1.1/4 BSP	AM...38x1.1/4 BSP	MAMI 38x1.1/4 BSP-AG-PH	20	75	40	2
	1.1/2 BSP	AM...38x1.1/2 BSP	MAMI 38x1.1/2 BSP-AG-PH	22	77		2.1/4
42	1.1/4 BSP	AM...42x1.1/4 BSP	MAMI 42x1.1/4 BSP-AG-PH	20	75	40	2
	1.1/2 BSP	AM...42x1.1/2 BSP	MAMI 42x1.1/2 BSP-AG-PH	22	77		2

Dimensões em milímetros.

- Diâmetros externos de tubos preferenciais, por motivos técnicos e comerciais.

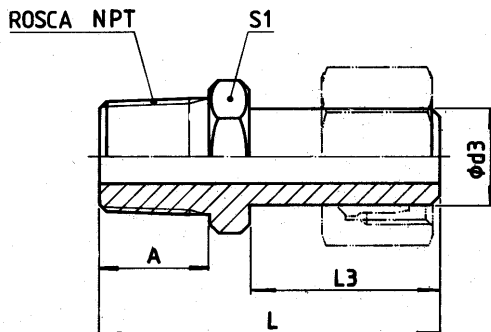
OBS.: 1 - As dimensões acima são nominais, e válida para os itens em aço.
 2 - Os itens em inox são fornecidos montados com porca de aperto de inox com banho de prata PI AG e anel de penetração de inox AI PH já cravado na ponta lisa.

ADAPTADORES

ADAPTADOR MACHO NPT

REFERÊNCIA:

AMA	Aço
AMC	Latão
MAMI...-AG-PH	Inox



EXEMPLO DE ESPECIFICAÇÃO:

Referência: **AM** AMA 5x1/4 NPT
 Material da conexão: "A" - **aço**
 Diâm. externo da ponta lisa: **5 mm**
 Medida da rosca macho: **1/4 NPT**

d ₃	Rosca NPT cônica	Referência		A	L	l ₃	Sext. S ₁ (pol.)
		Aço ou Latão	Inox				
4	1/8 NPT	AM...4x1/8 NPT	MAMI 4x1/8 NPT-AG-PH	10	36	20	7/16
	1/4 NPT	AM...4x1/4 NPT	MAMI 4x1/4 NPT-AG-PH	14,2	40		9/16
5	1/8 NPT	AM...5x1/8 NPT	MAMI 5x1/8 NPT-AG-PH	10	36	20	7/16
	1/4 NPT	AM...5x1/4 NPT	MAMI 5x1/4 NPT-AG-PH	14,2	40		9/16
• 6	1/8 NPT	AM...6x1/8 NPT	MAMI 6x1/8 NPT-AG-PH	10	41		7/16
	1/4 NPT	AM...6x1/4 NPT	MAMI 6x1/4 NPT-AG-PH	14,2	45	25	9/16
	3/8 NPT	AM...6x3/8 NPT	MAMI 6x3/8 NPT-AG-PH	14,2	45		11/16
	1/2 NPT	AM...6x1/2 NPT	MAMI 6x1/2 NPT-AG-PH	19	52		7/8
6,4	1/8 NPT	AM...6.4x1/8 NPT	MAMI 6.4x1/8 NPT-AG-PH	10	41		7/16
	1/4 NPT	AM...6.4x1/4 NPT	MAMI 6.4x1/4 NPT-AG-PH	14,2	45	25	9/16
	3/8 NPT	AM...6.4x3/8 NPT	MAMI 6.4x3/8 NPT-AG-PH	14,2	45		11/16
	1/2 NPT	AM...6.4x1/2 NPT	MAMI 6.4x1/2 NPT-AG-PH	19	50		7/8
• 8	1/8 NPT	AM...8x1/8 NPT	MAMI 8x1/8 NPT-AG-PH	10	41		7/16
	1/4 NPT	AM...8x1/4 NPT	MAMI 8x1/4 NPT-AG-PH	14,2	45	25	9/16
	3/8 NPT	AM...8x3/8 NPT	MAMI 8x3/8 NPT-AG-PH	14,2	45		11/16
9,5	1/8 NPT	AM...9.5x1/8 NPT	MAMI 9.5x1/8 NPT-AG-PH	10	41		7/16
	1/4 NPT	AM...9.5x1/4 NPT	MAMI 9.5x1/4 NPT-AG-PH	14,2	45	25	9/16
	3/8 NPT	AM...9.5x3/8 NPT	MAMI 9.5x3/8 NPT-AG-PH	14,2	45		11/16
• 10	1/8 NPT	AM...10x1/8 NPT	MAMI 10x1/8 NPT-AG-PH	10	41		7/16
	1/4 NPT	AM...10x1/4 NPT	MAMI 10x1/4 NPT-AG-PH	14,2	45	25	9/16
	3/8 NPT	AM...10x3/8 NPT	MAMI 10x3/8 NPT-AG-PH	14,2	45		11/16
• 12	1/4 NPT	AM...12x1/4 NPT	MAMI 12x1/4 NPT-AG-PH	14,2	47		9/16
	3/8 NPT	AM...12x3/8 NPT	MAMI 12x3/8 NPT-AG-PH	14,2	47	25	11/16
	1/2 NPT	AM...12x1/2 NPT	MAMI 12x1/2 NPT-AG-PH	19	52		7/8
	3/4 NPT	AM...12x3/4 NPT	MAMI 12x3/4 NPT-AG-PH	19	52		1.1/8
12,7	1/4 NPT	AM...12.7x1/4 NPT	MAMI 12.7x1/4 NPT-AG-PH	14,2	47		9/16
	3/8 NPT	AM...12.7x3/8 NPT	MAMI 12.7x3/8 NPT-AG-PH	14,2	47		11/16
	1/2 NPT	AM...12.7x1/2 NPT	MAMI 12.7x1/2 NPT-AG-PH	19	52	25	7/8
	3/4 NPT	AM...12.7x3/4 NPT	MAMI 12.7x3/4 NPT-AG-PH	19	52		1.1/16
14	3/8 NPT	AM...14x3/8 NPT	MAMI 14x3/8 NPT-AG-PH	14,2	47	25	11/16
	1/2 NPT	AM...14x1/2 NPT	MAMI 14x3/12 NPT-AG-PH	19	52		7/8

d ₃	Rosca NPT cônica	Referência		A	L	l ₃	Sext. S ₁ (pol.)
		Aço ou Latão	Inox				
15	1/2 NPT	AM...15x1/2 NPT	MAMI 15x1/2 NPT-AG-PH	19	52	25	7/8
	3/4 NPT	AM...15x3/4 NPT	MAMI 15x3/4 NPT-AG-PH				1.1/8
• 16	3/8 NPT	AM...16x3/8 NPT	MAMI 16x3/8 NPT-AG-PH	14,2	52		11/16
	1/2 NPT	AM...16x1/2 NPT	MAMI 16x1/2 NPT-AG-PH	19	57	30	7/8
	3/4 NPT	AM...16x3/4 NPT	MAMI 16x3/4 NPT-AG-PH	19	57		1.1/8
18	1/2 NPT	AM...18x1/2 NPT	MAMI 18x1/2 NPT-AG-PH	19	57	30	7/8
	3/4 NPT	AM...18x3/4 NPT	MAMI 18x3/4 NPT-AG-PH				1.1/8
19	3/8 NPT	AM...19x3/8 NPT	MAMI 19x3/8 NPT-AG-PH	14,2	52		13/16
	1/2 NPT	AM...19x1/2 NPT	MAMI 19x1/2 NPT-AG-PH	19	57	30	7/8
	3/4 NPT	AM...19x3/4 NPT	MAMI 19x3/4 NPT-AG-PH	19	57		1.1/8
• 20	1/2 NPT	AM...20x1/2 NPT	MAMI 20x1/2 NPT-AG-PH	19	57	30	7/8
	3/4 NPT	AM...20x3/4 NPT	MAMI 20x3/4 NPT-AG-PH				1.1/8
22	3/4 NPT	AM...22x3/4 NPT	MAMI 22x3/4 NPT-AG-PH	19	59	30	1.1/8
	1 NPT	AM...22x1 NPT	MAMI 22x1 NPT-AG-PH	24	62		1.3/8
• 25	3/4 NPT	AM...25x3/4 NPT	MAMI 25x3/4 NPT-AG-PH	19	64	35	1.1/16
	1 NPT	AM...25x1 NPT	MAMI 25x1 NPT-AG-PH	24	69		1.3/8
25,4	3/4 NPT	AM...25.4x3/4 NPT	MAMI 25.4x3/4 NPT-AG-PH	19	64	35	1.1/16
	1 NPT	AM...25.4x1 NPT	MAMI 25.4x1 NPT-AG-PH	24	69		1.3/8
28	3/4 NPT	AM...28x3/4 NPT	MAMI 28x3/4 NPT-AG-PH	19	69	35	1.1/8
	1 NPT	AM...28x1 NPT	MAMI 28x1 NPT-AG-PH	24	70		1.3/8
• 30	1 NPT	AM...30x1 NPT	MAMI 30x1 NPT-AG-PH	24	69	35	1.3/8
	1.1/4 NPT	AM...30x1.1/4 NPT	MAMI 30x1.1/4 NPT-AG-PH	25	70		1.3/4
32	1 NPT	AM...32x3/4 NPT	MAMI 32x1 NPT-AG-PH	24	69		1.3/8
	1.1/4 NPT	AM...32x1.1/4 NPT	MAMI 32x1.1/4 NPT-AG-PH	25	70		1.3/8
• 35	1 NPT	AM...35x3/4 NPT	MAMI 35x1 NPT-AG-PH	24	71	35	1.1/2
	1.1/4 NPT	AM...35x1 NPT	MAMI 35x1.1/4 NPT-AG-PH	25	72		1.3/4
• 38	1.1/4 NPT	AM...38x1.1/4 NPT	MAMI 38 x 1.1/4 NPT-AG-PH	25	77	40	1.3/4
	1.1/2 NPT	AM...38x1.1/2 NPT	MAMI 38 x 1.1/2 NPT-AG-PH	25,5	77,5		2
42	1.1/4 NPT	AM...42x1.1/4 NPT	MAMI 42 x 1.1/4 NPT-AG-PH	25	77	40	1.3/4
	1.1/2 NPT	AM...42x1.1/2 NPT	MAMI 42 x 1.1/2 NPT-AG-PH	25,5	77,5		2

Dimensões em milímetros.

- Diâmetros externos de tubos preferenciais, por motivos técnicos e comerciais.

OBS.: 1 - As dimensões acima são nominais, e válidas para os itens em aço.

2 - Os itens em inox são fornecidos montados com porca de aperto de inox com banho de prata PI AG e anel de penetração de inox AI PH já cravado na ponta lisa.

ADAPTADORES

d ₃	Diâm. ext. tubo	Referência		I	L	I ₃	Sext. S ₁ (pol.)	Sext. S ₂ (pol.)
		Aço ou Latão	Inox					
25	18	AT ... 25x18	MATI 25x18-AG-PH	51	76	35	1.1/16	1.1/4
	19	AT ... 25x19	MATI 25x19-AG-PH	51	76	35	1.1/8	1.3/8
	• 20	AT ... 25x20	MATI 25x20-AG-PH	50	77	35	1.1/4	1.3/8
	22	AT ... 25x22	MATI 25x22-AG-PH	50	77,5	35	1.1/4	1.3/8
25,4	4	AT ... 25.4x4	MATI 25.4x4-AG-PH	47,5	63,5	35	1.1/16	1/2
	5	AT ... 25.4x5	MATI 25.4x5-AG-PH	47	63,5	35	1.1/16	1/2
	• 6	AT ... 25.4x6	MATI 25.4x6-AG-PH	49,5	69,5	35	1.1/16	5/8
	6,4	AT ... 25.4x6.4	MATI 25.4x6.4-AG-PH	49,5	69,5	35	1.1/16	3/8
	• 8	AT ... 25.4x8	MATI 25.4x8-AG-PH	49	70	35	1.1/16	11/16
	9,5	AT ... 25.4x9,5	MATI 25.4x9,5-AG-PH	48	70	35	1.1/16	3/4
	• 10	AT ... 25.4x10	MATI 25.4x10-AG-PH	48	70	35	1.1/16	3/4
	• 12	AT ... 25.4x12	MATI 25.4x12-AG-PH	47	70	35	1.1/16	1
	12,7	AT ... 25.4x12,7	MATI 25.4x12,7-AG-PH	47	70	35	1.1/16	1
	14	AT ... 25.4x14	MATI 25.4x14-AG-PH	49	72	35	1.1/16	1.1/16
	• 15	AT ... 25.4x15	MATI 25.4x15-AG-PH	49	72	35	1.1/16	1.1/16
	• 16	AT ... 25.4x16	MATI 25.4x16-AG-PH	50	75	35	1.1/16	1.1/8
	18	AT ... 25.4x18	MATI 25.4x18-AG-PH	51	76	35	1.1/16	1.1/4
	19	AT ... 25.4x19	MATI 25.4x19-AG-PH	51	76	35	1.1/8	1.3/8
	• 20	AT ... 25.4x20	MATI 25.4x20-AG-PH	50	77	35	1.1/4	1.3/8
	22	AT ... 25.4x22	MATI 25.4x22-AG-PH	50	77,5	35	1.1/4	1.3/8
• 25	AT ... 25.4x25	MATI 25.4x25-AG-PH	51	80	35	1.3/8	1.5/8	
28	4	AT ... 28x4	MATI 28x4-AG-PH	49,5	65,5	35	1.1/8	1/2
	5	AT ... 28x5	MATI 28x5-AG-PH	49	65,5	35	1.1/8	1/2
	• 6	AT ... 28x6	MATI 28x6-AG-PH	47,5	67,5	35	1.1/8	5/8
	6,4	AT ... 28x6.4	MATI 28x6.4-AG-PH	47,5	67,5	35	1.1/8	5/8
	• 8	AT ... 28x8	MATI 28x8-AG-PH	47	68	35	1.1/8	11/16
	9,5	AT ... 28x9,5	MATI 28x9,5-AG-PH	47	69	35	1.1/8	3/4
	• 10	AT ... 28x10	MATI 28x10-AG-PH	47	69	35	1.1/8	3/4
	• 12	AT ... 28x12	MATI 28x12-AG-PH	48	71	35	1.1/8	1
	12,7	AT ... 28x12,7	MATI 28x12,7-AG-PH	48	71	35	1.1/8	1
	14	AT ... 28x14	MATI 28x14-AG-PH	49	72	35	1.1/8	1.1/16
	• 15	AT ... 28x15	MATI 28x15-AG-PH	49	72	35	1.1/8	1.1/16
	• 16	AT ... 28x16	MATI 28x16-AG-PH	49	74	35	1.1/8	1.1/8
	18	AT ... 28x18	MATI 28x18-AG-PH	50	75	35	1.1/8	1.1/4
	19	AT ... 28x19	MATI 28x19-AG-PH	50	75	35	1.1/8	1.3/8
	• 20	AT ... 28x20	MATI 28x20-AG-PH	50	77	35	1.1/4	1.3/8
	22	AT ... 28x22	MATI 28x22-AG-PH	50	77,5	35	1.1/4	1.3/8
• 25	AT ... 28x25	MATI 28x25-AG-PH	50	79	35	1.1/2	1.5/8	
25,4	AT ... 28x25,4	MATI 28x25,4-AG-PH	52	81	35	1.3/8	1.5/8	
30	4	AT ... 30x4	MATI 30x4-AG-PH	49,5	65,5	35	1.1/4	1/2
	5	AT ... 30x5	MATI 30x5-AG-PH	49	65,5	35	1.1/4	1/2
	• 6	AT ... 30x6	MATI 30x6-AG-PH	48,5	68,5	35	1.1/4	5/8
	6,4	AT ... 30x6.4	MATI 30x6.4-AG-PH	49,5	69,5	35	1.1/4	5/8
	• 8	AT ... 30x8	MATI 30x8-AG-PH	48	69	35	1.1/4	11/16
	9,5	AT ... 30x9,5	MATI 30x9,5-AG-PH	48	70	35	1.1/4	3/4
	• 10	AT ... 30x10	MATI 30x10-AG-PH	48	70	35	1.1/4	3/4
	• 12	AT ... 30x12	MATI 30x12-AG-PH	48	71	35	1.1/4	1
	12,7	AT ... 30x12,7	MATI 30x12,7-AG-PH	48	71	35	1.1/4	1
	14	AT ... 30x14	MATI 30x14-AG-PH	49	72	35	1.1/4	1.1/16
	• 15	AT ... 30x15	MATI 30x15-AG-PH	49	72	35	1.1/4	1.1/16
	• 16	AT ... 30x16	MATI 30x16-AG-PH	49	74	35	1.1/4	1.1/8
	18	AT ... 30x18	MATI 30x18-AG-PH	51	76	35	1.1/4	1.1/4
	19	AT ... 30x19	MATI 30x19-AG-PH	52	77	35	1.1/4	1.3/8
	• 20	AT ... 30x20	MATI 30x20-AG-PH	50	77	35	1.1/4	1.3/8
	22	AT ... 30x22	MATI 30x22-AG-PH	50	77,5	35	1.1/4	1.3/8
• 25	AT ... 30x25	MATI 30x25-AG-PH	48	77	35	1.3/8	1.5/8	
25,4	AT ... 30x25,4	MATI 30x25,4-AG-PH	50	79	35	1.3/8	1.5/8	
28	AT ... 30x28	MATI 30x28-AG-PH	50	79	35	1.5/8	1.3/4	
32	4	AT ... 32x4	MATI 32x4-AG-PH	48,5	64,5	35	1.3/8	1/2
	5	AT ... 32x5	MATI 32x5-AG-PH	48	64,5	35	1.3/8	1/2
	• 6	AT ... 32x6	MATI 32x6-AG-PH	48,5	68,5	35	1.3/8	5/8
	6,4	AT ... 32x6.4	MATI 32x6.4-AG-PH	48,5	68,5	35	1.3/8	5/8
	• 8	AT ... 32x8	MATI 32x8-AG-PH	48	69	35	1.3/8	11/16
	9,5	AT ... 32x9,5	MATI 32x9,5-AG-PH	49	71	35	1.3/8	3/4
	• 10	AT ... 32x10	MATI 32x10-AG-PH	50	72	35	1.3/8	3/4
	• 12	AT ... 32x12	MATI 32x12-AG-PH	49	72	35	1.3/8	1
	12,7	AT ... 32x12,7	MATI 32x12,7-AG-PH	49	72	35	1.3/8	1
	14	AT ... 32x14	MATI 32x14-AG-PH	49	72	35	1.3/8	1.1/16
	• 15	AT ... 32x15	MATI 32x15-AG-PH	49	72	35	1.3/8	1.1/16
	• 16	AT ... 32x16	MATI 32x16-AG-PH	50	75	35	1.3/8	1.1/8
	18	AT ... 32x18	MATI 32x18-AG-PH	51	76	35	1.3/8	1.1/4
	19	AT ... 32x19	MATI 32x19-AG-PH	51	76	35	1.3/8	1.3/8

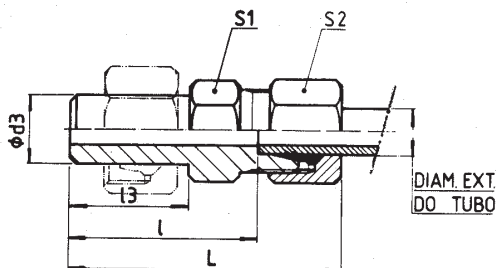
d ₃	Diâm. ext. tubo	Referência		I	L	I ₃	Sext. S ₁ (pol.)	Sext. S ₂ (pol.)
		Aço ou Latão	Inox					
32	• 20	AT ... 32x20	MATI 32x20-AG-PH	50	77	35	1.3/8	1.3/8
	22	AT ... 32x22	MATI 32x22-AG-PH	50	77,5	35	1.3/8	1.3/8
	• 25	AT ... 32x25	MATI 32x25-AG-PH	49	78	35	1.3/8	1.5/8
	25,4	AT ... 32x25,4	MATI 32x25,4-AG-PH	49	78	35	1.3/8	1.5/8
	28	AT ... 32x28	MATI 32x28-AG-PH	50	79	35	1.5/8	1.3/4
	• 30	AT ... 32x30	MATI 32x30-AG-PH	49	80	35	1.3/4	2
35	4	AT ... 35x4	MATI 35x4-AG-PH	48,5	64,5	35	1.1/2	1/2
	5	AT ... 35x5	MATI 35x5-AG-PH	48	64,5	35	1.1/2	1/2
	• 6	AT ... 35x6	MATI 35x6-AG-PH	48,5	68,5	35	1.1/2	5/8
	6,4	AT ... 35x6,4	MATI 35x6,4-AG-PH	48,5	68,5	35	1.1/2	5/8
	• 8	AT ... 35x8	MATI 35x8-AG-PH	49	70	35	1.1/2	11/16
	9,5	AT ... 35x9,5	MATI 35x9,5-AG-PH	49	71	35	1.1/2	3/4
	• 10	AT ... 35x10	MATI 35x10-AG-PH	49	71	35	1.1/2	3/4
	• 12	AT ... 35x12	MATI 35x12-AG-PH	49	72	35	1.1/2	1
	12,7	AT ... 35x12,7	MATI 35x12,7-AG-PH	49	72	35	1.1/2	1
	14	AT ... 35x14	MATI 35x14-AG-PH	51	74	35	1.1/2	1.1/16
	15	AT ... 35x15	MATI 35x15-AG-PH	50	73	35	1.1/2	1.1/16
	• 16	AT ... 35x16	MATI 35x16-AG-PH	50	75	35	1.1/2	1.1/8
	18	AT ... 35x18	MATI 35x18-AG-PH	51	76	35	1.1/2	1.1/4
	19	AT ... 35x19	MATI 35x19-AG-PH	52	77	35	1.1/2	1.3/8
	• 20	AT ... 35x20	MATI 35x20-AG-PH	50	77	35	1.1/2	1.3/8
	22	AT ... 35x22	MATI 35x22-AG-PH	50	77,5	35	1.1/2	1.3/8
25	AT ... 35x25	MATI 35x25-AG-PH	49	78	35	1.1/2	1.5/8	
25,4	AT ... 35x25,4	MATI 35x25,4-AG-PH	49	78	35	1.1/2	1.5/8	
• 30	AT ... 35x30	MATI 35x30-AG-PH	48	79	35	1.3/4	2	
32	AT ... 35x32	MATI 35x32-AG-PH	50	81	35	1.3/4	2	
38	4	AT ... 38x4	MATI 38x4-AG-PH	54,5	70,5	40	1.5/8	1/2
	5	AT ... 38x5	MATI 38x5-AG-PH	54	70,5	40	1.5/8	1/2
	• 6	AT ... 38x6	MATI 38x6-AG-PH	53,5	73,5	40	1.5/8	5/8
	6,4	AT ... 38x6,4	MATI 38x6,4-AG-PH	53,5	73,5	40	1.5/8	5/8
	• 8	AT ... 38x8	MATI 38x8-AG-PH	53	74	40	1.5/8	1.1/16
	9,5	AT ... 38x9,5	MATI 38x9,5-AG-PH	55	77	40	1.5/8	3/4
	• 10	AT ... 38x10	MATI 38x10-AG-PH	53	75	40	1.5/8	3/4
	• 12	AT ... 38x12	MATI 38x12-AG-PH	53	76	40	1.5/8	1
	12,7	AT ... 38x12,7	MATI 38x12,7-AG-PH	53	76	40	1.5/8	1
	14	AT ... 38x14	MATI 38x14-AG-PH	56	79	40	1.5/8	1.1/16
	15	AT ... 38x15	MATI 38x15-AG-PH	54	77	40	1.5/8	1.1/16
	• 16	AT ... 38x16	MATI 38x16-AG-PH	55	80	40	1.5/8	1.1/8
	18	AT ... 38x18	MATI 38x18-AG-PH	57,5	82,5	40	1.5/8	1.1/4
	19	AT ... 38x19	MATI 38x19-AG-PH	57	82	40	1.5/8	1.3/8
	• 20	AT ... 38x20	MATI 38x20-AG-PH	56	83	40	1.5/8	1.3/8
	22	AT ... 38x22	MATI 38x22-AG-PH	56	83,5	40	1.5/8	1.3/8
• 25	AT ... 38x25	MATI 38x25-AG-PH	54	83	40	1.5/8	1.5/8	
25,4	AT ... 38x25,4	MATI 38x25,4-AG-PH	55	84	40	1.5/8	1.5/8	
28	AT ... 38x28	MATI 38x28-AG-PH	56	85	40	1.5/8	1.3/4	
• 30	AT ... 38x30	MATI 38x30-AG-PH	53	84	40	1.3/4	2	
32	AT ... 38x32	MATI 38x32-AG-PH	53	84	40	1.3/4	2	
• 35	AT ... 38x35	MATI 38x35-AG-PH	54	86	40	1.7/8	2.1/4	
42	4	AT ... 42x4	MATI 42x4-AG-PH	56,5	72,5	40	1.3/4	1/2
	5	AT ... 42x5	MATI 42x5-AG-PH	56	72,5	40	1.3/4	1/2
	• 6	AT ... 42x6	MATI 42x6-AG-PH	57,5	77,5	40	1.3/4	5/8
	6,4	AT ... 42x6,4	MATI 42x6,4-AG-PH	57,5	77,5	40	1.3/4	5/8
	• 8	AT ... 42x8	MATI 42x8-AG-PH	55	76	40	1.3/4	11/16
	9,5	AT ... 42x9,5	MATI 42x9,5-AG-PH	55	77	40	1.3/4	3/4

ADAPTADORES

ADAPTADOR PARA TUBO

REFERÊNCIA:

ATA	Aço
ATC	Latão
MATI...-AG-PH	Inox



EXEMPLO DE ESPECIFICAÇÃO:

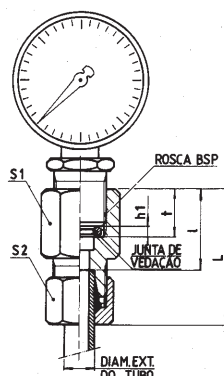
Referência: AT ATC 28x18
 Material da conexão: "C" - Latão
 Diâm. externo da ponta lisa: 28 mm
 Diâm. externo do tubo: 18 mm

d ₃	Diâm. ext. tubo	Referência		I	L	L ₃	Sext. S ₁ (pol.)	Sext. S ₂ (pol.)	
		Aço ou Latão	Inox						
5	4	AT ... 5x4	MATI 5x4-AG-PH	30,5	46,5	20	7/16	1/2	
	4	AT ... 6x4	MATI 6x4-AG-PH	35,5	51,5	25	7/16	1/2	
	5	AT ... 6x5	MATI 6x5-AG-PH	35	51,5	25	7/16	1/2	
6	4	AT ... 6,4x4	MATI 6,4x4-AG-PH	35,5	51,5	25	7/16	1/2	
	5	AT ... 6,4x5	MATI 6,4x5-AG-PH	35	51,5	25	7/16	1/2	
	6	AT ... 6,4x6	MATI 6,4x6-AG-PH	36,5	56,5	25	1/2	5/8	
6,4	4	AT ... 8x4	MATI 8x4-AG-PH	36,5	51,5	25	7/16	1/2	
	5	AT ... 8x5	MATI 8x5-AG-PH	35	51,5	25	7/16	1/2	
	6	AT ... 8x6	MATI 8x6-AG-PH	38,5	58,5	25	1/2	5/8	
	6,4	AT ... 8x6,4	MATI 8x6,4-AG-PH	36,5	56,5	25	1/2	5/8	
8	4	AT ... 9,5x4	MATI 9,5x4-AG-PH	35,5	51,5	25	7/16	1/2	
	5	AT ... 9,5x5	MATI 9,5x5-AG-PH	35	51,5	25	7/16	1/2	
	6	AT ... 9,5x6	MATI 9,5x6-AG-PH	36,5	56,5	25	1/2	5/8	
	6,4	AT ... 9,5x6,4	MATI 9,5x6,4-AG-PH	36,5	56,5	25	1/2	5/8	
9,5	4	AT ... 9,5x8	MATI 9,5x8-AG-PH	36	57	25	9/16	11/16	
	4	AT ... 10x4	MATI 10x4-AG-PH	35,5	51,5	25	7/16	1/2	
	5	AT ... 10x5	MATI 10x5-AG-PH	35	51,5	25	1/2	1/2	
10	6	AT ... 10x6	MATI 10x6-AG-PH	36,5	56,5	25	1/2	5/8	
	6,4	AT ... 10x6,4	MATI 10x6,4-AG-PH	36,5	56,5	25	1/2	5/8	
	8	AT ... 10x8	MATI 10x8-AG-PH	36	57	25	9/16	11/16	
	9,5	AT ... 10x9,5	MATI 10x9,5-AG-PH	37	59	25	11/16	3/4	
12	4	AT ... 12x4	MATI 12x4-AG-PH	35,5	51,5	25	1/2	1/2	
	5	AT ... 12x5	MATI 12x5-AG-PH	35	51,5	25	1/2	1/2	
	6	AT ... 12x6	MATI 12x6-AG-PH	36,5	56,5	25	1/2	5/8	
	6,4	AT ... 12x6,4	MATI 12x6,4-AG-PH	36,5	56,5	25	1/2	5/8	
12,7	8	AT ... 12x8	MATI 12x8-AG-PH	36	57	25	9/16	11/16	
	9,5	AT ... 12x9,5	MATI 12x9,5-AG-PH	36	58	25	11/16	3/4	
	10	AT ... 12x10	MATI 12x10-AG-PH	36	58	25	11/16	3/4	
	12	AT ... 12,7x12	MATI 12,7x12-AG-PH	37	60	25	13/16	1	
14	4	AT ... 14x4	MATI 14x4-AG-PH	36,5	52,5	25	5/8	1/2	
	5	AT ... 14x5	MATI 14x5-AG-PH	36	52,5	25	5/8	1/2	
	6	AT ... 14x6	MATI 14x6-AG-PH	36,5	56,5	25	5/8	5/8	
	6,4	AT ... 14x6,4	MATI 14x6,4-AG-PH	36,5	56,5	25	5/8	5/8	
	8	AT ... 14x8	MATI 14x8-AG-PH	36	57	25	5/8	11/16	
	9,5	AT ... 14x9,5	MATI 14x9,5-AG-PH	36	58	25	11/16	3/4	
	10	AT ... 14x10	MATI 14x10-AG-PH	36	58	25	11/16	3/4	
	12	AT ... 14x12	MATI 14x12-AG-PH	35	59	25	13/16	1	
12,7	AT ... 14x12,7	MATI 14x12,7-AG-PH	37	60	25	13/16	1		
15	4	AT ... 15x4	MATI 15x4-AG-PH	35,5	51,5	25	5/8	1/2	
	5	AT ... 15x5	MATI 15x5-AG-PH	36	52,5	25	5/8	1/2	
	6	AT ... 15x6	MATI 15x6-AG-PH	38,5	58,5	25	5/8	5/8	
	6,4	AT ... 15x6,4	MATI 15x6,4-AG-PH	38,5	58,5	25	5/8	5/8	
	8	AT ... 15x8	MATI 15x8-AG-PH	36	57	25	5/8	11/16	
	9,5	AT ... 15x9,5	MATI 15x9,5-AG-PH	37	59	25	11/16	3/4	
	10	AT ... 15x10	MATI 15x10-AG-PH	37	59	25	11/16	3/4	
	12	AT ... 15x12	MATI 15x12-AG-PH	37	60	25	13/16	1	
	12,7	AT ... 15x12,7	MATI 15x12,7-AG-PH	37	60	25	13/16	1	
	14	AT ... 15x14	MATI 15x14-AG-PH	38	61	25	7/8	1.1/16	
	16	4	AT ... 16x4	MATI 16x4-AG-PH	42,5	58,5	30	11/16	1/2
		5	AT ... 16x5	MATI 16x5-AG-PH	41	57,5	30	11/16	1/2
6		AT ... 16x6	MATI 16x6-AG-PH	42,5	62,5	30	11/16	5/8	
6,4		AT ... 16x6,4	MATI 16x6,4-AG-PH	42,5	62,5	30	11/16	5/8	
8		AT ... 16x8	MATI 16x8-AG-PH	42	63	30	11/16	11/16	
9,5		AT ... 16x9,5	MATI 16x9,5-AG-PH	42	64	30	11/16	3/4	
10		AT ... 16x10	MATI 16x10-AG-PH	42	64	30	11/16	3/4	
12		AT ... 16x12	MATI 16x12-AG-PH	42	65	30	13/16	1	
12,7		AT ... 16x12,7	MATI 16x12,7-AG-PH	42	65	30	13/16	1	
14		AT ... 16x14	MATI 16x14-AG-PH	43	66	30	7/8	1.1/16	
15	AT ... 16x15	MATI 16x15-AG-PH	44	67	30	7/8	1.1/16		

d ₃	Diâm. ext. tubo	Referência		I	L	L ₃	Sext. S ₁ (pol.)	Sext. S ₂ (pol.)
		Aço ou Latão	Inox					
4	4	AT ... 18x4	MATI 18x4-AG-PH	40,5	56,5	30	3/4	1/2
	5	AT ... 18x5	MATI 18x5-AG-PH	41	57,5	30	3/4	1/2
	6	AT ... 18x6	MATI 18x6-AG-PH	42,5	62,5	30	3/4	5/8
6,4	4	AT ... 18x6,4	MATI 18x6,4-AG-PH	42,5	62,5	30	3/4	5/8
	5	AT ... 18x8	MATI 18x8-AG-PH	42	63	30	3/4	11/16
	9,5	AT ... 18x9,5	MATI 18x9,5-AG-PH	43	64	30	3/4	3/4
18	10	AT ... 18x10	MATI 18x10-AG-PH	42	64	30	3/4	3/4
	12	AT ... 18x12	MATI 18x12-AG-PH	42	65	30	13/16	1
	12,7	AT ... 18x12,7	MATI 18x12,7-AG-PH	42	65	30	13/16	1
	14	AT ... 18x14	MATI 18x14-AG-PH	43	66	30	7/8	1.1/16
	15	AT ... 18x15	MATI 18x15-AG-PH	43	66	30	7/8	1.1/16
	16	AT ... 18x16	MATI 18x16-AG-PH	43	68	30	1	1.1/8
19	4	AT ... 19x4	MATI 19x4-AG-PH	41,5	57,5	30	13/16	1/2
	5	AT ... 19x5	MATI 19x5-AG-PH	41	57,5	30	13/16	1/2
	6	AT ... 19x6	MATI 19x6-AG-PH	42,5	62,5	30	13/16	5/8
	6,4	AT ... 19x6,4	MATI 19x6,4-AG-PH	42,5	62,5	30	13/16	5/8
	8	AT ... 19x8	MATI 19x8-AG-PH	42	63	30	13/16	11/16
	9,5	AT ... 19x9,5	MATI 19x9,5-AG-PH	42	64	30	13/16	3/4
	10	AT ... 19x10	MATI 19x10-AG-PH	42	64	30	13/16	3/4
	12	AT ... 19x12	MATI 19x12-AG-PH	42	65	30	13/16	1
20	12,7	AT ... 19x12,7	MATI 19x12,7-AG-PH	42	65	30	13/16	1
	14	AT ... 19x14	MATI 19x14-AG-PH	43	66	30	7/8	1.1/16
	15	AT ... 19x15	MATI 19x15-AG-PH	43	66	30	7/8	1.1/16
	16	AT ... 19x16	MATI 19x16-AG-PH	43	68	30	1	1.1/8
	18	AT ... 19x18	MATI 19x18-AG-PH	47	72	30	1.1/16	1.1/4
	4	AT ... 20x4	MATI 20x4-AG-PH	42,5	58,5	30	7/8	1/2
	5	AT ... 20x5	MATI 20x5-AG-PH	42	58,5	30	7/8	1/2
	6	AT ... 20x6	MATI 20x6-AG-PH	42,5	62,5	30	7/8	5/8
22	6,4	AT ... 20x6,4	MATI 20x6,4-AG-PH	42,5	62,5	30	7/8	5/8
	8	AT ... 20x8	MATI 20x8-AG-PH	42	63	30	7/8	11/16
	9,5	AT ... 20x9,5	MATI 20x9,5-AG-PH	43	65	30	7/8	3/4
	10	AT ... 20x10	MATI 20x10-AG-PH	42	64	30	7/8	3/4
25	12	AT ... 20x12	MATI 20x12-AG-PH	42	65	30	7/8	1
	12,7	AT ... 20x12,7	MATI 20x12,7-AG-PH	42	65	30	7/8	1
	14	AT ... 20x14	MATI 20x14-AG-PH	43	66	30	7/8	1.1/16
	15	AT ... 20x15	MATI 20x15-AG-PH	44	67	30	7/8	1.1/16
	16	AT ... 20x16	MATI 20x16-AG-PH	43	68	30	1	1.1/8
	18	AT ... 20x18	MATI 20x18-AG-PH	46	71	30	1.1/16	1.1/4
	19	AT ... 20x19	MATI 20x19-AG-PH	47	72	30	1.1/8	1.3/8
	4	AT ... 22x4	MATI 22x4-AG-PH	42,5	58,5	30	15/16	1/2
	5	AT ... 22x5	MATI 22x5-AG-PH	42	58,5	30	15/16	1/2
	22	6	AT ... 22x6	MATI 22x6-AG-PH	42,5	62,5	30	15/16
6,4		AT ... 22x6,4	MATI 22x6,4-AG-PH	42,5	62,5	30	15/16	5/8
25	8	AT ... 22x8	MATI 22x8-AG-PH	42	63	30	15/16	11/16
	9,5	AT ... 22x9,5	MATI 22x9,5-AG-PH	42	64	30	15/16	3/4
	10	AT ... 22x10	MATI 22x10-AG-PH	42	64	30	15/16	3/4
	12	AT ... 22x12	MATI 22x12-AG-PH	42	65	30	15/16	1
	12,7	AT ... 22x12,7	MATI 22x12,7-AG-PH	42	65	30	15/16	1
	14	AT ... 22x14	MATI 22x14-AG-PH	42	65	30	15/16	1.1/16
	15	AT ... 22x15	MATI 22x15-AG-PH	44	67	30	15/16	1.1/16
	16	AT ... 22x16	MATI 22x16-AG-PH	43	68	30	1	1.1/8
	18	AT ... 22x18	MATI 22x18-AG-PH	46	71	30	1.1/16	1.1/4
	19	AT ... 22x19	MATI 22x19-AG-PH	46	71	30	1.1/8	1.3/8
20	AT ... 22x20	MATI 22x20-AG-PH	46	73	30	1.1/4	1.3/8	
25	4	AT ... 25x4	MATI 25x4-AG-PH	47,5	63,5	35	1	1/2
	5	AT ... 25x5	MATI 25x5-AG-PH	47	63,5	35	1	1/2
	6	AT ... 25x6	MATI 25x6-AG-PH	49,5	69,5	35	1	5/8
	6,4	AT ... 25x6,4	MATI 25x6,4-AG-PH	49,5	69,5	35	1	5/8
	8	AT ... 25x8	MATI 25x8-AG-PH	48	69	35	1	11/16
	9,5	AT ... 25x9,5	MATI 25x9,5-AG-PH	48	70	35	1	3/4
		AT ... 25x10	MATI 25x10-AG-PH	48	70	35	1	3/4
	10	AT ... 25x12	MATI 25x12-AG-PH	48	71	35	1	1
	12	AT ... 25x12,7	MATI 25x12,7-AG-PH	48	71	35	1	1
	25	14	AT ... 25x14	MATI 25x14-AG-PH	49	72	35	1
15		AT ... 25x15	MATI 25x15-AG-PH	50	73	35	1	1.1/16
16		AT ... 25x16	MATI 25x16-AG-PH	48	73	35	1	1.1/8

CONEXÕES PARA MANÔMETRO

UNIÃO FÊMEA PARA MANÔMETRO



REFERÊNCIA: COM JUNTA DE VEDAÇÃO DE COBRE - JC

UFMA	Aço
UFMC	Latão
UFMI	Inox

EXEMPLO DE ESPECIFICAÇÃO:

Referência:UFM _____ **UFMA 6x1/2 BSP**
 Material da conexão: "A" - aço
 Diâm. externo do tubo: **6 mm**
 Medida rosca fêmea: **1/2 BSP**

Diâm. ext. tubo	Rosca BSP paralela	Referência	h ₁	l	L	t	Sext. S ₁ (pol.)	Sext. S ₂ (pol.)	Referência junta de vedação de cobre
● 6	1/2 BSP	UFM...6x1/2 BSP	1,5	26,5	46,5	15	1.1/16	5/8	JC M14
6,4	1/2 BSP	UFM...6,4x1/2 BSP		26,5	46,5			5/8	
● 8	1/2 BSP	UFM...8x1/2 BSP		25	46			11/16	
9,5	1/2 BSP	UFM...9,5x1/2 BSP		25	47			3/4	
● 10	1/2 BSP	UFM...10x1/2 BSP		25	47			3/4	

REFERÊNCIA: COM JUNTA DE VEDAÇÃO CORTANTE DE AÇO - JKIA

UFMJA	Aço
-------	-----

EXEMPLO DE ESPECIFICAÇÃO:

Referência:UFMJ _____ **UFMJA 8x1/2 BSP**
 Material da conexão: "A" - aço
 Diâm. externo do tubo: **8 mm**
 Medida rosca fêmea: **1/2 BSP**

Diâm. ext. tubo	Rosca BSP paralela	Referência	h ₁	l	L	t	Sext. S ₁ (pol.)	Sext. S ₂ (pol.)	Referência Junta Vedação Cortante de Aço
● 6	1/4 BSP	UFMJA 6x1/4 BSP	4,5	24,5	44,5	15	3/4	5/8	JKIA 1/4 BSP
	1/2 BSP	UFMJA 6x1/2 BSP	5	31,5	51,5	20	1.1/16		JKIA 1/2 BSP
● 8	1/4 BSP	UFMJA 8x1/4 BSP	4,5	24	45	15	3/4	11/16	JKIA 1/4 BSP
	1/2 BSP	UFMJA 8x1/2 BSP	5	31	52	20	1.1/16		JKIA 1/2 BSP
● 10	1/4 BSP	UFMJA 10x1/4 BSP	4,5	24	46	15	3/4	3/4	JKIA 1/4 BSP
	1/2 BSP	UFMJA 10x1/2 BSP	5	31	53	20	1.1/16		JKIA 1/2 BSP
● 10	1/2 BSP	UFMJA 12x1/2 BSP	5	31	54	20	1.1/16	1	JKIA 1/2 BSP

Dimensões em milímetros.

- Diâmetros externos de tubos preferenciais, por motivos técnicos e comerciais.

OBS.: 1 - As dimensões acima são nominais e válidas para os itens em aço, considerando-se a porca (S₂) manualmente apertada.

2 - Para a solicitação de itens em inox com anel de penetração AI PH e/ou ou com porca de aperto com banho de prata PI AG, vide páginas 4 e 5.

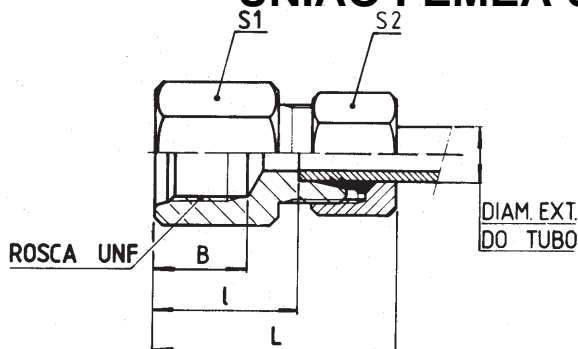
3 - Fornecido com a junta de vedação correspondente.

CONEXÕES COM ROSCA FÊMEA

UNIÃO FÊMEA UNF

REFERÊNCIA:

UFA | Aço



EXEMPLO DE ESPECIFICAÇÃO:

Referência: UF UFA 20x1.3/16 UNF
 Material da conexão: "A" - aço
 Diâm. externo do tubo: 20 mm
 Medida da rosca fêmea: 1.3/16 UNF

Diâm. ext. tubo	Rosca UNF paralela	B	I	L	Sext. S ₁ (pol.)	Sext. S ₂ (pol.)
	Aço					
4	5/16 UNF	13	20,5	36,5	1/2	1/2
5	3/8 UNF	13	22	42	9/16	1/2
● 6	7/16 UNF	14,5	23,5	43,5	5/8	5/8
6,4	7/16 UNF	14,5	23,5	43,5	5/8	5/8
● 8	1/2 UNF	14,5	23	44	11/16	11/16
9,5	9/16 UNF	16	24	46	3/4	3/4
● 10	9/16 UNF	16	24	46	3/4	3/4
● 12	3/4 UNF	17	27	50	1	1
12,7	3/4 UNF	17	27	50	1	1
14	3/4 UNF	17	28	51	1	1.1/16
15	7/8 UNF	20	31	54	1.1/8	1.1/16
● 16	7/8 UNF	20	31	55	1.1/8	1.1/8

Diâm. ext. tubo	Rosca UNF paralela	B	I	L	Sext. S ₁ (pol.)	Sext. S ₂ (pol.)
	Aço					
18	1.1/16 UNF	23,5	35	60	1.3/8	1.1/4
19	1.1/16 UNF	23,5	35	60	1.3/8	1.3/8
● 20	1.3/16 UNF	23,5	34	61	1.1/2	1.3/8
22	1.3/16 UNF	23,5	34	61,5	1.1/2	1.3/8
● 25	1.5/16 UNF	23,5	33	62	1.5/8	1.5/8
25,4	1.5/16 UNF	23,5	33	62	1.5/8	1.5/8
28	1.5/16 UNF	23,5	33	62	1.5/8	1.3/4
● 30	1.5/8 UNF	23,5	33	64	2	2
32	1.5/8 UNF	23,5	33	64	2	2
● 35	1.7/8 UNF	23,5	33	65	2.1/4	2.1/4
● 38	1.7/8 UNF	23,5	32	66	2.1/4	2.1/4
42	1.7/8 UNF	23,5	32	67	2.1/4	2.1/2

Dimensões em milímetros.

- Diâmetros externos de tubos preferenciais, por motivos técnicos e comerciais.

OBS.: 1 - As dimensões acima são nominais, considerando-se a porca (S₂) manualmente apertada.

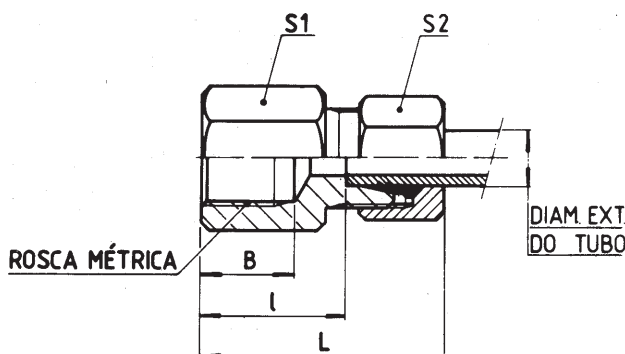
2 - Quando a ligação desejada não possuir correspondência direta entre o diâmetro externo de tubo e a medida da rosca, utilize as conexões da nossa linha de adaptadores.

CONEXÕES COM ROSCA FÊMEA

UNIÃO FÊMEA MÉTRICA

REFERÊNCIA:

UFA	Aço
UFC	Latão
UFI	Inox



EXEMPLO DE ESPECIFICAÇÃO:

Referência: UF _____ UFC 12x M16x1.5
 Material da conexão: "C" - Latão
 Diâm. externo do tubo: 12 mm
 Medida rosca fêmea: M16x1.5

Diâm. ext. tubo	Rosca Métrica paralela	B	I	L	Sext. S ₁ (pol.)	Sext. S ₂ (pol.)
	Aço Latão e inox					
4	M 8x1	13,5	22,5	38,5	1/2	1/2
5	M 8x1	13,5	22	38,5	1/2	1/2
● 6	M 10x1	13,5	23,5	43,5	9/16	5/8
6,4	M 10x1	13,5	23,5	43,5	9/16	5/8
● 8	M 12x1,5	19	27	48	11/16	11/16
9,5	M 16x1,5	19	27	49	7/8	3/4
● 10	M 16x1,5	19	27	49	7/8	3/4
● 12	M 16x1,5	19	27	50	7/8	1
12,7	M 18x1,5	20	28	51	15/16	1
14	M 20x1,5	21	30	53	1	1.1/16
15	M 18x1,5	20	30	53	15/16	1.1/16
● 16	M 22x1,5	21	31	55	1.1/8	1.1/8

Diâm. ext. tubo	Rosca Métrica paralela	B	I	L	Sext. S ₁ (pol.)	Sext. S ₂ (pol.)
	Aço Latão e inox					
18	M 22x1,5	21	31	56	1.1/8	1.1/4
19	M 24x1,5	21	31	56	1.1/4	1.3/8
● 20	M 27x2	23	33	60	1.3/8	1.3/8
22	M 26x1,5	23	33	60,5	1.1/4	1.3/8
● 25	M 33x2	25	35	64	1.5/8	1.5/8
25,4	M 33x2	25	35	64	1.5/8	1.5/8
28	M 33x2	25	35	64	1.5/8	1.3/4
● 30	M 42x2	28	38	69	2	2
32	M 42x2	28	38	69	2	2
● 35	M 42x2	28	38	70	2	2.1/4
● 38	M 48x2	30	38	72	2.1/4	2.1/4
42	M 48x2	30	38	73	2.1/4	2.1/2

Dimensões em milímetros.

- Diâmetros externos de tubos preferenciais, por motivos técnicos e comerciais.

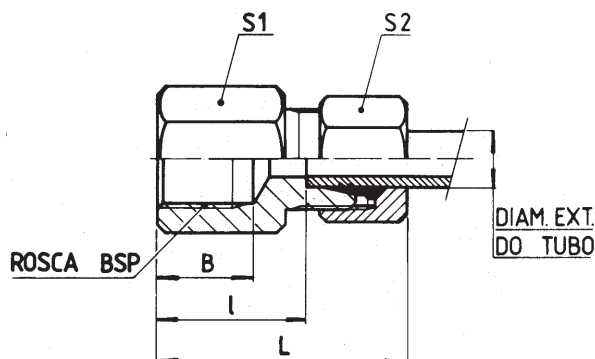
OBS.: 1 - As dimensões acima são nominais e válidas para os itens em aço, considerando-se a porca (S₂) manualmente apertada.
 2 - Para solicitação de itens em inox com anéis de penetração AI PH e/ou porcas de aperto com banho de prata PI AG, vide páginas 4 e 5.
 3- Quando a ligação desejada não possuir correspondência direta entre o diâmetro externo de tubo e a medida da rosca, utilize as conexões da nossa linha de adaptadores.

CONEXÕES COM ROSCA FÊMEA

UNIÃO FÊMEA BSP

REFERÊNCIA:

UFA	Aço
UFC	Latão
UFI	Inox



EXEMPLO DE ESPECIFICAÇÃO:

Referência: UF UFI 18x3/4 BSP
 Material da conexão: "I" - Inox
 Diâm. externo do tubo: 18 mm
 Medida da rosca fêmea: 3/4 BSP

Diâm. ext. tubo	Rosca BSP paralela		B	I	L	Sext. S ₁ (pol.)	Sext. S ₂ (pol.)
	Aço	Latão e inox					
4	1/8 BSP	1/8 BSP	13	22,5	38,5	9/16	1/2
	1/4 BSP	1/4 BSP	17	26,5	42,5	3/4	
5	1/8 BSP	1/8 BSP	13	23	39,5	9/16	1/2
	1/4 BSP	1/4 BSP	17	26	42,5	3/4	
● 6	1/8 BSP	1/8 BSP	13	22,5	42,5	9/16	5/8
	1/4 BSP	1/4 BSP	17	28,5	48,5	3/4	
6,4	1/8 BSP	-	13	22,5	42,5	9/16	5/8
	1/4 BSP	1/4 BSP	17	26,5	46,5	3/4	
	3/8 BSP	3/8 BSP	19	27,5	47,5	7/8	
● 8	1/4 BSP	1/4 BSP	17	27	48	3/4	11/16
	3/8 BSP	3/8 BSP	19	27	48	7/8	
9,5	1/4 BSP	1/4 BSP	17	27	49	3/4	3/4
	3/8 BSP	3/8 BSP	19	29	51	7/8	
● 10	1/4 BSP	1/4 BSP	17	27	49	3/4	3/4
	3/8 BSP	3/8 BSP	19	29	51	7/8	
● 12	3/8 BSP	3/8 BSP	19	29	52	7/8	1
	1/2 BSP	1/2 BSP	20	30	53	1.1/16	
12,7	3/8 BSP	3/8 BSP	19	28	51	7/8	1
	1/2 BSP	1/2 BSP	20	30	53	1.1/16	
14	3/8 BSP	3/8 BSP	19	29	52	7/8	1.1/16
	1/2 BSP	1/2 BSP	20	32	55	1.1/16	
15	1/2 BSP	1/2 BSP	20	32	55	1.1/16	1.1/16
	3/4 BSP	3/4 BSP	21	33	56	1.1/4	
● 16	1/2 BSP	1/2 BSP	20	30	54	1.1/16	1.1/8
	3/4 BSP	3/4 BSP	21	33	57	1.1/4	

Diâm. ext. tubo	Rosca BSP paralela		B	I	L	Sext. S ₁ (pol.)	Sext. S ₂ (pol.)
	Aço	Latão e inox					
18	1/2 BSP	1/2 BSP	20	33	58	1.1/16	1.1/4
	3/4 BSP	3/4 BSP	21	33	58	1.1/4	
19	1/2 BSP	1/2 BSP	20	30	55	1.1/8	1.3/8
	3/4 BSP	3/4 BSP	21	33	58	1.1/4	
● 20	1/2 BSP	1/2 BSP	20	31	58	1.1/4	1.3/8
	3/4 BSP	3/4 BSP	21	34	61	1.1/4	
22	3/4 BSP	3/4 BSP	21	33	60,5	1.1/4	1.3/8
	1 BSP	1 BSP	25	37	64,5	1.1/2	
	3/4 BSP	3/4 BSP	21	31	60	1.3/8	
● 25	1 BSP	1 BSP	25	37	66	1.5/8	1.5/8
	3/4 BSP	3/4 BSP	21	31	60	1.3/8	
25,4	3/4 BSP	3/4 BSP	21	31	60	1.3/8	1.5/8
	1 BSP	1 BSP	25	37	66	1.5/8	
28	3/4 BSP	3/4 BSP	21	33	62	1.5/8	1.3/4
	1 BSP	1 BSP	25	37	66	1.5/8	
● 30	1 BSP	1 BSP	25	35	66	1.3/4	2
	1.1/4 BSP	1.1/4 BSP	27	38	69	2	
32	1 BSP	1 BSP	25	35	66	1.3/4	2
	1.1/4 BSP	1.1/4 BSP	27	38	69	2	
● 35	1 BSP	1 BSP	25	37	69	1.7/8	2.1/4
	1.1/4 BSP	1.1/4 BSP	27	38	70	2	
● 38	1.1/4 BSP	1.1/4 BSP	25	34	68	2	2.1/4
	1.1/2 BSP	1.1/2 BSP	27	36	70	2.1/4	
42	1.1/4 BSP	1.1/4 BSP	27	36	71	2.1/4	2.1/4
	1.1/2 BSP	1.1/2 BSP	27	36	71	2.1/4	

Dimensões em milímetros.

- Diâmetros externos de tubos preferenciais, por motivos técnicos e comerciais.

OBS.: 1 - As dimensões acima são nominais e válidas para os itens em aço, considerando-se a porca (S₂) manualmente apertada.

2 - Para solicitação de itens em inox com anéis de penetração Al PH e/ou porcas de aperto com banho de prata PI AG, vide páginas 4 e 5.

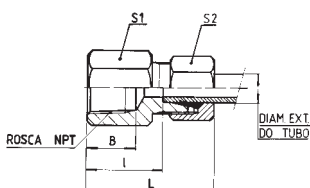
3 - Quando a ligação desejada não possuir correspondência direta entre o diâmetro externo de tubo e a medida da rosca, utilize as conexões de nossa linha de adaptadores.

CONEXÕES COM ROSCA FÊMEA

UNIÃO FÊMEA NPT

REFERÊNCIA:

UFA	Aço
UFC	Latão
UFI	Inox



EXEMPLO DE ESPECIFICAÇÃO:

Referência: UF UFA 16x1/2 NPT
 Material da conexão: "A" - aço
 Diâm. externo do tubo: 16 mm.
 Medida da rosca fêmea: 1/2 NPT

Diâm. ext. tubo	Rosca NPT cônica		B	I	L	Sext. S ₁ (pol.)	Sext. S ₂ (pol.)
	Aço	Latão e inox					
4	1/8 NPT	1/8 NPT	11	21,5	37,5	9/16	1/2
	1/4 NPT	1/4 NPT	16	25,5	41,5	3/4	
5	1/8 NPT	1/8 NPT	11	21	37,5	9/16	1/2
	1/4 NPT	1/4 NPT	16	25	41,5	3/4	
•6	1/8 NPT	1/8 NPT	11	22,5	42,5	9/16	5/8
	1/4 NPT	1/4 NPT	16	26,5	46,6	3/4	
	3/8 NPT	-	16,5	27,5	47,5	7/8	
	1/2 NPT	-	20	31,5	51,5	1.1/16	
6,4	1/8 NPT	-	11	22,5	42,5	9/16	5/8
	1/4 NPT	1/4 NPT	16	26,5	46,5	3/4	
	3/8 NPT	3/8 NPT	16,5	27,5	47,5	7/8	
•8	1/8 NPT	-	11	23	44	9/16	11/16
	1/4 NPT	1/4 NPT	16	25	46	3/4	
	3/8 NPT	3/8 NPT	16,5	27	48	7/8	
9,5	1/8 NPT	-	11	22	44	11/16	3/4
	1/4 NPT	1/4 NPT	16	25	47	3/4	
	3/8 NPT	3/8 NPT	16,5	27	49	7/8	
•10	1/4 NPT	-	11	23	45	11/16	3/4
	1/4 NPT	1/4 NPT	16	25	47	3/4	
	3/8 NPT	3/8 NPT	16,5	27	49	7/8	
•12	1/4 NPT	-	16	26	49	13/16	1
	3/8 NPT	3/8 NPT	16,5	27	50	7/8	
	1/2 NPT	1/2 NPT	20	28	51	1.1/16	
	3/4 NPT	-	21,5	33,5	56,5	1.1/4	
12,7	1/4 NPT	-	16	26	49	13/16	1
	3/8 NPT	3/8 NPT	16,5	27	50	7/8	
	1/2 NPT	1/2 NPT	20	31	54	1.1/16	
	3/4 NPT	-	21,5	35	58	1.1/4	
14	1/4 NPT	-	16	26	49	7/8	1.1/16
	3/8 NPT	3/8 NPT	16,5	28	51	7/8	
	1/2 NPT	1/2 NPT	20	30	53	1.1/16	

Diâm. ext. tubo	Rosca NPT cônica		B	I	L	Sext. S ₁ (pol.)	Sext. S ₂ (pol.)
	Aço	Latão e inox					
15	1/2 NPT	1/2 NPT	20	29	52	1.1/16	1.1/16
	3/4 NPT	3/4 NPT	21,5	34	57	1.1/4	
•16	3/8 NPT	-	16,5	28	52	1	1.1/8
	1/2 NPT	1/2 NPT	20	29	53	1.1/16	
	3/4 NPT	3/4 NPT	21,5	34	58	1.1/4	
18	3/8 NPT	-	16,5	28	53	1.1/16	1.1/4
	1/2 NPT	1/2 NPT	20	31	56	1.1/16	
	3/4 NPT	3/4 NPT	21,5	34	59	1.1/4	
19	3/8 NPT	-	16,5	31	56	1.1/8	1.3/8
	1/2 NPT	1/2 NPT	20	32	57	1.1/8	
	3/4 NPT	3/4 NPT	21,5	34	59	1.1/4	
•20	1/2 NPT	1/2 NPT	20	31	58	1.1/4	1.3/8
	3/4 NPT	3/4 NPT	21,5	33	60	1.1/4	
22	3/4 NPT	3/4 NPT	21,5	33	60,5	1.1/4	1.3/8
	1 NPT	1 NPT	26	37	64,5	1.5/8	
•25	3/4 NPT	3/4 NPT	21,5	32	61	1.3/8	1.5/8
	1 NPT	1 NPT	26	37	66	1.5/8	
25,4	3/4 NPT	3/4 NPT	21,5	32	61	1.3/8	1.5/8
	1 NPT	1 NPT	26	37	66	1.5/8	
28	3/4 NPT	3/4 NPT	21,5	31	60	1.5/8	1.3/4
	1 NPT	1 NPT	26	36	65	1.5/8	
•30	1 NPT	1 NPT	26	36	67	1.3/4	2
	1.1/4 NPT	1.1/4 NPT	26	36	67	1.7/8	
32	1 NPT	1 NPT	26	36	67	1.3/4	2
	1.1/4 NPT	1.1/4 NPT	26	36	67	1.7/8	
•35	1 NPT	1 NPT	26	34	66	1.7/8	2.1/4
	1.1/4 NPT	1.1/4 NPT	26	36	68	1.7/8	
•38	1.1/4 NPT	1.1/4 NPT	26	34	68	2	2.1/4
	1.1/2 NPT	1.1/2 NPT	27	34	71	2.1/4	
42	1.1/4 NPT	1.1/4 NPT	26	34	69	2.1/4	2.1/2
	1.1/2 NPT	1.1/2 NPT	27	34	69	2.1/4	

Dimensões em milímetros.

- Diâmetros externos de tubos preferenciais, por motivos técnicos e comerciais.

OBS.: 1 - As dimensões acima são nominais e válidas para os itens em aço, considerando-se a porca (S₂) manualmente apertada.

2 - Para solicitação de itens em inox com anel de penetração AI PH e/ou porca de aperto com banho de prata PI AG, vide páginas 4 e 5.

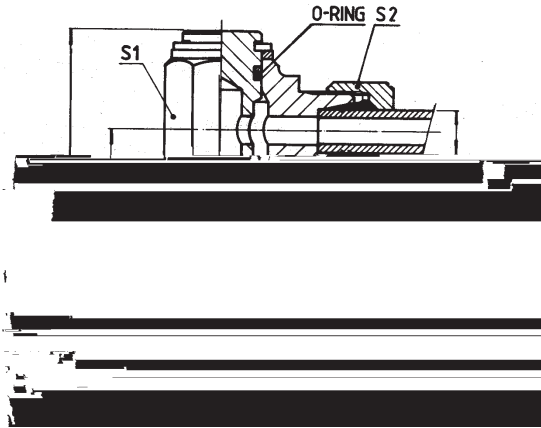
3- Quando a ligação desejada não possuir correspondência direta entre o diâmetro externo de tubo e a medida da rosca, utilize as conexões de nossa linha de adaptadores.

CONEXÕES GIRATÓRIAS

JOELHO GIRATÓRIO MÉTRICA

REFERÊNCIA:

JGA | Aço



EXEMPLO DE ESPECIFICAÇÃO:

Referência: **JG** JGA 16xM22x1,5
 Material conexão: "A" - **aço**
 Diâm. externo do tubo: **16 mm.**
 Medida rosca macho: **M22x1.5**

Diâm. ext. tubo	Rosca Métrica paralela Aço	Referência Execução normal	A	I	L	I ₁	L ₁	Sext. S ₁ (pol.)	Sext. S ₂ (pol.)	Sext. S ₃ (pol.)	Ref. do O-ring	
											Execução normal	Execução AT
											Buna-N	Viton
• 8	M12x1,5	JGA 8xM12x1,5	12	27	48	22,5	40	7/8	11/16	11/16	GOR 37	VOR 37
• 10	M16x1,5	JGA 10xM16x1,5	12	30	52	26	47	1.1/16	3/4	7/8	GOR 58	VOR 58
• 12	M16x1,5	JGA 12xM16x1,5	12	30	53	26	47	1.1/16	1	7/8	GOR 58	VOR 58
• 16	M22x1,5	JGA 16xM22x1,5	14	35	60	34	59	1.3/16	1.1/8	1.1/16	GOR 48	VOR 48
• 20	M27x2	JGA 20xM27x2	16	43	70	35,5	64	1.5/8	1.3/8	1.1/4	GOR 50	VOR 50
• 25	M33x2	JGA 25xM33x2	18	37	66	41,5	73	1.3/4	1.5/8	1.5/8	GOR 51	VOR 51
• 30	M42x2	JGA 30xM42x2	20	39,5	70,5	50,5	92	2.2/4	2	2	GOR 44	VOR 44
• 35	M42x2	JGA 35xM42x2	20	40	72	50,5	92	2.3/4	2.1/4	2	GOR 44	VOR 44
• 38	M48x2	JGA 38xM48x2	22	38	72	56,5	102	3	2.1/4	2.1/4	GOR 54	VOR 54

Dimensões em milímetros.

- Diâmetros externos de tubos preferenciais, por motivos técnicos e comerciais.

TRATAMENTO SUPERFICIAL: Eletrodeposição de zinco com cromatização amarela.

APLICAÇÃO:

O joelho giratório pode ser aplicado em ligações onde existe movimento relativo e rotativo intermitente, com baixa velocidade e com amplitude menor que uma volta.

OBS.:1 - As dimensões acima são nominais, considerando-se a porca (S₂) manualmente apertada.

2 - Fornecido com O-ring correspondente:

Material do O-ring	Temperatura de utilização (°C)
Buna -N (execução normal)	- 35 a + 120
Viton (execução AT)	- 25 a + 200

Para solicitação das conexões em execução AT, acrescentar na referência o sufixo " x AT", Exemplo de especificação: JGA 20xM27x2xAT.

3 - Quando a ligação desejada não possuir correspondência direta entre o diâmetro externo do tubo e a medida da rosca, utilize as conexões da nossa linha de adaptadores

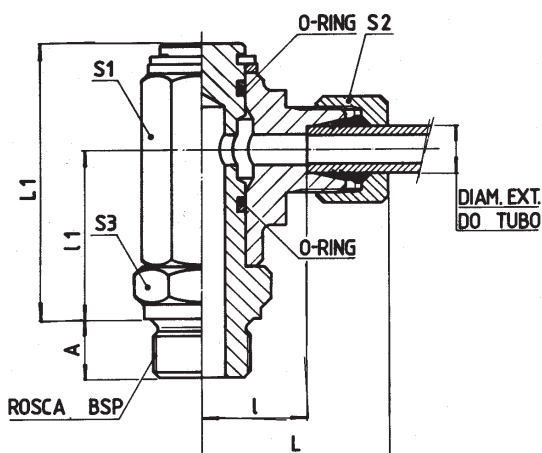
4 - Para conexões em latão ou inox, consulte-nos.

CONEXÕES GIRATÓRIAS

JOELHO GIRATÓRIO BSP

REFERÊNCIA:

JGA | Aço



EXEMPLO DE ESPECIFICAÇÃO:

Referência: JG JGA 25x1 BSP
 Material da conexão: "A" - aço
 Diâm. externo do tubo: 25 mm
 Medida da rosca macho: 1 BSP

Diâm. ext. tubo	Rosca BSP paralela Aço	Referência Execução normal	A	I	L	I ₁	L ₁	Sext. S ₁ (pol.)	Sext. S ₂ (pol.)	Sext. S ₃ (pol.)	Ref. do O-ring	
											Execução normal	Execução AT
											Buna-N	Viton
● 8	1/4 BSP	JGA 8x1/4 BSP	12	27	48	22,5	40	7/8	11/16	3/4	GOR 37	VOR 37
● 10	3/8 BSP	JGA 10x3/8 BSP	12	30	52	27	47,5	1.1/16	3/4	7/8	GOR 58	VOR 58
● 12	3/8 BSP	JGA 12x3/8 BSP	12	30	53	27	47,5	1.1/16	1	7/8	GOR 58	VOR 58
● 16	1/2 BSP	JGA 16x1/2 BSP	14	35	60	34	59	1.5/16	1.1/8	1.1/16	GOR 48	VOR 48
● 20	3/4 BSP	JGA 20x3/4 BSP	16	43	70	35,5	64	1.5/8	1.3/8	1.1/4	GOR 50	VOR 50
● 25	1 BSP	JGA 25x1 BSP	18	37	66	41,5	73	1.3/4	1.5/8	1.1/2	GOR 51	VOR 51
● 30	1.1/4 BSP	JGA 30x1.1/4 BSP	20	39,5	70,5	50,5	92	2.3/4	2	2	GOR 44	VOR 44
● 35	1.1/4 BSP	JGA 35x1.1/4 BSP	20	40	72	50,5	92	2.3/4	2.1/4	2	GOR 44	VOR 44
● 38	1.1/2 BSP	JGA 38x1.1/2 BSP	22	38	72	56,5	102	3	2.1/4	2.1/4	GOR 54	VOR 54

Dimensões em milímetros.

- Diâmetros externos de tubos preferenciais, por motivos técnicos e comerciais.

TRATAMENTO SUPERFICIAL: Eletrodeposição de zinco com cromatização amarela.

APLICAÇÃO:

O Joelho Giratório pode ser aplicado em ligações onde existe movimento relativo e rotativo intermitente, com baixa velocidade com amplitude menor que uma volta.

OBS.:1 - As dimensões acima são nominais, considerando-se a porca (S₂) manualmente apertada.

2 - Fornecido com O-ring correspondente:

Material do O-ring	Temperatura de utilização (°C)
Buna -N (execução normal)	- 35 a + 120
Viton (execução AT)	- 25 a + 200

Para solicitação dos itens em execução AT, acrescentar na referência o sufixo " x AT". Exemplo de especificação: JGA 20x3/4 BSPx AT.

3 - Quando a ligação desejada não possuir correspondência direta entre o diâmetro externo de tubo e a medida da rosca, utilize as conexões da nossa linha de adaptadores

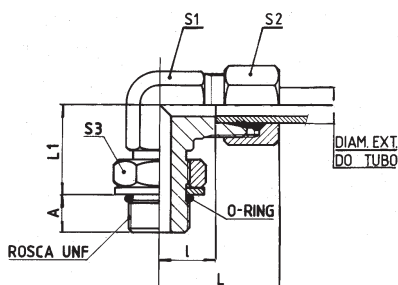
4 - Para conexões em latão ou inox, consulte-nos.

CONEXÕES ORIENTÁVEIS

JOELHO ORIENTÁVEL UNF

REFERÊNCIA:

JOA | Aço



EXEMPLO DE ESPECIFICAÇÃO:

JOA 16x7/8 UNF

Referência: JO

Material da conexão: "A" - Aço

Diâm. externo do tubo: 16 mm.

Medida da rosca macho: 7/8 UNF

Diâm. ext. tubo	Rosca UNF paralela	Referência Execução normal	A	I	L	L ₁	Sext. S ₁ (pol.)	Sext. S ₂ (pol.)	Sext. S ₃ (pol.)	Referência do O-ring	
	Aço									Execução normal	Execução AT
										Bruna-N	Viton
4	5/16 UNF	JOA 4x5/16 UNF	9,6	24	40	20,4	3/8	1/2	7/16	MJOR 2	VJOR 2
5	3/8 UNF	JOA 5x3/8 UNF	9,6	23,5	40	20,4	3/8	1/2	1/2	MJOR 3	VJOR 3
● 6	7/16 UNF	JOA 6x7/16 UNF	11	23	43	20,5	3/8	5/8	9/16	MJOR 4	VJOR 4
6,4	7/16 UNF	JOA 6,4x7/16 UNF	11	23	43	20,5	3/8	5/8	9/16	MJOR 4	VJOR 4
● 8	1/2 UNF	JOA 8x1/2 UNF	11	24	45	22	1/2	11/16	5/8	MJOR 5	VJOR 5
9,5	9/16 UNF	JOA 9,5x9/16 UNF	12	24	46	22,5	1/2	3/4	11/16	MJOR 6	VJOR 6
● 10	9/16 UNF	JOA 10x9/16 UNF	12	24	46	22,5	1/2	3/4	11/16	MJOR 6	VJOR 6
● 12	3/4 UNF	JOA 12x3/4 UNF	13,7	30	53	27,3	3/4	1	7/8	MJOR 8	VJOR 8
12,7	3/4 UNF	JOA 12,7x3/4 UNF	13,7	30	53	27,3	3/4	1	7/8	MJOR 8	VJOR 8
14	3/4 UNF	JOA 14x3/4 UNF	13,7	30	53	27,3	3/4	1.1/16	7/8	MJOR 8	VJOR 8
15	7/8 UNF	JOA 15x7/8 UNF	15,5	35	58	32,5	7/8	1.1/16	1	MJOR 10	VJOR 10
● 16	3/4 UNF	JOA 16x3/4 UNF	13,7	35	60	34,3	7/8	1.1/8	7/8	MJOR 8	VJOR 8
	7/8 UNF	JOA 16x7/8 UNF	15,5	35	60	32,5			1	MJOR 10	VJOR 10
18	1.1/16 UNF	JOA 18x1.1/16 UNF	18	43	68	37	1.1/16	1.1/4	1.1/4	MJOR 12	VJOR 12
19	7/8 UNF	JOA 19x7/8 UNF	15,5	43	68	39,5	1.1/16	1.3/8	1	MJOR 10	VJOR 10
	1.1/16 UNF	JOA 19x1.1/16 UNF	18						1.1/4	MJOR 12	VJOR 12
● 20	1.1/16 UNF	JOA 20x1.1/16 UNF	18	41	68	37	1.1/16	1.3/8	1.1/4	MJOR 12	VJOR 12
	1.3/16 UNF	JOA 20x1.3/16 UNF	18						1.3/8	MJOR 14	VJOR 14
22	1.3/16 UNF	JOA 22x1.3/16 UNF	18	41	68,5	37	1.1/16	1.3/8	1.3/8	MJOR 14	VJOR 14
● 25	1.5/16 UNF	JOA 25x1.5/16 UNF	18	43	72	39	1.5/16	1.5/8	1.1/2	MJOR 16	VJOR 16
25,4	1.5/16 UNF	JOA 25,4x1.5/16 UNF	18	43	72	39	1.5/16	1.5/8	1.1/2	MJOR 16	VJOR 16
28	1.5/16 UNF	JOA 28x1.5/16 UNF	18	43	72	39	1.5/16	1.3/4	1.1/2	MJOR 16	VJOR 16
● 30	1.5/8 UNF	JOA 30x1.5/8 UNF	18	51	82	45	1.5/8	2	1.7/8	MJOR 20	VJOR 20
32	1.5/8 UNF	JOA 32x1.5/8 UNF	18	51	82	45	1.5/8	2	1.7/8		
● 35	1.7/8 UNF	JOA 35x1.7/8 UNF	18	58	90	48	1.7/8	2.1/4	2.1/4	MJOR 24	VJOR 24
● 38	1.7/8 UNF	JOA 38x1.7/8 UNF	18	56	90	48	1.7/8	2.1/4	2.1/4	MJOR 24	VJOR 24
42	1.7/8 UNF	JOA 42x1.7/8 UNF	18	56	91	48	1.7/8	2.1/2	2.1/4	MJOR 24	VJOR 24

Dimensões em milímetros.

- Diâmetros externos de tubos preferenciais, por motivos técnicos e comerciais.

OBS.: 1 - As dimensões acima são nominais, considerando-se a porca (S₂) manualmente apertada.

2 - Fornecido com O-ring correspondente:

Material do O-ring	Temperatura de utilização (°C)
Buna -N (execução normal)	- 35 a + 120
Viton (execução AT)	- 25 a + 200

Para solicitação das conexões execução AT, acrescentar na referência o sufixo " x AT". Exemplo de especificação: JOA 20x1.3/16 UNFxAT.

3 - É orientável através do aperto e posição adequada de porca (Sext. S₃)

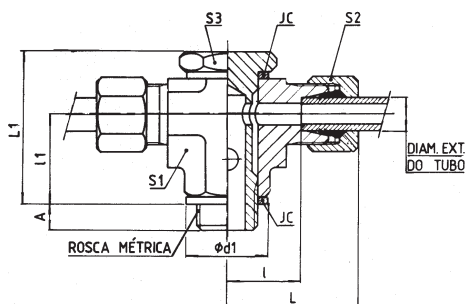
4 - Para conexões em latão ou inox, consulte-nos.

CONEXÕES ORIENTÁVEIS

UNIÃO ORIENTÁVEL DUPLA MÉTRICA

REFERÊNCIA:

UODA	Aço
UODC	Latão
UODI	Inox



EXEMPLO DE ESPECIFICAÇÃO:

Referência: UOD UODA 30xM33x2
 Material da conexão: "A" - Aço
 Diâm. externo do tubo: 30 mm
 Medida da rosca macho: M33x2

Diâm. ext. tubo	Rosca Métrica paralela Aço Latão Inox	Referência	A	d ₁	l	L	l ₁	L ₁	Sext. S ₁ (pol.)	Sext. S ₂ (pol.)	Sext. S ₃ (pol.)
4	M8x1	UOD...4xM8x1	7,5	12	12	28	10	22	1/2	1/2	1/2
5	M8x1	UOD...5xM8x1	7,5	12	11	28	10	22	1/2	1/2	1/2
● 6	M10x1	UOD...6xM10x1	8,5	14	13,5	33,5	10	22	3/4	5/8	9/16
6,4	M10x1	UOD...6.4xM10x1	8,5	14	13,5	33,5	10	22	3/4	5/8	9/16
● 8	M12x1,5	UOD...8xM12x1.5	9	16	27	48	12,5	27	3/4	11/16	11/16
9,5	M16x1,5	UOD...9.5xM16x1.5	9	20	31	53	15,5	34	7/8	3/4	7/8
● 10	M16x1,5	UOD...10xM16x1.5	9	20	31	53	15,5	34	7/8	3/4	7/8
● 12	M16x1,5	UOD...12xM16x1.5	9	20	31	54	15,5	34	7/8	1	7/8
12,7	M18x1,5	UOD...12.7xM18x1.5	12	22	33	56	21,5	48	7/8	1	1
14	M20x1,5	UOD...14xM20x1.5	15	24	33	56	21,5	48	1.1/16	1.1/16	1.1/16
15	M18x1,5	UOD...15xM18x1.5	12	22	33	56	21,5	48	1.1/16	1.1/16	1
● 16	M22x1,5	UOD...16xM22x1.5	16	27	38	62	21,5	53	1.5/16	1.1/8	1.1/16
18	M22x1,5	UOD...18xM22x1.5	16	27	38	63	24,5	53	1.5/16	1.1/4	1.1/16
19	M24x1,5	UOD...19xM24x1.5	14	30	38	63	25	55	1.5/16	1.3/8	1.1/8
● 20	M27x2	UOD...20xM27x1.5	15,5	33	36	63	27	58,5	1.5/16	1.3/8	1.1/4
22	M26x1,5	UOD...22xM26x1.5	14,5	32	36	63,5	27	59,5	1.5/16	1.3/8	1.1/4
● 25	M33x2	UOD...25xM33x2	18	39	38	67	30,5	60	1.3/4	1.5/8	1.5/8
25,4	M33x2	UOD...25.4xM33x2	18	39	38	67	30,5	60	1.3/4	1.5/8	1.5/8
28	M33x2	UOD...28xM33x2	18	39	38	67	29	60	1.3/4	1.3/4	1.5/8
● 30	M33x2	UOD...30xM33x2	18	39	36	67	29	60	2.1/2	2	1.5/8
32	M42x2	UOD...32xM42x2	20	49	36,5	67,5	37	74	2.1/2	2	2
● 35	M42x2	UOD...35xM42x2	20	49	36,5	68,5	37	74	2.1/2	2.1/4	2
● 38	M48x2	UOD...38xM48x2	22	55	37,5	71,5	43	84	2.3/4	2.1/4	2.1/4
42	M48x2	UOD...42xM48x2	22	55	37,5	72,5	43	84	2.3/4	2.1/2	2.1/4

Dimensões em milímetros.

- Diâmetros externos de tubos preferenciais, por motivos técnicos e comerciais.

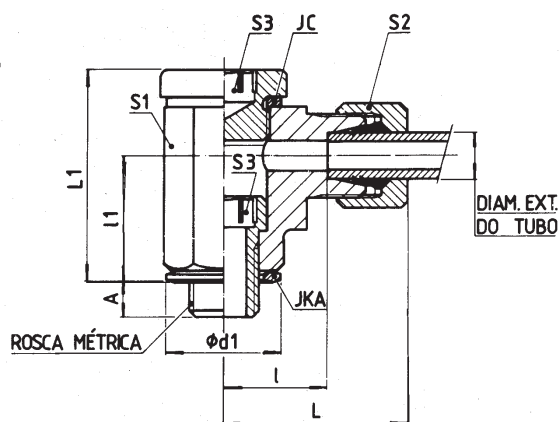
OBS.: 1 - As dimensões acima são nominais e válidas para os itens em aço, considerando-se a porca (S₂) manualmente apertada.
 2 - Para solicitação de itens em inox com anéis de penetração AI PH e/ou porcas de aperto com banho de prata PI AG, vide páginas. 4 e 5.
 3- Fornecido com junta de vedação de cobre JC.

CONEXÕES ORIENTÁVEIS

UNIÃO ORIENTÁVEL COM SEXTAVADO INTERNO MÉTRICA

REFERÊNCIA:

UOSIA | Aço



EXEMPLO DE ESPECIFICAÇÃO:

Referência: UOSI UOSIA 30xM42x2
 Material da conexão: "A" - aço
 Diâm. externo do tubo: 30 mm
 Medida da rosca macho: M42x2

Diâm. ext. tubo	Rosca Métrica paralela	Referência	A	d ₁	I	L	I ₁	L ₁	Sext. S ₁ (pol.)	Sext. S ₂ (pol.)	Sext. S ₃ (pol.)
	Aço										
● 6	M10x1	UOSIA 6xM10x1	8,5	15	25,5	45,5	12	24	3/4	5/8	6
● 8	M12x1.5	UOSIA 8xM12x1.5	12	18	27	48	15	30	7/8	11/16	6
● 10	M16x1.5	UOSIA 10xM16x1.5	12	21	30	52	18	37	1.1/16	3/4	10
● 12	M16x1.5	UOSIA 12xM16x1.5	12	21	30	53	18	37	1.1/16	1	10
● 16	M22x1.5	UOSIA 16xM22x1.5	14	29	35	59	23	46	1.5/16	1.1/8	12
● 20	M27x2	UOSIA 20xM27x2	16,5	34	38	65	28	58	1.3/4	1.3/8	17
● 25	M33x2	UOSIA 25xM33x2	18	39	37,5	66,5	28	59,5	2	1.5/8	22
● 30	M42x2	UOSIA 30xM42x2	20	49	43,5	74,5	34,5	70	2.1/2	2	24
● 38	M48x2	UOSIA 38xM48x2	22	57	44,5	78,5	38	76,5	2.3/4	2.1/4	32

Dimensões em milímetros.

- Diâmetros externos de tubos preferenciais, por motivos técnicos e comerciais.

OBS.: 1 - As dimensões acima são nominais, considerando-se a porca (S₂) manualmente apertada.

2 - Fornecido na parte superior com junta de vedação de cobre (JC), para diâmetro externo tubo até 16mm e, com O-Ring para diâmetro externo tubo 20 a 38mm e, na parte inferior com junta de vedação cortante de aço (JKA) correspondentes.

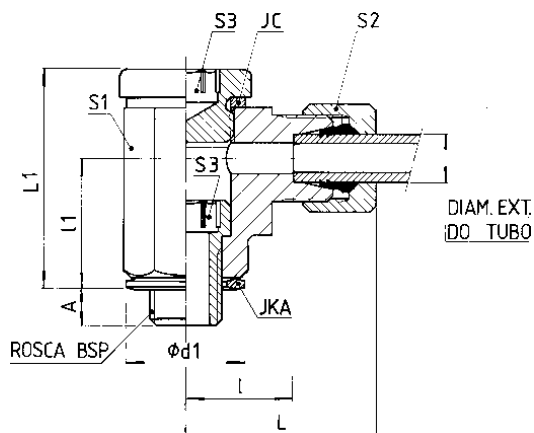
3 - Para conexões em latão ou inox, consulte-nos.

CONEXÕES ORIENTÁVEIS

UNIÃO ORIENTÁVEL COM SEXTAVADO INTERNO BSP

REFERÊNCIA:

UOSIA | Aço



EXEMPLO DE ESPECIFICAÇÃO:

Referência: UOSI UOSIA 6x1/4 BSP
 Material da conexão: "A" - Aço
 Diâm. ext. do tubo: 6 mm
 Medida rosca macho: 1/4 BSP

Diâm. ext. tubo	Rosca BSP paralela	Referência	A	d ₁	I	L	I ₁	L ₁	Sext. S ₁ (pol.)	Sext. S ₂ (pol.)	Sext. S ₃ (pol.)
	Aço										
● 6	1/8 BSP	UOSIA 6x1/8 BSP	8	14	25,5	45,5	12	26,5	3/4	5/8	6
	1/4 BSP	UOSIA 6x1/4 BSP	12	18	28,5	48,5	16	33	7/8		8
● 8	1/4 BSP	UOSIA 8x1/4 BSP	12	18	27	48	16	33	7/8	11/16	8
	3/8 BSP	UOSIA 8x3/8 BSP		22	30	51	18	37	1.1/16		10
● 10	1/4 BSP	UOSIA 10x1/4 BSP	12	18	27	49	16	33	7/8	3/4	8
	3/8 BSP	UOSIA 10x3/8 BSP		22	30	52	18	37	1.1/16		10
● 12	3/8 BSP	UOSIA 12x3/8 BSP	12	22	30	53	18	37	1.1/16	1	10
● 16	1/2 BSP	UOSIA 16x1/2 BSP	14	26	35	59	23	46	1.5/16	1.1/8	12
● 20	3/4 BSP	UOSIA 20x3/4 BSP	17	32	38	65	27	57	1.3/4	1.3/8	17
● 25	1 BSP	UOSIA 25x 1 BSP	18	41	37,5	66,5	28	59,5	2	1.5/8	22
● 30	1.1/4 BSP	UOSIA 30x1.1/4 BSP	20	49	43,5	74,5	34,5	70	2.1/2	2	24
● 38	1.1/2 BSP	UOSIA 38x1.1/2 BSP	22	55	44,5	78,5	38	76,5	2.3/4	2.1/4	32

Dimensões em milímetros.

- Diâmetros externos de tubos preferenciais, por motivos técnicos e comerciais.

OBS.: 1 - As dimensões acima são nominais, considerando-se a porca (S₂) manualmente apertada.

2 - Fornecido na parte superior com junta de vedação de cobre (JC), para diâmetro externo tubo até 16mm e, com O-Ring para diâmetro externo tubo 20 a 38mm e, na parte inferior com junta de vedação cortante de aço (JKA) correspondentes.

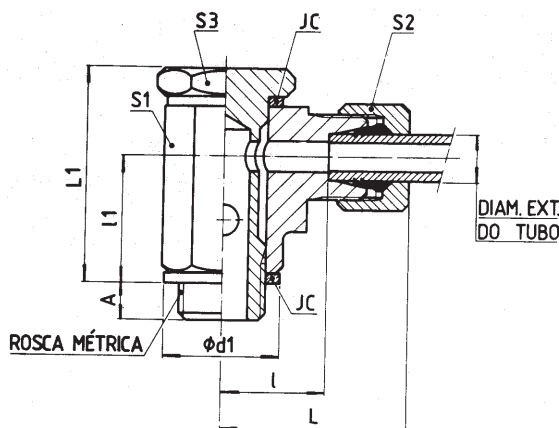
3 - Para conexões em latão ou inox, consulte-nos.

CONEXÕES ORIENTÁVEIS

UNIÃO ORIENTÁVEL SIMPLES MÉTRICA

REFERÊNCIA:

UOA	Aço
UOC	Latão
UOI	Inox



EXEMPLO DE ESPECIFICAÇÃO:

Referência: **UOA 12xM16x1,5**
 Material da conexão: "A" - Aço
 Diâm. externo do tubo: **12 mm**
 Medida da rosca macho: **M16x1,5**

Diâm. ext. tubo	Rosca Métrica paralela	Referência	A	d ₁	I	L	I ₁	L ₁	Sext. S ₁	Sext. S ₂	Sext. S ₃
	Aço Latão e Inox								(pol.)	(pol.)	(pol.)
4	M8x1	UO. .4xM8x1	7,5	12	13,5	29,5	11	22	9/16	1/2	1/2
5	M8x1	UO. .5xM8x1	7,5	12	14	30	11	22	9/16	1/2	1/2
● 6	M10x1	UO. .6xM10x1	8,5	14	13,5	33,5	11	22	9/16	5/8	9/16
6,4	M10x1	UO. .6.4xM10x1	8,5	14	13,5	33,5	11	22	9/16	5/8	9/16
● 8	M12x1,5	UO. .8xM12x1,5	7	16	23	44	14,5	29	3/4	11/16	11/16
9,5	M16x1,5	UO. .9,5xM16x1,5	8,5	20	27	49	16	34,5	7/8	3/4	7/8
● 10	M16x1,5	UO. .10xM16x1,5	8,5	20	27	49	16	34,5	7/8	3/4	7/8
● 12	M16x1,5	UO. .12xM16x1,5	8,5	20	27	50	16	34,5	7/8	1	7/8
12,7	M18x1,5	U O. .12,7xM18x1,5	12	22	30	53	21,5	48	1.1/16	1	1
14	M20x1,5	UO. .14xM20x1,5	15	24	30	53	21,5	48	1.1/16	1.1/16	1.1/16
15	M18x1,5	UO. .15xM18x1,5	12	22	30	53	21,5	48	1.1/16	1.1/16	1
● 16	M22x1,5	UO. .16xM22x1,5	16	27	34,5	58,5	24,5	53	1.5/16	1.1/8	1.1/16
18	M22x1,5	UO. .18xM22x1,5	16	27	34,5	59,5	24,5	53	1.5/16	1.1/4	1.1/16
19	M24x1,5	UO. .19xM24x1,5	14	30	34,5	59,5	25	55	1.5/16	1.3/8	1.1/8
● 20	M27x2	UO. .20xM27x2	15,5	33	32,5	59,5	27	58,5	1.5/16	1.3/8	1.1/4
22	M26x1,5	UO. .22xM26x1,5	14,5	32	32,5	60	27	59,5	1.5/16	1.3/8	1.1/4
● 25	M33x2	UO. .25xM33x2	18	39	36	65	30,5	60	1.3/4	1.5/8	1.5/8
25,4	M33x2	UO. .25,4xM33x2	18	39	36	65	30,5	60	1.3/4	1.5/8	1.5/8
28	M33x2	UO. .28xM33x2	18	39	36	65	29	60	1.3/4	1.3/4	1.5/8
● 30	M33x2	UO. .30xM33x2	18	39	34	65	29	60	2.1/2	2	1.5/8
32	M42x2	UO. .32xM42x2	20	49	36,5	67,5	37	74	2.1/2	2	2
● 35	M42x2	UO. .35xM42x2	20	49	36,5	68,5	37	74	2.1/2	2.1/4	2
● 38	M48x2	UO. .38xM48x2	22	55	37,5	71,5	43	84	2.3/4	2.1/4	2.1/4
42	M48x2	UO. .42xM48x2	22	55	37,5	71,5	43	84	2.3/4	2.1/2	2.1/4

Dimensões em milímetros.

- Diâmetros externos de tubos preferenciais, por motivos técnicos e comerciais.

OBS.: 1 - As dimensões acima são nominais e válidas para os itens em aço; considerando-se a porca (S₂) manualmente apertada.

2 - Para solicitação de itens em inox com anéis de penetração Al PH e/ou porcas de aperto com banho de prata PI AG, vide páginas. 4 e 5.

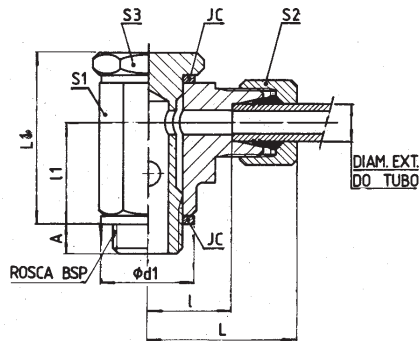
3 - Fornecido com junta de vedação de cobre JC.

CONEXÕES ORIENTÁVEIS

UNIÃO ORIENTÁVEL SIMPLES BSP

REFERÊNCIA:

UOA	Aço
UOC	Latão
UOI	Inox



EXEMPLO DE ESPECIFICAÇÃO:

Referência: **UO** ——— **UOA 6x1/8 BSP**
 Material da conexão: "A" - **Aço**
 Diâm. externo do tubo: **6 mm**
 Medida da rosca macho: **1/8 BSP**

Diâm. ext. tubo	Rosca BSP paralela		Referência	A	d ₁	I	L	I ₁	L ₁	Sext. S ₁ (pol.)	Sext. S ₂ (pol.)	Sext. S ₃ (pol.)
	Aço	Latão e Inox										
4	1/8 BSP	1/8 BSP	UO...4x1/8 BSP	7,5	14	14,5	30,5	10	22	9/16	1/2	9/16
	1/4 BSP	-	UO...4x1/4 BSP	9	17	19	35	13,5	29	3/4		3/4
5	1/8 BSP	1/8 BSP	UO...5x1/8 BSP	7,5	14	14	30	10	22	9/16	1/2	9/16
	1/4 BSP	-	UO...5x1/4 BSP	9	17	18	35	13,5	29	3/4		3/4
● 6	1/8 BSP	1/8 BSP	UO...6x1/8 BSP	7,5	14	13,5	33,5	10	22	9/16	5/8	9/16
	1/4 BSP	-	UO...6x1/4 BSP	9	17	18	38	13,5	29	3/4		3/4
6,4	1/8 BSP	1/8 BSP	UO...6,4x1/8 BSP	7,5	14	13,5	33,5	10	22	9/16	5/8	9/16
	1/4 BSP	-	UO...6,4x1/4 BSP	9	17	18	38	13,5	29	3/4		3/4
● 8	1/4 BSP	1/4 BSP	UO...8x1/4 BSP	9	17	16,5	37,5	13,5	29	3/4	11/16	3/4
	3/8 BSP	-	UO...8x3/8 BSP	12	21	27	48	18,5	40	7/8		7/8
9,5	1/4 BSP	1/4 BSP	UO...9,5x1/4 BSP	9	17	25	47	13,5	29	3/4	3/4	3/4
	3/8 BSP	-	UO...9,5x3/8 BSP	12	21	27	49	18,5	40	7/8		7/8
● 10	1/4 BSP	1/4 BSP	UO...10x1/4 BSP	9	17	25	47	13,5	29	3/4	3/4	3/4
	3/8 BSP	-	UO...10x3/8 BSP	12	21	27	49	18,5	40	7/8		7/8
● 12	3/8 BSP	3/8 BSP	UO...12x3/8 BSP	12	21	27	50	18,5	40	7/8	1	7/8
	1/2 BSP	-	UO...12x1/2 BSP	13	26	30	53	21,5	48	1.1/16		1.1/16
12,7	3/8 BSP	3/8 BSP	UO...12,7x3/8 BSP	12	21	27	50	18,5	40	7/8	1	7/8
	1/2 BSP	-	UO...12,7x1/2 BSP	13	26	30	53	21,5	48	1.1/16		1.1/16
14	3/8 BSP	-	UO...14x3/8 BSP	12	21	30	53	18,5	40	1.1/16	1.1/16	7/8
	1/2 BSP	1/2 BSP	UO...14x1/2 BSP	13	26	30	53	21,5	48	1.1/16		1.1/16
15	1/2 BSP	1/2 BSP	UO...15x1/2 BSP	13	26	30	53	21,5	48	1.1/16	1.1/16	1.1/16
	3/4 BSP	-	UO...15x3/4 BSP	17	31	34,5	57,5	27	59,5	1.5/16		1.1/4
● 16	1/2 BSP	1/2 BSP	UO...16x1/2 BSP	13	26	30	54	21,5	48	1.1/16	1.1/8	1.1/16
	3/4 BSP	-	UO...16x3/4 BSP	17	31	34,5	58,5	27	59,5	1.5/16		1.1/4
18	1/2 BSP	1/2 BSP	UO...18x1/2 BSP	13	26	30	55	21,5	48	1.1/16	1.1/4	1.1/16
	3/4 BSP	-	UO...18x3/4 BSP	17	31	34,5	59,5	27	59,5	1.5/16		1.1/4
19	1/2 BSP	1/2 BSP	UO...19x1/2 BSP	13	26	31	59,5	21,5	48	1.5/16	1.3/8	1.1/16
	3/4 BSP	-	UO...19x3/4 BSP	17	31	34,5	59,5	27	59,5	1.5/16		1.1/4
● 20	1/2 BSP	-	UO...20x1/2 BSP	13	26	32,5	59,5	21,5	48	1.5/16	1.3/8	1.1/16
	3/4 BSP	3/4 BSP	UO...20x3/4 BSP	17	31	38	65,5	27	59,5	1.3/4		1.1/4
22	3/4 BSP	3/4 BSP	UO...22x3/4 BSP	17	31	33	60	27	59,5	1.5/16	1.3/8	1.1/4
	1 BSP	-	UO...22x1 BSP	18	39	38	65,5	30,5	64	1.3/4		1.5/8
● 25	3/4 BSP	-	UO...25x3/4 BSP	15	31	36	65	28,5	61,5	1.3/4	1.5/8	1.1/4
	1 BSP	1 BSP	UO...25x1 BSP	18	39	39	70	30,5	64	1.3/4		1.5/8
25,4	3/4 BSP	-	UO...25,4x3/4 BSP	15	31	36	65	28,5	61,5	1.3/4	1.5/8	1.1/4
	1 BSP	1 BSP	UO...25,4x1 BSP	18	39	39	70	30,5	64	1.3/4		1.5/8
28	3/4 BSP	-	UO...28x3/4 BSP	15	31	36	65	28,5	61,5	1.3/4	1.3/4	1.1/4
	1 BSP	1 BSP	UO...28x1 BSP	18	39	39	70	30,5	64	1.3/4		1.5/8
● 30	1 BSP	-	UO...30x1 BSP	18	39	34	65	30,5	64	1.3/4	2	1.5/8
	1.1/4 BSP	1.1/4 BSP	UO...30x1.1/4 BSP	20	49	36,5	67,5	36	73	2.1/2		2
32	1.1/4 BSP	1.1/4 BSP	UO...32x1.1/4 BSP	20	49	36	67	36	73	2.1/2	2	2
	1.1/4 BSP	1.1/4 BSP	UO...32x1.1/4 BSP	20	49	36,5	68,5	36	73	2.1/2		2.1/4
● 35	1.1/4 BSP	-	UO...35x1.1/4 BSP	20	49	34,5	68,5	36	73	2.1/2	2.1/4	2
	1.1/2 BSP	1.1/2 BSP	UO...35x1.1/2 BSP	22	55	37,5	71,5	43	84	2.3/4		2.1/4
● 38	1.1/4 BSP	-	UO...38x1.1/4 BSP	20	49	34,5	68,5	36	73	2.1/2	2.1/4	2
	1.1/2 BSP	1.1/2 BSP	UO...38x1.1/2 BSP	22	55	37,5	71,5	43	84	2.3/4		2.1/4
42	1.1/4 BSP	-	UO...42x1.1/4 BSP	20	49	34,5	69,5	36	73	2.3/4	2.1/2	2
	1.1/2 BSP	1.1/2 BSP	UO...42x1.1/2 BSP	22	55	37,5	72,5	43	84	2.3/4		2.1/4

Dimensões em milímetros.

- Diâmetros externos de tubos preferenciais, por motivos técnicos e comerciais.

OBS.: 1 - As dimensões acima são nominais e válidas para os itens em aço, considerando-se a porca (S₂) manualmente apertada.

2 - Para solicitação de itens em inox com anéis de penetração Al PH e/ou porcas de aperto com banho de prata PI AG, vide páginas. 4 e 5.

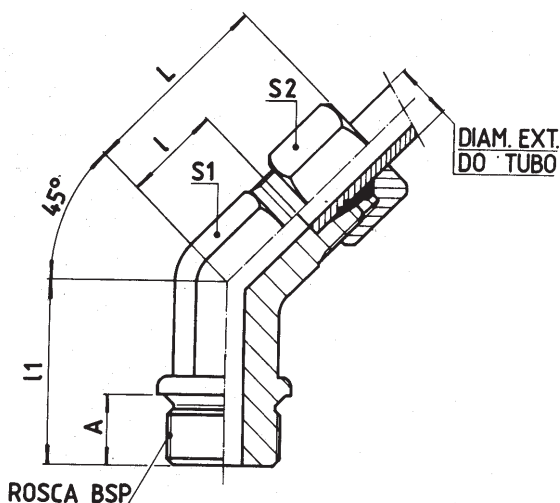
3- Fornecido com junta de vedação de cobre JC.

CONEXÕES COM ROSCA MACHO

CURVA MACHO BSP

REFERÊNCIA:

CMA	Aço
CMC	Latão
CMI	Inox



EXEMPLO DE ESPECIFICAÇÃO:

Referência: CM CMC 16x1/2 BSP
 Material da conexão: "C" - Latão
 Diâm. externo do tubo: 16 mm
 Medida da rosca macho: 1/2 BSP

Diâm. ext. tubo	Rosca BSP paralela		A	I	L	L ₁	Sext. S ₁ (pol.)	Sext. S ₂ (pol.)
	Aço	Latão e Inox						
4	1/8 BSP	1/8 BSP	8	20,5	36,5	23	3/8	1/2
	1/4 BSP	-	12			27		
5	1/8 BSP	1/8 BSP	8	20	36,5	23	3/8	1/2
	1/4 BSP	-	12			27		
● 6	1/8 BSP	1/8 BSP	8	19,5	39,5	23	3/8	5/8
	1/4 BSP	-	12			27		
6,4	1/8 BSP	1/8 BSP	8	19,5	39,5	23	3/8	5/8
	1/4 BSP	-	12			27		
● 8	1/4 BSP	1/4 BSP	12	20	41	29	1/2	11/16
	3/8 BSP	-						
9,5	1/4 BSP	1/4 BSP	12	20	42	29	1/2	3/4
	3/8 BSP	-						
● 10	1/4 BSP	1/4 BSP	12	20	42	29	1/2	3/4
	3/8 BSP	-						
● 12	3/8 BSP	3/8 BSP	12	22	45	29	3/4	1
	1/2 BSP	-	14			31		
12,7	3/8 BSP	3/8 BSP	12	22	45	29	3/4	1
	1/2 BSP	-	14			31		
14	3/8 BSP	-	12	22	45	29	3/4	1.1/16
	1/2 BSP	1/2 BSP	14			31		
15	1/2 BSP	1/2 BSP	14	22	45	31	3/4	1.1/16
	3/4 BSP	-	16	27	50	36		
● 16	1/2 BSP	1/2 BSP	14	27	51	34	7/8	1.1/8
	3/4 BSP	-	16			36		

Diâm. ext. tubo	Rosca BSP paralela		A	I	L	L ₁	Sext. S ₁ (pol.)	Sext. S ₂ (pol.)
	Aço	Latão e Inox						
18	1/2 BSP	1/2 BSP	14	27	52	34	7/8	1.1/4
	3/4 BSP	-	16			36		
19	1/2 BSP	1/2 BSP	14	30	55	39	1.1/16	1.3/8
	3/4 BSP	-	16					
● 20	1/2 BSP	-	14	28	55	39	1.1/16	1.3/8
	3/4 BSP	3/4 BSP	16					
22	3/4 BSP	3/4 BSP	16	30	57,5	39	1.1/16	1.3/8
	1 BSP	-	18	31	58,5	41		
● 25	3/4 BSP	-	16	30	59	39	1.5/16	1.5/8
	1 BSP	1 BSP	18			41		
25,4	3/4 BSP	-	16	30	59	39	1.5/16	1.5/8
	1 BSP	1 BSP	18			41		
28	3/4 BSP	-	16	31	60	39	1.5/8	1.3/4
	1 BSP	1 BSP	18			41		
● 30	1 BSP	-	18	29	60	41	1.5/8	2
	1.1/4 BSP	1.1/4 BSP	20			43		
32	1.1/4 BSP	1.1/4 BSP	20	29	60	43	1.5/8	2
● 35	1.1/4 BSP	1.1/4 BSP	20	29	61	43	1.5/8	2.1/4
● 38	1.1/4 BSP	-	20	29	63	43	1.7/8	2.1/4
	1.1/2 BSP	1.1/2 BSP	22			45		
42	1.1/4 BSP	-	20	29	64	43	1.7/8	2.1/2
	1.1/2 BSP	1.1/2 BSP	22			45		

Dimensões em milímetros.

- Diâmetros externos de tubos preferenciais, por motivos técnicos e comerciais.

OBS.: 1 - As dimensões acima são nominais e válidas para os itens em aço, considerando-se a porca (S₂) manualmente apertada.

2 - Para solicitação de itens em inox com anel de penetração Al PH e/ou porca de aperto com banho de prata PI AG, vide páginas. 4 e 5.

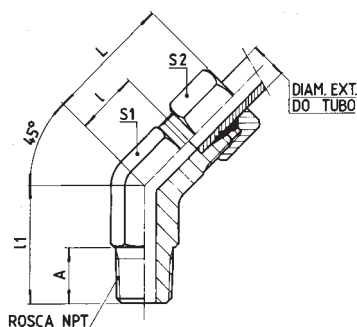
3- Quando a ligação desejada não possuir correspondência direta entre o diâmetro externo de tubo e a medida da rosca, utilize as conexões da nossa linha de adaptadores.

CONEXÕES COM ROSCA MACHO

CURVA MACHO NPT

REFERÊNCIA:

CMA	Aço
CMC	Latão
CMI	Inox



EXEMPLO DE ESPECIFICAÇÃO:

Referência: **CM** **CMA 9,5x1/4 NPT**
 Material da conexão: "A" - aço
 Diâm. externo do tubo: **9.5 mm**
 Medida da rosca macho: **1/4 NPT**

Diâm. ext. tubo	Rosca NPT cônica		A	I	L	I ₁	Sext. S ₁ (pol.)	Sext. S ₂ (pol.)
	Aço	Latão e Inox						
4	1/8 NPT	1/8 NPT	10	20,5	36,5	27	3/8	1/2
	1/4 NPT	-						
5	1/8 NPT	1/8 NPT	10	20	36,5	27	3/8	1/2
	1/4 NPT	-						
● 6	1/8 NPT	1/8 NPT	10	19,5	39,5	27	3/8	5/8
	1/4 NPT	-						
6,4	1/8 NPT	1/8 NPT	10	19,5	39,5	27	3/8	5/8
	1/4 NPT	-						
● 8	1/4 NPT	1/4 NPT	14,2	20	41	29	1/2	11/16
	3/8 NPT	-						
9,5	1/4 NPT	1/4 NPT	14,2	20	42	29	1/2	3/4
	3/8 NPT	-						
● 10	1/4 NPT	1/4 NPT	14,2	20	42	29	1/2	3/4
	3/8 NPT	-						
● 12	3/8 NPT	3/8 NPT	14,2	22	45	31	3/4	1
	1/2 NPT	-						
12,7	3/8 NPT	3/8 NPT	14,2	22	45	31	3/4	1
	1/2 NPT	-						
14	3/8 NPT	-	14,2	22	45	31	3/4	1.1/16
	1/2 NPT	1/2 NPT						
15	1/2 NPT	1/2 NPT	19	22	45	31	3/4	1.1/16
	3/4 NPT	-						
● 16	1/2 NPT	1/2 NPT	19	27	51	36	7/8	1.1/8
	3/4 NPT	-						

Diâm. ext. tubo	Rosca NPT cônica		A	I	L	I ₁	Sext. S ₁ (pol.)	Sext. S ₂ (pol.)
	Aço	Latão e Inox						
18	1/2 NPT	1/2 NPT	19	27	52	36	7/8	1.1/4
	3/4 NPT	-						
19	1/2 NPT	1/2 NPT	19	30	55	39	1.1/16	1.3/8
	3/4 NPT	-						
● 20	1/2 NPT	-	19	28	55	39	1.1/16	1.3/8
	3/4 NPT	3/4 NPT						
22	3/4 NPT	3/4 NPT	19	30	57,5	39	1.1/16	1.3/8
	1 NPT	-						
● 25	3/4 NPT	-	19	30	59	42	1.5/16	1.5/8
	1 NPT	1 NPT						
25,4	3/4 NPT	-	19	30	59	42	1.5/16	1.5/8
	1 NPT	1 NPT						
28	3/4 NPT	-	19	31	60	43	1.5/8	1.3/4
	1 NPT	1 NPT						
● 30	1 NPT	-	24	29	60	43	1.5/8	2
	1.1/4 NPT	1.1/4 NPT						
32	1.1/4 NPT	1.1/4 NPT	25	29	60	43	1.5/8	2
	-	-						
● 35	1.1/4 NPT	1.1/4 NPT	25	29	61	43	1.5/8	2.1/4
	-	-						
● 38	1.1/4 NPT	-	25	29	63	45	1.7/8	2.1/4
	1.1/2 NPT	1.1/2 NPT						
42	1.1/4 NPT	-	25	29	64	45	1.7/8	2.1/2
	1.1/2 NPT	1.1/2 NPT						

Dimensões em milímetros.

- Diâmetros externos de tubos preferenciais por motivos técnicos e comerciais.

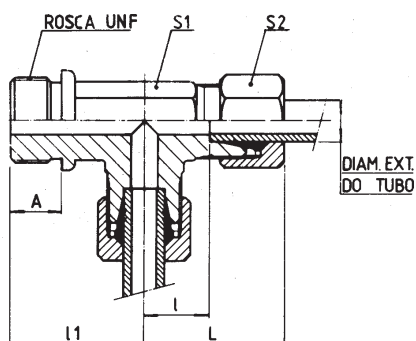
OBS.: 1 - As dimensões acima são nominais e válidas para os itens em aço, considerando-se a porca (S₂) manualmente apertada.
 2 - Para solicitação de itens em inox com anéis de penetração Al PH e/ou porcas de aperto com banho de prata PI AG, vide páginas 4 e 5.
 3- Quando a ligação desejada não possuir correspondência direta entre o diâmetro externo de tubo e medida da rosca, utilize as conexões da nossa linha de adaptadores.

CONEXÕES COM ROSCA MACHO

TE VERTICAL UNF

REFERÊNCIA:

TVA | Aço



EXEMPLO DE ESPECIFICAÇÃO:

TVA 20x1.3/16UNF

Referência: TV _____

Material da conexão: "A" - aço

Diâm. externo do tubo: 20 mm

Medida da rosca macho: 1.3/16 UNF

Diâm. ext. tubo	Rosca UNF paralela	A	I	L	l ₁	Sext. S ₁ (pol.)	Sext. S ₂ (pol.)
	Aço						
4	5/16 UNF	7,5	16	32	22,5	3/8	1/2
5	3/8 UNF	7,5	15,5	32	22,5	3/8	1/2
● 6	7/16 UNF	9,2	15	35	22,5	3/8	5/8
6,4	7/16 UNF	9,2	15	35	22,5	3/8	5/8
● 8	1/2 UNF	9,2	16,5	37,5	25,5	1/2	11/16
9,5	9/16 UNF	10	16,5	38,5	25,5	1/2	3/4
● 10	9/16 UNF	10	16,5	38,5	25,5	1/2	3/4
● 12	3/4 UNF	11,1	22	45	31	3/4	1
12,7	3/4 UNF	11,1	22	45	31	3/4	1
14	3/4 UNF	11,1	22	45	31	3/4	1.1/16
15	7/8 UNF	12,7	25	48	34	7/8	1.1/16
● 16	7/8 UNF	12,7	25	49	34	7/8	1.1/8

Diâm. ext. tubo	Rosca UNF paralela	A	I	L	l ₁	Sext. S ₁ (pol.)	Sext. S ₂ (pol.)
	Aço						
18	1.1/16 UNF	15	31	56	40	1.1/16	1.3/4
19	1.1/16 UNF	15	31	56	40	1.1/16	1.3/8
● 20	1.3/16 UNF	15	34	61	45	1.5/16	1.3/8
22	1.3/16 UNF	15	34	61,5	45	1.5/16	1.3/8
● 25	1.5/16 UNF	15	42	71	54	1.5/8	1.5/8
25,4	1.5/16 UNF	15	42	71	54	1.5/8	1.5/8
28	1.5/16 UNF	15	42	71	54	1.5/8	1.3/4
● 30	1.5/8 UNF	15	40	71	54	1.7/8	2
32	1.5/8 UNF	15	40	71	54	1.7/8	2
● 35	1.7/8 UNF	15	45	77	59	1.7/8	2.1/4
● 38	1.7/8 UNF	15	43	77	59	1.7/8	2.1/4
42	1.7/8 UNF	15	43	78	59	1.7/8	2.1/2

Dimensões em milímetros.

● Diâmetros externos de tubos preferenciais, por motivos técnicos e comerciais.

OBS.: 1 - As dimensões acima são nominais considerando-se a porca (S₂) manualmente apertada.

2 - Quando a ligação desejada não possuir correspondência direta entre o diâmetro externo de tubo e a medida da rosca, utilize as conexões da nossa linha de adaptadores.

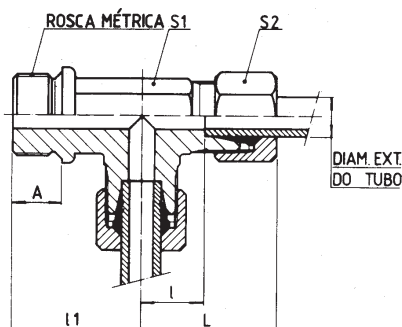
3 - Para conexões em latão ou inox, consulte-nos.

CONEXÕES COM ROSCA MACHO

TE VERTICAL MÉTRICA

REFERÊNCIA:

TVA	Aço
TVC	Latão
TVI	Inox



EXEMPLO DE ESPECIFICAÇÃO:

Referência: TV _____ TVI 12xM16x1,5
 Material da conexão: "I" - Inox
 Diâm. externo do tubo: 12 mm
 Medida da rosca macho: M16x1,5

Diâm. ext. tubo	Rosca Métrica paralela	A	I	L	l ₁	Sext. S ₁ (pol.)	Sext. S ₂ (pol.)
	Aço Latão e Inox						
4	M8x1	8	16	32	22,5	3/8	1/2
5	M8x1	8	15,5	32	22,5	3/8	1/2
● 6	M10x1	8	15	35	22,5	3/8	5/8
6,4	M10x1	8	15	35	22,5	3/8	5/8
● 8	M12x1.5	12	16,5	36,5	25,5	1/2	11/16
9,5	M16x1.5	12	22	44	31	3/4	3/4
● 10	M16x1.5	12	22	44	31	3/4	3/4
● 12	M16x1.5	12	22	45	31	3/4	1
12,7	M18x1.5	12	22	45	31	3/4	1
14	M20x1.5	14	25	48	34	7/8	1.1/16
15	M18x1.5	12	22	45	31	3/4	1.1/16
● 16	M22x1.5	14	25	49	34	7/8	1.1/8

Diâm. ext. tubo	Rosca Métrica paralela	A	I	L	l ₁	Sext. S ₁ (pol.)	Sext. S ₂ (pol.)
	Aço Latão e Inox						
18	M22x1.5	14	25	50	34	7/8	1.1/4
19	M24x1.5	14	31	56	40	1.1/16	1.3/8
● 20	M27x2	16	29	56	40	1.1/16	1.3/8
22	M26x1.5	16	29	56,5	40	1.1/16	1.3/8
● 25	M33x2	18	42	71	54	1.5/8	1.5/8
25,4	M33x2	18	42	71	54	1.5/8	1.5/8
28	M33x2	18	42	71	54	1.5/8	1.3/4
● 30	M42x2	20	45	76	59	1.7/8	2
32	M42x2	20	45	76	59	1.7/8	2
● 35	M42x2	20	45	77	59	1.7/8	2.1/4
● 38	M48x2	22	54	88	70	1.7/8	2.1/4
42	M48x2	22	54	89	70	1.7/8	2.1/2

Dimensões em milímetros.

● Diâmetros externos de tubos preferenciais, por motivos técnicos e comerciais.

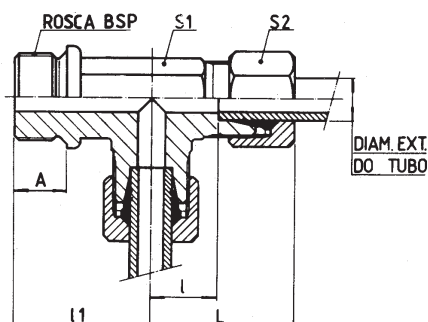
- OBS.: 1 - As dimensões acima são nominais e válidas para os itens em aço, considerando-se a porca (S₂) manualmente apertada.
 2 - Para solicitação de itens com anéis de penetração AI PH e/ou porcas de aperto com banho de prata PI AG, vide pág. 4 e 5.
 3- Quando a ligação desejada não possuir correspondência direta entre o diâmetro externo de tubo e a medida da rosca, utilize as conexões da nossa linha de adaptadores.

CONEXÕES COM ROSCA MACHO

TE VERTICAL BSP

REFERÊNCIA:

TVA	Aço
TVC	Latão
TVI	Inox



EXEMPLO DE ESPECIFICAÇÃO:

Referência: TV TVA 8 x 3/8 BSP
 Material da conexão: "A" - aço
 Diâm. externo do tubo: 8 mm
 Medida rosca macho: 3/8 BSP

Diâm. ext. tubo	Rosca BSP paralela	A	I	L	L ₁	Sext. S ₁ (pol.)	Sext. S ₂ (pol.)
	Aço Latão e Inox						
4	1/8 BSP	8	16	32	22,5	3/8	1/2
	1/4 BSP	12	26,5	42,5	33	1/2	
5	1/8 BSP	8	15,5	32	22,5	3/8	1/2
	1/4 BSP	12	26	42,5	33	1/2	
●6	1/8 BSP	8	15	35	22,5	3/8	5/8
	1/4 BSP	12	25,5	45,5	33	1/2	
6,4	1/4 BSP	12	25,5	45,5	33	1/2	5/8
	3/8 BSP	12	23,5	43,5	31	3/4	
●8	1/4 BSP	12	24	45	33	1/2	11/16
	3/8 BSP	12	22	43	31	3/4	
9,5	1/4 BSP	12	24	46	33	1/2	3/4
	3/8 BSP	12	22	44	31	3/4	
●10	1/4 BSP	12	24	46	33	1/2	3/4
	3/8 BSP	12	22	44	31	3/4	
●12	3/8 BSP	12	22	45	31	3/4	1
	1/2 BSP	14	25	48	34	7/8	
12,7	3/8 BSP	12	22	45	31	3/4	1
	1/2 BSP	14	25	48	34	7/8	
14	3/8 BSP	12	22	45	31	3/4	1.1/16
	1/2 BSP	14	25	48	34	7/8	
15	1/2 BSP	14	25	48	34	7/8	1.1/16
	3/4 BSP	16	31	54	40	1.1/16	
●16	1/2 BSP	14	25	49	34	7/8	1.1/8
	3/4 BSP	16	31	55	40	1.1/16	

Diâm. ext. tubo	Rosca BSP paralela	A	I	L	L ₁	Sext. S ₁ (pol.)	Sext. S ₂ (pol.)
	Aço Latão e Inox						
18	1/2 BSP	14	25	50	34	7/8	1.1/4
	3/4 BSP	16	31	56	40	1.1/16	
19	1/2 BSP	14	31	56	40	1.1/16	1.3/8
	3/4 BSP	16	31	56	40	1.1/16	
●20	1/2 BSP	14	29	56	40	1.1/16	1.3/8
	3/4 BSP	16	29	56	40	1.1/16	
22	3/4 BSP	16	29	56,5	40	1.1/16	1.3/8
	1 BSP	18	43	70,5	54	1.5/8	
●25	3/4 BSP	16	33	62	45	1.5/16	1.5/8
	1 BSP	18	42	71	54	1.5/8	
25,4	3/4 BSP	16	33	62	45	1.5/16	1.5/8
	1 BSP	18	42	71	54	1.5/8	
28	3/4 BSP	16	42	71	54	1.5/8	1.3/4
	1 BSP	18	42	71	54	1.5/8	
●30	1 BSP	18	40	71	54	1.5/8	2
	1.1/4 BSP	20	45	76	59	1.7/8	
32	1 BSP	18	40	71	54	1.5/8	2
	1.1/4 BSP	20	45	76	59	1.7/8	
●35	1 BSP	18	40	72	54	1.5/8	2.1/4
	1.1/4 BSP	20	45	77	59	1.7/8	
●38	1.1/4 BSP	20	43	77	59	1.7/8	2.1/4
	1.1/2 BSP	22	54	88	70	1.7/8	
42	1.1/4 BSP	20	43	78	59	1.7/8	2.1/2
	1.1/2 BSP	22	54	89	70	1.7/8	

Dimensões em milímetros.

- Diâmetros externos dos tubos preferenciais, por motivos técnicos e comerciais.

OBS.: 1 - As dimensões acima são nominais e válidas para os itens em aço, considerando-se a porca (S₂) manualmente apertada.

2 - Para solicitação de itens em inox com anéis de penetração AI PH e/ou porcas de aperto com banho de prata PI AG, vide páginas 4 e 5.

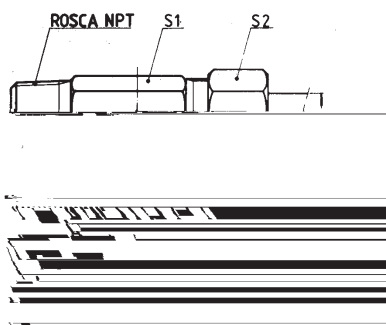
3- Quando a ligação desejada não possuir correspondência direta entre o diâmetro externo do tubo e a medida da rosca, utilize as conexões de nossa linha de adaptadores.

CONEXÕES COM ROSCA MACHO

TE VERTICAL NPT

REFERÊNCIA:

TVA	Aço
TVC	Latão
TVI	Inox



EXEMPLO DE ESPECIFICAÇÃO

Referência: TV 16 x 3/4 NPT
 Material da conexão: "A" - aço
 Diâm. externo do tubo: 16 mm
 Medida da rosca macho: 3/4 NPT

Diâm. ext. tubo	Rosca NPT cônica	A	I	L	l ₁	Sext. S ₁ (pol.)	Sext. S ₂ (pol.)
	Aço Latão e Inox						
4	1/8 NPT	10	16	32	22,5	3/8	1/2
	1/4 NPT	14,2					
5	1/8 NPT	10	15,5	32	22,5	3/8	1/2
	1/4 NPT	14,2					
• 6	1/8 NPT 1/4 NPT	10 14,2	15	35	22,5	3/8	5/8
6,4	1/4 NPT	14,2	15	35	22,5	3/8	5/8
	3/8 NPT		18	38	25,5		
• 8	1/4 NPT 3/8 NPT	14,2	16,5	37,5	25,5	1/2	11/16
9,5	1/4 NPT 3/8 NPT	14,2	16,5	38,5	25,5	1/2	3/4
• 10	1/4 NPT 3/8 NPT	14,2	16,5	38,5	25,5	1/2	3/4
• 12	3/8 NPT	14,2	22	45	31	3/4	1
	1/2 NPT	19					
12,7	3/8 NPT	14,2	22	45	31	3/4	1
	1/2 NPT	19					
14	3/8 NPT 1/2 NPT	14,2 19	22	45	31	3/4	1.1/16
15	1/2 NPT	19	22	45	31	3/4	1.1/16
	3/4 NPT		25	48	34		
• 16	1/2 NPT 3/4 NPT	19	25	49	34	7/8	1.1/8

Diâm. ext. tubo	Rosca NPT cônica	A	I	L	l ₁	Sext. S ₁ (pol.)	Sext. S ₂ (pol.)
	Aço Latão e Inox						
18	1/2 NPT	19	25	50	34	7/8	1.1/4
	3/4 NPT						
19	1/2 NPT	19	31	56	40	1.1/16	1.3/8
	3/4 NPT						
• 20	1/2 NPT 3/4 NPT	19	29	56	40	1.1/16	1.3/8
22	3/4 NPT	19	29	56,5	40	1.1/16	1.3/8
	1 NPT						
• 25	3/4 NPT 1 NPT	19 24	33	62	45	1.5/16	1.5/8
25,4	3/4 NPT 1 NPT	19 24	33	62	45	1.5/16	1.5/8
28	3/4 NPT	19	42	71	54	1.5/8	1.3/4
	1 NPT						
• 30	1 NPT 1.1/4 NPT	24 25	40	71	54	1.5/8	2
32	1 NPT	24	40	71	54	1.5/8	2
	1.1/4 NPT						
• 35	1 NPT 1.1/4 NPT	24 25	40	72	54	1.5/8	2.1/4
• 38	1.1/4 NPT	25	43	77	59	1.7/8	2.1/4
	1.1/2 NPT						
42	1.1/4 NPT	25	43	78	59	1.7/8	2.1/2
	1.1/2 NPT						

Dimensões em milímetros.

- Diâmetros externos de tubos preferenciais, por motivos técnicos e comerciais.

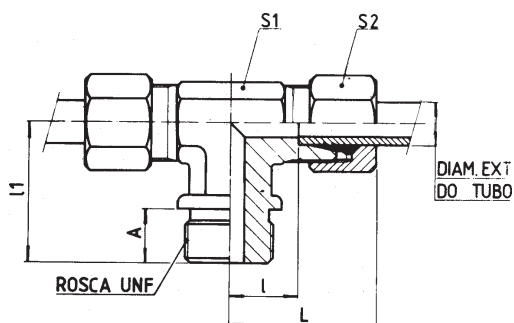
OBS.: 1 - As dimensões acima são nominais e válidas para os itens em aço, considerando-se a porca (S₂) manualmente apertada.
 2 - Para solicitação de itens em inox com anéis de penetração AI PH e/ou porcas de aperto com banho de prata PI AG, vide páginas 4 e 5.
 3- Quando a ligação desejada não possuir correspondência direta entre o diâmetro externo de tubo e a medida da rosca, utilize as conexões da nossa linha de adaptadores.

CONEXÕES COM ROSCA MACHO

TE MACHO UNF

REFERÊNCIA:

TMA | Aço



EXEMPLO DE ESPECIFICAÇÃO:

Referência: **TMA 30x1.5/8 UNF**
 Referência: **TM**
 Material da conexão: **"A" - aço**
 Diâm. externo do tubo: **30 mm**
 Medida da rosca macho: **1.5/8 UNF**

Diâm. ext. tubo	Rosca UNF paralela	A	I	L	I ₁	Sext. S ₁ (pol.)	Sext. S ₂ (pol.)
	Aço						
4	5/16 UNF	7,5	16	32	22,5	3/8	1/2
5	3/8 UNF	7,5	15,5	32	22,5	3/8	1/2
• 6	7/16 UNF	9,2	15	35	22,5	3/8	5/8
6,4	7/16 UNF	9,2	15	35	22,5	3/8	5/8
• 8	1/2 UNF	9,2	16,5	37,5	25,5	1/2	11/16
9,5	9/16 UNF	10	16,5	38,5	25,5	1/2	3/4
• 10	9/16 UNF	10	16,5	38,5	25,5	1/2	3/4
• 12	3/4 UNF	11,1	22	45	31	3/4	1
12,7	3/4 UNF	11,1	22	45	31	3/4	1
14	3/4 UNF	11,1	22	45	31	3/4	1.1/16
15	7/8 UNF	12,7	25	48	34	7/8	1.1/16
• 16	7/8 UNF	12,7	25	49	34	7/8	1.1/8

Diâm. ext. tubo	Rosca UNF paralela	A	I	L	I ₁	Sext. S ₁ (pol.)	Sext. S ₂ (pol.)
	Aço						
18	1.1/16 UNF	15	31	56	40	1.1/16	1.1/4
19	1.1/16 UNF	15	31	56	40	1.1/16	1.3/8
• 20	1.3/16 UNF	15	34	61	45	1.5/16	1.3/8
22	1.3/16 UNF	15	34	61,5	45	1.5/16	1.3/8
• 25	1.5/16 UNF	15	43	72	50	1.5/16	1.5/8
25,4	1.5/16 UNF	15	43	72	50	1.5/16	1.5/8
28	1.5/16 UNF	15	42	71	54	1.5/8	1.3/4
• 30	1.5/8 UNF	15	40	71	54	1.5/8	2
32	1.5/8 UNF	15	40	71	54	1.5/8	2
• 35	1.7/8 UNF	15	45	77	59	1.7/8	2.1/4
• 38	1.7/8 UNF	15	43	77	59	1.7/8	2.1/4
42	1.7/8 UNF	15	43	78	59	1.7/8	2.1/2

Dimensões em milímetros.

- Diâmetros externos de tubos preferenciais, por motivos técnicos e comerciais.

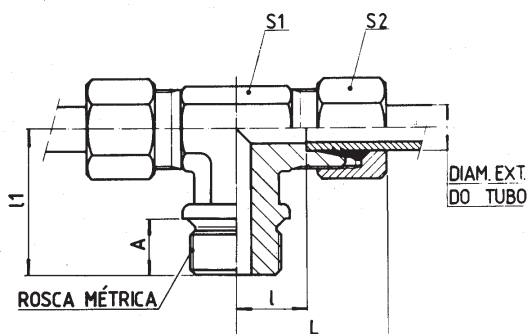
OBS.: 1 - As dimensões acima são nominais, considerando-se a porca (S₂) manualmente apertada.
 2 - Quando a ligação desejada não possuir correspondência direta entre o diâmetro externo de tubo e a medida da rosca, utilize as conexões da nossa linha de adaptadores.
 3 - Para conexões em latão ou inox, consulte-nos.

CONEXÕES COM ROSCA MACHO

TE MACHO MÉTRICA

REFERÊNCIA:

TMA	Aço
TMC	Latão
TMI	Inox



EXEMPLO DE ESPECIFICAÇÃO:

Referência: **TM** **TMA 16xM22x1,5**
 Material da conexão: "A" - **aço**
 Diâm. externo do tubo: **16 mm.**
 Medida da rosca macho: **M22x1,5**

Diâm. ext. tubo	Rosca Métrica paralela	A	I	L	l ₁	Sext. S ₁ (pol.)	Sext. S ₂ (pol.)
	Aço Latão e Inox						
4	M8x1	8	16	32	22,5	3/8	1/2
5	M8x1	8	15,5	32	22,5	3/8	1/2
● 6	M10x1	8	15	35	22,5	3/8	5/8
6,4	M10x1	8	15	35	22,5	3/8	5/8
● 8	M12x1.5	12	16,5	37,5	25,5	1/2	11/16
9,5	M16x1.5	12	24	46	30,5	1/2	3/4
● 10	M16x1.5	12	24	46	30,5	1/2	3/4
● 12	M16x1.5	12	22	45	31	3/4	1
12,7	M18x1.5	12	22	45	31	3/4	1
14	M20x1.5	14	30	53	38	3/4	1.1/16
15	M18x1.5	12	22	45	31	3/4	1.1/16
● 16	M22x1.5	14	25	49	34	7/8	1.1/8

Diâm. ext. tubo	Rosca Métrica paralela	A	I	L	l ₁	Sext. S ₁ (pol.)	Sext. S ₂ (pol.)
	Aço Latão e Inox						
18	M22x1.5	14	25	50	34	7/8	1.1/4
19	M24x1.5	14	31	56	40	1.1/16	1.3/8
● 20	M27x2	16	29	56	40	1.1/16	1.3/8
22	M26x1.5	16	29	56,5	40	1.1/16	1.3/8
● 25	M33x12	18	43	72	53	1.5/16	1.5/8
25,4	M33x2	18	43	72	53	1.5/16	1.5/8
28	M33x2	18	42	71	54	1.5/8	1.3/4
● 30	M42x2	20	51	82	60	1.5/8	2
32	M42x2	20	51	82	60	1.5/8	2
● 35	M42x2	20	51	83	60	1.5/8	2.1/4
● 38	M48x2	22	56	90	65	1.7/8	2.1/4
42	M48x2	22	56	91	65	1.7/8	2.1/2

Dimensões em milímetros.

- Diâmetros externos de tubos preferenciais, por motivos técnicos e comerciais.

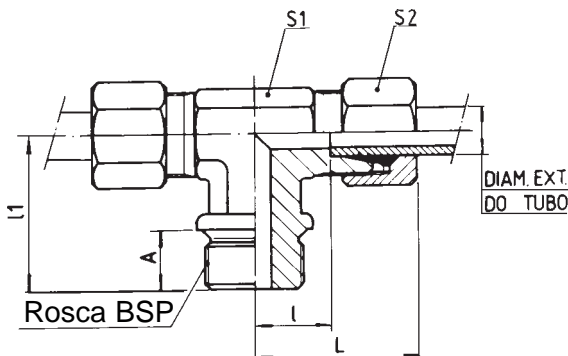
OBS.: 1 - As dimensões acima são nominais e válidas para os itens em aço, considerando-se a porca (S₂) manualmente apertada.
 2 - Para solicitação de itens em inox com anéis de penetração AI PH e/ou porcas de aperto com banho de prata PI AG, vide páginas 4 e 5.
 3- Quando a ligação desejada não possuir correspondência direta entre o diâmetro externo de tubo e a medida da rosca, utilize as conexões da nossa linha de adaptadores.

CONEXÕES COM ROSCA MACHO

TE MACHO BSP

REFERÊNCIA:

TMA	Aço
TMC	Latão
TMI	Inox



EXEMPLO DE ESPECIFICAÇÃO:

Referência: **TM** **TMA 12x1/2 BSP**
 Material da conexão: "A" - **aço**
 Diâm. externo do tubo: **12 mm**
 Medida da rosca macho: **1/2 BSP**

Diâm. ext. tubo	Rosca BSP paralela	A	I	L	I ₁	Sext. S ₁ (pol.)	Sext. S ₂ (pol.)
	Aço Latão e Inox						
4	1/8 BSP	8	16	32	22,5	3/8	1/2
	1/4 BSP	12	23	39	28		
5	1/8 BSP	8	15,5	32	22,5	3/8	1/2
	1/4 BSP	12	23,5	40	28		
● 6	1/8 BSP	8	15	35	22,5	3/8	5/8
	1/4 BSP	12	23	43	28		
6,4	1/4 BSP	12	23	43	28	3/8	5/8
	3/8 BSP	12	25,5	45,5	30,5		
● 8	1/4 BSP	12	24	45	30,5	1/2	11/16
	3/8 BSP	12	24	46	30,5		
9,5	1/4 BSP	12	24	46	30,5	1/2	3/4
	3/8 BSP	12	24	46	30,5		
● 10	1/4 BSP	12	24	46	30,5	1/2	3/4
	3/8 BSP	12	24	46	30,5		
● 12	3/8 BSP	12	22	45	31	3/4	1
	1/2 BSP	14	30	53	38		
12,7	3/8 BSP	12	22	45	31	3/4	1
	1/2 BSP	14	30	53	38		
14	3/8 BSP	12	22	45	31	3/4	1.1/16
	1/2 BSP	14	30	53	38		
15	1/2 BSP	14	30	53	38	3/4	1.1/16
	3/4 BSP	16	35	58	44		
● 16	1/2 BSP	14	25	49	34	7/8	1.1/8
	3/4 BSP	16	35	59	44		

Diâm. ext. tubo	Rosca BSP paralela	A	I	L	I ₁	Sext. S ₁ (pol.)	Sext. S ₂ (pol.)
	Aço Latão e Inox						
18	1/2 BSP	14	25	50	34	7/8	1.1/4
	3/4 BSP	16	35	60	44		
19	1/2 BSP	14	31	56	40	1.1/16	1.3/8
	3/4 BSP	16	31	56	40		
● 20	1/2 BSP	14	29	56	40	1.1/16	1.3/8
	3/4 BSP	16	29	56	40		
22	3/4 BSP	16	29	56,5	40	1.1/16	1.3/8
	1 BSP	18	44	71,5	53		
● 25	3/4 BSP	16	33	62	45	1.5/16	1.5/8
	1 BSP	18	43	72	53		
25,4	3/4 BSP	16	33	62	45	1.5/16	1.5/8
	1 BSP	18	43	72	53		
28	3/4 BSP	16	42	71	54	1.5/8	1.3/4
	1 BSP	18	42	71	54		
● 30	1 BSP	18	40	71	54	1.5/8	2
	1.1/4 BSP	20	51	82	60		
32	1 BSP	18	40	71	54	1.5/8	2
	1.1/4 BSP	20	51	82	60		
● 35	1 BSP	18	40	72	54	1.5/8	2.1/4
	1.1/4 BSP	20	51	83	60		
● 38	1.1/4 BSP	20	43	77	59	1.7/8	2.1/4
	1.1/2 BSP	22	56	90	65		
42	1.1/4 BSP	20	43	78	59	1.7/8	2.1/2
	1.1/2 BSP	22	56	91	65		

Dimensões em milímetros.

- Diâmetros externos de tubos preferenciais, por motivos técnicos e comerciais.

OBS.: 1 - As dimensões acima são nominais e válidas para os itens em aço, considerando-se a porca (S₂) manualmente apertada.

2 - Para solicitação de itens em inox com anéis de penetração AI PH e/ou porcas de aperto com banho de prata PI AG, vide páginas 4 e 5.

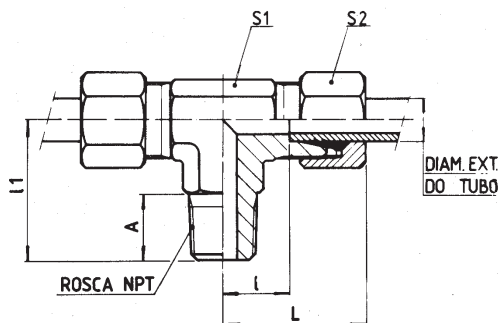
3 - Quando a ligação desejada não possuir correspondência direta entre o diâmetro externo de tubo e a medida da rosca, utilize as conexões da nossa linha de adaptadores.

CONEXÕES COM ROSCA MACHO

TE MACHO NPT

REFERÊNCIA:

TMA	Aço
TMC	Latão
TMI	Inox



EXEMPLO DE ESPECIFICAÇÃO:

Referência: **TM** **TMC 8x3/8NPT**
 Material da conexão: "C" - latão
 Diâm. externo do tubo: **8 mm**
 Medida da rosca macho: **3/8 NPT**

Diâm. ext. tubo	Rosca NPT Cônica	A	I	L	I ₁	Sext. S ₁ (pol.)	Sext. S ₂ (pol.)
	Aço Latão e Inox						
4	1/8 NPT 1/4 NPT	10 14,2	16	32	22,5	3/8	1/2
5	1/8 NPT 1/4 NPT	10 14,2	15,5	32	22,5	3/8	1/2
● 6	1/8 NPT 1/4 NPT	10 14,2	15	35	22,5	3/8	5/8
6,4	1/4 NPT 3/8 NPT	14,2	15 18	35 38	22,5 25,5	3/8 1/2	5/8
● 8	1/4 NPT 3/8 NPT	14,2	16,5	37,5	25,5	1/2	11/16
9,5	1/4 NPT 3/8 NPT	14,2	16,5	38,5	25,5	1/2	3/4
● 10	1/4 NPT 3/8 NPT	14,2	16,5	38,5	25,5	1/2	3/4
● 12	3/8 NPT 1/2 NPT	14,2 19	22	45	31	3/4	1
12,7	3/8 NPT 1/2 NPT	14,2 19	22	45	31	3/4	1
14	3/8 NPT 1/2 NPT	14,2 19	22	45	31	3/4	1.1/16
15	1/2 NPT 3/4 NPT	19	22 25	45 48	31 34	3/4 7/8	1.1/16
● 16	1/2 NPT 3/4 NPT	19	25	49	34	7/8	1.1/8

Diâm. ext. tubo	Rosca NPT cônica	A	I	L	I ₁	Sext. S ₁ (pol.)	Sext. S ₂ (pol.)
	Aço Latão e Inox						
18	1/2 NPT 3/4 NPT	19	25	50	34	7/8	1.1/4
19	1/2 NPT 3/4 NPT	19	31	56	40	1.1/16	1.3/8
● 20	1/2 NPT 3/4 NPT	19	29	56	40	1.1/16	1.3/8
22	3/4 NPT 1 NPT	19 24	29 34	56,5 61,5	40 45	1.1/16 1.5/16	1.3/8
● 25	3/4 NPT 1 NPT	19 24	33	62	45	1.5/16	1.5/8
25,4	3/4 NPT 1 NPT	19 24	33	62	45	1.5/16	1.5/8
28	3/4 NPT 1 NPT	19 24	42	71	54	1.5/8	1.3/4
● 30	1 NPT 1.1/4 NPT	24 25	40	71	54	1.5/8	2
32	1 NPT 1.1/4 NPT	24 25	40	71	54	1.5/8	2
● 35	1 NPT 1.1/4 NPT	24 25	40	72	54	1.5/8	2.1/4
● 38	1.1/4 NPT 1.1/2 NPT	25 25,5	43	77	59	1.7/8	2.1/4
42	1.1/4 NPT 1.1/2 NPT	25 25,5	43	78	59	1.7/8	2.1/2

Dimensões em milímetros.

- Diâmetros externos de tubos preferenciais, por motivos técnicos e comerciais.

OBS.: 1 - As dimensões acima são nominais e válidas para os itens em aço, considerando-se a porca (S₂) manualmente apertada.

2 - Para solicitação de itens em inox com anéis de penetração AI PH e/ou porcas de aperto com banho de prata PI AG, vide pág. 4 e 5.

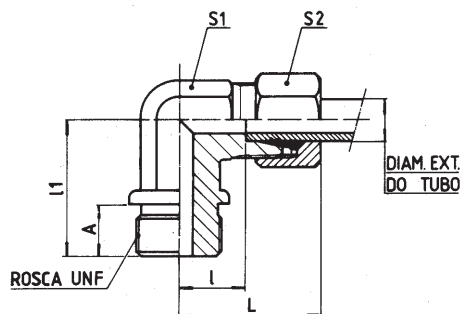
3 - Quando a ligação desejada não possuir correspondência direta entre o diâmetro externo de tubo e a medida da rosca, utilize as conexões da nossa linha de adaptadores.

CONEXÕES COM ROSCA MACHO

JOELHO MACHO UNF

REFERÊNCIA:

JMA | Aço



EXEMPLO DE ESPECIFICAÇÃO:

JMA 20x1.3/16UNF

Referência: JM

Material da conexão: "A" - aço

Diâm. externo do tubo: 20 mm

Medida da rosca macho: 1.3/16 UNF

Diâm. ext. tubo	Rosca UNF paralela	A	I	L	I ₁	Sext. S ₁ (pol.)	Sext. S ₂ (pol.)
	Aço						
4	5/16 UNF	7,5	16	32	22,5	3/8	1/2
5	3/8 UNF	7,5	15,5	32	22,5	3/8	1/2
● 6	7/16 UNF	9,2	15	35	22,5	3/8	5/8
6,4	7/16 UNF	9,2	15	35	22,5	3/8	5/8
● 8	1/2 UNF	9,2	16,5	37,5	25,5	1/2	11/16
9,5	9/16 UNF	10	16,5	38,5	25,5	1/2	3/4
● 10	9/16 UNF	10	16,5	38,5	25,5	1/2	3/4
● 12	3/4 UNF	11,1	22	45	31	3/4	1
12,7	3/4 UNF	11,1	22	45	31	3/4	1
14	3/4 UNF	11,1	22	45	31	3/4	1.1/16
15	7/8 UNF	12,7	25	48	34	7/8	1.1/16
● 16	7/8 UNF	12,7	25	49	34	7/8	1.1/8

Diâm. ext. tubo	Rosca UNF paralela	A	I	L	I ₁	Sext. S ₁ (pol.)	Sext. S ₂ (pol.)
	Aço						
18	1.1/16 UNF	15	31	56	40	1.1/16	1.1/4
19	1.1/16 UNF	15	31	56	40	1.1/16	1.3/8
● 20	1.3/16 UNF	15	34	61	45	1.5/16	1.3/8
22	1.3/16 UNF	15	34	61,5	45	1.5/16	1.3/8
● 25	1.5/16 UNF	15	43	72	50	1.5/16	1.5/8
25,4	1.5/16 UNF	15	43	72	50	1.5/16	1.5/8
28	1.5/16 UNF	15	42	71	54	1.5/8	1.3/4
● 30	1.5/8 UNF	15	40	71	54	1.5/8	2
32	1.5/8 UNF	15	40	71	54	1.5/8	2
● 35	1.7/8 UNF	15	45	77	59	1.7/8	2.1/4
● 38	1.7/8 UNF	15	43	77	59	1.7/8	2.1/4
42	1.7/8 UNF	15	43	78	59	1.7/8	2.1/2

Dimensões em milímetros.

- Diâmetros externos de tubos preferenciais, por motivos técnicos e comerciais.

OBS.: 1 - As dimensões acima são nominais, considerando-se a porca (S₂) manualmente apertada.

2 - Quando a ligação desejada não possuir correspondência direta entre o diâmetro externo do tubo e a medida da rosca, utilize as conexões da nossa linha de adaptadores.

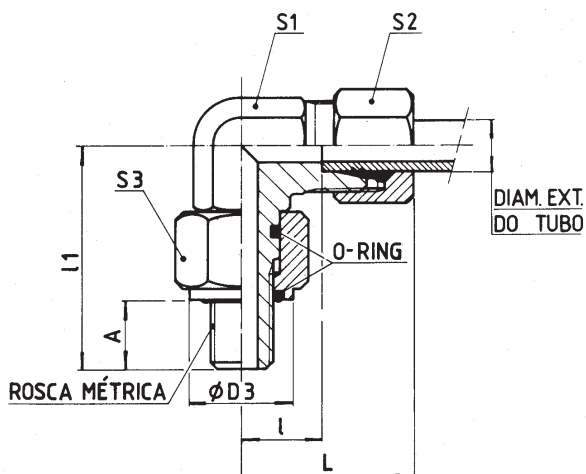
3 - Para conexão em latão ou inox, consulte-nos

CONEXÕES COM ROSCA MACHO

JOELHO MACHO COM O-RING MÉTRICA

REFERÊNCIA:

JMOA | Aço



EXEMPLO DE ESPECIFICAÇÃO:

Referência: JMOA 38xM48x2
 Material da conexão: "A" - aço
 Diâm. ext. tubo: 38 mm
 Medida da rosca macho: M48x2

Diâm. ext. tubo	Referência Execução normal	Rosca Métrica paralela Aço	A	D ₃	I	L	I ₁	Sext. S ₁ (pol.)	Sext. S ₂ (pol.)	Sext. S ₃ (pol.)	Ref. do O-ring	
											Execução normal	Execução AT
											Buna-N	Viton
● 10	JMOA 10xM16x1.5	M16x1,5	12	24,2	27	49	48	3/4	3/4	1	MOR 48	VOR 48
● 12	JMOA 12xM16x1.5	M16x1,5	12	24,2	27	50	48	3/4	1	1	MOR 48	VOR 48
	JMOA 12xM18x1.5	M18x1,5		26,5							MOR 9	VOR 9
● 16	JMOA 16xM22x1.5	M22x1,5	14	30	35	59	55	1.1/16	1.1/8	1.1/4	MOR 50	VOR 50
● 20	JMOA 20xM27x2	M27x2	16	40	33	60	70	1.1/16	1.3/8	1.5/8	MOR 51	VOR 51
											MOR 52	VOR 52
● 25	JMOA 25xM33x2	M33x2	18	46	40	69	77	1.1/2	1.5/8	2	MOR 43	VOR 43
● 30	JMOA 30xM42x2	M42x2	20	54	44	75	86	1.7/8	2	2.1/4	MOR 24	VJOR 24
											MJOR 24	VJOR 24
● 35	JMOA 35xM42x2	M42x2	20	54	44	76	86	1.7/8	2.1/4	2.1/4	MJOR 24	VJOR 24
● 38	JMOA 38xM48x2	M48x2	22	60	42	76	89	1.7/8	2.1/4	2.1/2	MJOR 53	VOR 53

Dimensões em milímetros.

- Diâmetros externos de tubos preferenciais, por motivos técnicos e comerciais.

OBS.: 1 - As dimensões acima são nominais, considerando-se a porca (S₂) manualmente apertada.
 2 - Fornecido com O-ring correspondente:

Material do O-ring	Temperatura de utilização (°C)
Buna -N (execução normal)	- 35 a + 120
Viton- (execução AT)	- 25 a + 200

Para solicitação dos itens em execução AT, acrescentar na referência o sufixo "xAT", Exemplo de especificação: JMOA 20x M27x2xATxAT.

3 - É posicionável através da posição adequada de porca (Sext.S₃)

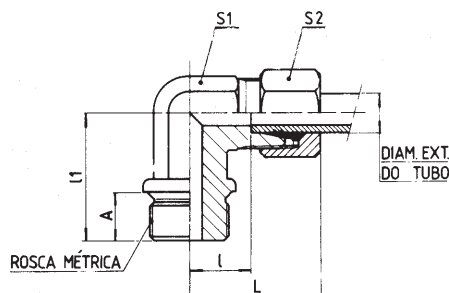
4 - Para conexões em latão ou inox, consulte-nos.

CONEXÕES COM ROSCA MACHO

JOELHO MACHO MÉTRICA

REFERÊNCIA:

JMA	Aço
JMC	Latão
JMI	Inox



EXEMPLO DE ESPECIFICAÇÃO:

Referência: **JM** **JMA 10xM16x1,5**
 Material da conexão: "A" - **aço**
 Diâm. externo do tubo: **10 mm**
 Medida da rosca macho: **M16x1,5**

Diâm. ext. tubo	Rosca Métrica paralela	A	I	L	I ₁	Sext. S ₁ (pol.)	Sext. S ₂ (pol.)
	Aço Latão e Inox						
4	M8x1	8	16	32	22,5	3/8	1/2
5	M8x1	8	15,5	32	22,5	3/8	1/2
● 6	M10x1	8	15	35	22,5	3/8	5/8
6,4	M10x1	8	15	35	22,5	3/8	5/8
● 8	M12x1.5	12	16,5	37,5	25,5	1/2	11/16
9,5	M16x1.5	12	24	46	30,5	1/2	3/4
● 10	M16x1.5	12	24	46	30,5	1/2	3/4
● 12	M16x1.5	12	22	45	31	3/4	1
12,7	M18x1.5	12	22	45	31	3/4	1
14	M20x1.5	14	30	53	38	3/4	1.1/16
15	M18x1.5	12	22	45	31	3/4	1.1/16
● 16	M22x1.5	14	25	49	34	7/8	1.1/8

Diâm. ext. tubo	Rosca Métrica paralela	A	I	L	I ₁	Sext. S ₁ (pol.)	Sext. S ₂ (pol.)
	Aço Latão e Inox						
18	M22x1.5	14	25	50	34	7/8	1.1/4
19	M24x1.5	14	31	56	40	1.1/16	1.3/8
● 20	M27x2	16	29	56	40	1.1/16	1.3/8
22	M26x1.5	16	29	56,5	40	1.1/16	1.3/8
● 25	M33x2	18	43	72	53	1.5/16	1.5/8
25,4	M33x2	18	43	72	53	1.5/16	1.5/8
28	M33x2	18	42	71	54	1.5/8	1.3/4
● 30	M42x 2	20	51	82	60	1.5/8	2
32	M42x2	20	51	82	60	1.5/8	2
● 35	M42x2	20	51	83	60	1.5/8	2.1/4
● 38	M48x2	22	56	90	65	1.7/8	2.1/4
42	M48x2	22	56	91	65	1.7/8	2.1/2

Dimensões em milímetros.

- Diâmetros externos de tubos preferenciais, por motivos técnicos e comerciais.

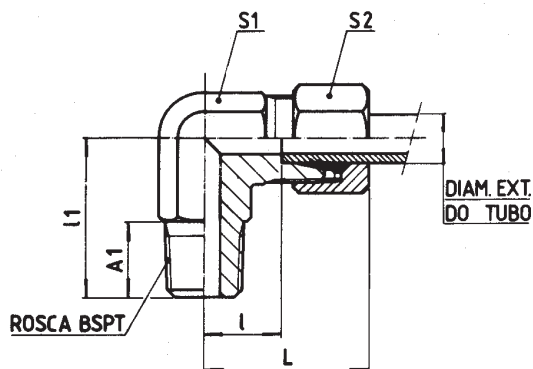
- OBS.: 1 - As dimensões acima são nominais e válidas para os itens em aço, considerando-se a porca (S₂) manualmente apertada.
- 2 - Para solicitação de itens em inox com anéis de penetração AI PH e/ou porcas de aperto com banho de prata PI AG, vide páginas 4 e 5.
- 3 - Quando a ligação desejada não possuir correspondência direta entre o diâmetro externo do tubo e a medida da rosca, utilize as conexões da nossa linha de adaptadores.

CONEXÕES COM ROSCA MACHO

JOELHO MACHO BSPT

REFERÊNCIA:

JMA | Aço



EXEMPLO DE ESPECIFICAÇÃO:

Referência: JM _____ JMA 12x3/8 BSPT
 Material da conexão: "A" - aço
 Diâm. externo do tubo: 12 mm
 Medida da rosca macho: 3/8 BSPT

Diâm. ext. tubo	Referência	Rosca BSPT Cônica Aço	A ₁	I	L	I ₁	Sext. S ₁ (pol.)	Sext. S ₂ (pol.)
● 6	JMA 6x1/8 BSPT JMA 6x1/4 BSPT	1/8 BSPT 1/4 BSPT	10 14,2	15	35	22,5	3/8	5/8
● 8	JMA 8x1/4 BSPT	1/4 BSPT	14,2	16,5	37,5	25,5	1/2	11/16
● 10	JMA 10x1/4 BSPT JMA 10x3/8 BSPT	1/4 BSPT 3/8 BSPT	14,2	16,5	38,5	25,5	1/2	3/4
● 12	JMA 12x3/8 BSPT	3/8 BSPT	14,2	22	45	31	3/4	1
● 16	JMA 16x1/2 BSPT	1/2 BSPT	19	25	49	34	7/8	1.1/8

Dimensões em milímetros.

- Diâmetros externos de tubos preferenciais, por motivos técnicos e comerciais.

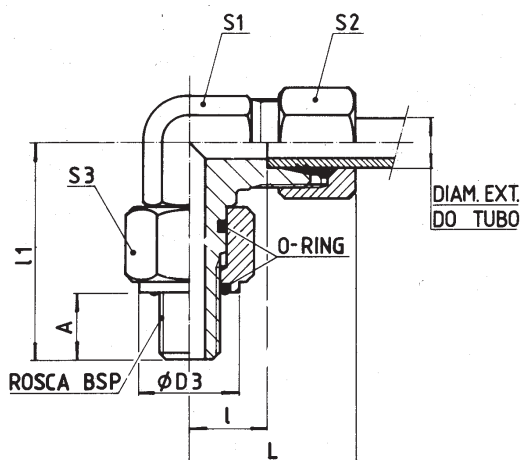
OBS.: 1 - As dimensões acima são nominais e válidas para os itens em aço, considerando-se a porca (S₂) manualmente apertada.
 2 - Quando a ligação desejada não possuir correspondência direta entre o diâmetro externo de tubo e a medida da rosca, utilize as conexões da nossa linha de adaptadores.
 3 - Para conexões em latão ou inox, consulte-nos.

CONEXÕES COM ROSCA MACHO

JOELHO MACHO COM O'RING BSP

REFERÊNCIA:

JMOA | Aço



EXEMPLO DE ESPECIFICAÇÃO:

Referência: JMOA 16x1/2 BSP
 Material da conexão: "A" - aço
 Diâm. ext. tubo: 16 mm
 Medida rosca macho: 1/2 BSP

Diâm. ext. tubo	Referência Execução normal	Rosca BSP paralela	A	D ₃	I	L	L ₁	Sext. S ₁ (pol.)	Sext. S ₂ (pol.)	Sext. S ₃ (pol.)	Ref. do O-ring	
											Execução normal	Execução AT
● 10	JMOA 10x1/4 BSP	1/4 BSP	12	22	27	49	48	3/4	3/4	7/8	MOR 21	VOR 21
	JMOA 10x3/8 BSP	3/8 BSP	12	24,2	27	49	48	3/4	3/4	1	MOR 48	VOR 48
● 12	JMOA 12x3/8 BSP	3/8 BSP	12	24,2	27	50	48	3/4	1	1	MOR 48	VOR 48
● 16	JMOA 16x1/2 BSP	1/2 BSP	14	30	35	59	55	1.1/16	1.1/8	1.1/4	MOR 50	VOR 50
● 20	JMOA 20x3/4 BSP	3/4 BSP	16	40	33	60	70	1.1/16	1.3/8	1.5/8	MOR 51	VOR 51
											MOR 52	VOR 52
● 25	JMOA 25x1 BSP	1 BSP	18	46	40	69	77	1.1/2	1.5/8	2	MOR 43	VOR 43
● 30	JMOA 30x1.1/4 BSP	1.1/4 BSP	20	54	44	75	86	1.7/8	2	2.1/4	MOJR 24	VJOR 24
● 35	JMOA 35x1.1/4 BSP	1.1/4 BSP	20	54	44	76	86	1.7/8	2.1/4	2.1/4	MOJR 24	VJOR 24
● 38	JMOA 38x1.1/2 BSP	1.1/2 BSP	22	60	42	76	89	1.7/8	2.1/4	2.1/2	MOR 53	VOR 53
											MOR 54	VOR 54

Dimensões em milímetros.

- Diâmetros externos de tubos preferenciais, por motivos técnicos e comerciais.

OBS.: 1 - As dimensões acima são nominais, considerando-se a porca (S₂) manualmente apertada.
 2 - Fornecidos com O-ring correspondente:

Material do O-ring	Temperatura de utilização (°C)
Buna -N (execução normal)	- 35 a + 120
Viton (execução AT)	- 25 a + 200

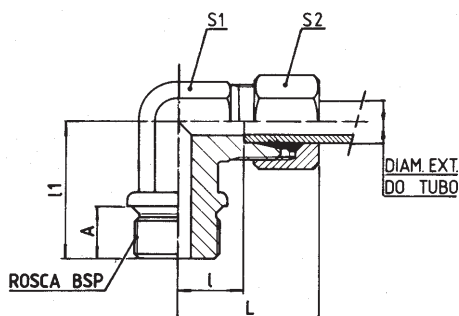
Para solicitação dos itens em execução AT, acrescentar na referência o sufixo "x AT", Exemplo de especificação: JMOA 25 x 1 BSP x AT.

3 - É posicionável através do aperto e posição adequada da porca (Sext S₃).

4 - Para conexões em latão ou inox, consulte-nos.

CONEXÕES COM ROSCA MACHO

JOELHO MACHO BSP



REFERÊNCIA:

JMA	Aço
JMC	Latão
JMI	Inox

EXEMPLO DE ESPECIFICAÇÃO:

Referência: **JMA 10x1/4 BSP**
 Material da conexão: "A" - **aço**
 Diâm. externo do tubo: **10 mm.**
 Medida da rosca macho: **1/4 BSP**

Diâm. ext. tubo	Rosca BSP paralela		A	I	L	L ₁	Sext. S ₁ (pol.)	Sext. S ₂ (pol.)
	Aço	Latão e Inox						
4	1/8 BSP	1/8 BSP	8	16	32	22,5	3/8	1/2
	1/4 BSP	1/4 BSP	12	14,5	30,5	28		
5	1/8 BSP	1/8 BSP	8	15,5	32	22,5	3/8	1/2
	1/4 BSP	1/4 BSP	12	14	30,5	28		
● 6	1/8 BSP	1/8 BSP	8	15	35	22,5	3/8	5/8
	1/4 BSP	1/4 BSP	12	13,5	33,5	28		
6,4	1/8 BSP	-	8	15	35	22,5	3/8	
	1/4 BSP	1/4 BSP	12	13,5	33,5	28	3/8	5/8
	3/8 BSP	3/8 BSP	12	16,5	36,5	30,5	1/2	
● 8	1/8 BSP	1/4 BSP	12	15	36	30,5	1/2	11/16
	3/8 BSP	3/8 BSP		15	36			
9,5	1/4 BSP	1/4 BSP	12	15	37	30,5	1/2	3/4
	3/8 BSP	3/8 BSP		15	37			
● 10	1/4 BSP	1/4 BSP	12	15	37	30,5	1/2	
	3/8 BSP	3/8 BSP	12	15	37	30,5	1/2	3/4
	1/2 BSP	-	14	30	52	38	3/4	
● 12	1/4 BSP	-	12	22	45	31		
	3/8 BSP	3/8 BSP	12	22	45	31	3/4	1
	1/2 BSP	1/2 BSP	14	30	53	38		
12,7	3/8 BSP	3/8 BSP	12	22	45	31	3/4	1
	1/2 BSP	1/2 BSP	14	30	53	38		
14	3/8 BSP	3/8 BSP	12	22	45	31	3/4	1.1/16
	1/2 BSP	1/2 BSP	14	30	53	38		
15	1/2 BSP	1/2 BSP	14	30	53	38	3/4	1.1/16
	3/4 BSP	3/4 BSP	16	35	58	44	7/8	

Diâm. ext. tubo	Rosca BSP paralela		A	I	L	L ₁	Sext. S ₁ (pol.)	Sext. S ₂ (pol.)
	Aço	Latão e Inox						
● 16	1/2 BSP	1/2 BSP	14	25	49	34	7/8	1.1/8
	3/4 BSP	3/4 BSP	16	35	59	44		
18	1/2 BSP	1/2 BSP	14	25	50	34	7/8	1.1/4
	3/4 BSP	3/4 BSP	16	35	60	44		
19	1/2 BSP	1/2 BSP	14	31	56	40	1.1/16	1.3/8
	3/4 BSP	3/4 BSP	16					
● 20	1/2 BSP	1/2 BSP	14	29	56	40	1.1/16	1.3/8
	3/4 BSP	3/4 BSP	16					
22	3/4 BSP	3/4 BSP	16	29	56,5	40	1.1/16	1.3/8
	1 BSP	1 BSP	18	44	71,5	53	1.5/16	
● 25	3/4 BSP	3/4 BSP	16	33	62	45	1.5/16	1.5/8
	1 BSP	1 BSP	18	43	72	53		
25,4	3/4 BSP	3/4 BSP	16	33	62	45	1.5/16	1.5/8
	1 BSP	1 BSP	18	43	72	53		
28	3/4 BSP	3/4 BSP	16	42	71	54	1.5/8	1.3/4
	1 BSP	1 BSP	18					
● 30	1 BSP	1 BSP	18	40	71	54	1.5/8	2
	1.1/4 BSP	1.1/4 BSP	20	51	82	60		
32	1 BSP	1 BSP	18	40	71	54	1.5/8	2
	1.1/4 BSP	1.1/4 BSP	20	51	82	60		
● 35	1 BSP	1 BSP	18	40	72	54	1.5/8	2.1/4
	1.1/4 BSP	1.1/4 BSP	20	51	83	60		
● 38	1.1/4 BSP	1.1/4 BSP	20	43	77	59	1.7/8	2.1/4
	1.1/2 BSP	1.1/2 BSP	22	56	90	65		
42	1.1/4 BSP	1.1/4 BSP	20	43	78	59	1.7/8	2.1/2
	1.1/2 BSP	1.1/2 BSP	22	56	91	65		

Dimensões em milímetros.

- Diâmetros externos de tubos preferenciais, por motivos técnicos e comerciais.

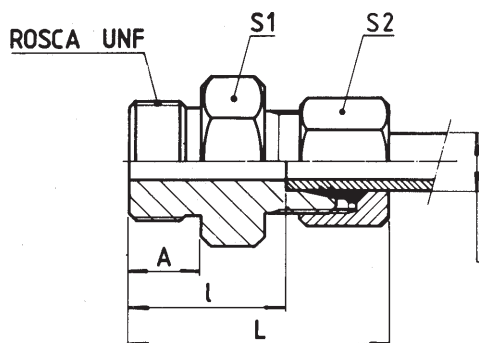
OBS.: 1 - As dimensões acima são nominais e válidas para os itens em aço, considerando-se a porca (S₂) manualmente apertada.
 2 - Para solicitação de itens em inox com anéis de penetração Al PH e/ou porcas de aperto com banho de prata PI AG, vide pág. 4 e 5.
 3 - Quando a ligação desejada não possuir correspondência direta entre o diâmetro externo de tubo e a medida da rosca, utilize as conexões da nossa linha de adaptadores.

CONEXÕES COM ROSCA MACHO

UNIÃO MACHO UNF

REFERÊNCIA:

UMA	Aço
-----	-----



EXEMPLO DE ESPECIFICAÇÃO:

Referência: UM _____ **UMA 6x1/2 UNF**
 Material da conexão: "A" - aço
 Diâm. externo do tubo: 6 mm
 Medida rosca macho: 1/2 UNF

Diâm. ext. tubo	Rosca UNF paralela	A	I	L	Sext. S ₁ (pol.)	Sext. S ₂ (pol.)
	Aço					
4	5/16 UNF	7,5	17,5	33,5	7/16	1/2
5	3/8 UNF	7,5	18	34,5	1/2	1/2
• 6	7/16 UNF 1/2 UNF	9,2	21,5	41,5	9/16 5/8	5/8
6,4	7/16 UNF	9,2	21,5	41,5	9/16	5/8
• 8	1/2 UNF	9,2	21	42	5/8	11/16
9,5	7/16 UNF 9/16 UNF	9,2 10,0	21 22	43 44	11/16	3/4
• 10	9/16 UNF	10,0	22	44	11/16	3/4
• 12	3/4 UNF 7/8 UNF	11,1 12,7	23 25	46 48	7/8 1	1
12,7	3/4 UNF	11,1	23	46	7/8	1
14	3/4 UNF 7/8 UNF	11,1 12,7	25 26	48 49	7/8 1	1.1/16
15	3/4 UNF 7/8 UNF	11,1 12,7	26	49	7/8 1	1.1/16
• 16	3/4 UNF 7/8 UNF	11,1 12,7 15,0	26 26 31	50 50 55	1 1 1.1/4	1.1/8

Diâm. ext. tubo	Rosca UNF paralela	A	I	L	Sext. S ₁ (pol.)	Sext. S ₂ (pol.)
	Aço					
18	1.1/16 UNF	15,0	33	58	1.1/4	1.1/4
19	7/8 UNF 1.1/16 UNF	12,7 15,0	30 33	55 58	1.1/8 1.1/4	1.3/8
• 20	1.1/16 UNF 1.3/16 UNF	15,0	32 33	59 60	1.1/4 1.3/8	1.3/8
22	1.1/16 UNF 1.3/16 UNF	15,0	32	59.5	1.1/4 1.3/8	1.3/8
• 25	1.1/16 UNF 1.5/16 UNF	15,0	31	60	1.3/8 1.1/2	1.5/8
25,4	1.5/16 UNF	15,0	32	61	1.1/2	1.5/8
28	1.5/16 UNF	15,0	32	61	1.1/2	1.3/4
• 30	1.5/8 UNF	15,0	33	64	1.7/8	2
32	1.5/8 UNF	15,0	33	64	1.3/4	2
• 35	1.7/8 UNF	15,0	30	62	2.1/4	2.1/4
• 38	1.7/8 UNF	15,0	31	65	2.1/4	2.1/4
42	1.7/8 UNF	15,0	31	66	2.1/4	2.1/2

Dimensões em milímetros.

- Diâmetros externos de tubos preferenciais, por motivos técnicos e comerciais.

OBS.: 1 - As dimensões acima são nominais e válidas para os itens em aço, considerando-se a porca (S₂) manualmente apertada.
 2 - Quando a ligação desejada não possuir correspondência direta entre o diâmetro externo de tubo e a medida da rosca, utilize conexões da nossa linha de adaptadores.
 3 - Para conexão em latão ou inox, consulte-nos.

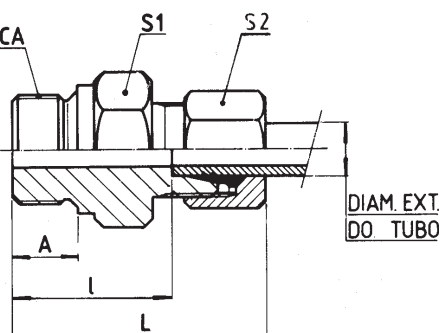
CONEXÕES COM ROSCA MACHO

UNIÃO MACHO MÉTRICA

REFERÊNCIA:

UMA	Aço
UMC	Latão
UMI	Inox

ROSCA MÉTRICA



EXEMPLO DE ESPECIFICAÇÃO:

Referência: UM UMA 6x M12X1,5
 Material da conexão: "A" - aço
 Diâm. externo do tubo: 6 mm
 Medida da rosca macho: M 12x1,5

Diâm. ext. tubo	Rosca Métrica paralela		A	I	L	Sext. S ₁ (pol.)	Sext. S ₂ (pol.)
	Aço	Latão e Inox					
4	M8x1	M8x1	8	20	36	1/2	1/2
5	M8x1	M8x1	8	20	36,5	1/2	1/2
● 6	M10x1	M10x1	8	21,5	41,5	9/16	5/8
	M12x1,5	-	12	25,5	45,5	11/16	
	M18x1,5	-	12	26	46	15/16	
6,4	M10x1	M10x1	8	21,5	41,5	9/16	5/8
● 8	M12x1,5	M12x1,5	12	26	47	11/16 3/4	11/16
	M14x1,5	-					
9,5	M16x1,5	M16x1,5	12	26	48	7/8	3/4
● 10	M14x1,5	-	12	26	48	3/4 7/8	3/4
	M16x1,5	M16x1,5					
● 12	M16x1,5	M16x1,5	12	26	49	7/8 15/16	1
	M18x1,5	-					
12,7	M18x1,5	M18x1,5	12	27	50	15/16	1
14	M20x1,5	M20x1,5	14	30	53	1	1.1/16
15	M18x1,5	M18x1,5	12	26	49	15/16	1.1/16

Diâm. ext. tubo	Rosca Métrica paralela		A	I	L	Sext. S ₁ (pol.)	Sext. S ₂ (pol.)
	Aço	Latão e Inox					
● 16	M18x1,5	-	12	28	52	1	1.1/8
	M22x1,5	M22x1,5	14	30	54	1.1/16	
	M26x1,5	-	16	33	57	1.1/4	
18	M22x1,5	M22x1,5	14	32	57	1.1/16	1.1/4
19	M24x1,5	M24x1,5	14	32	57	1.1/4	1.3/8
● 20	M26x1,5	-	16	33	60	1.1/4	1.3/8
	M27x2	M27x2					
22	M26x1,5	M26x1,5	16	33	60,5	1.1/4	1.3/8
● 25	M33x2	M33x2	18	35	64	1.1/2	1.5/8
25,4	M 33x2	M33x2	18	35	64	1.1/2	1.5/8
28	M33x2	M33x2	18	35	64	1.1/2	1.3/4
● 30	M42x2	M42x2	20	38	69	2	2
32	M42x2	M42x2	20	38	69	2	2
● 35	M42x2	M42x2	20	38	70	2	2.1/4
● 38	M48x2	M48x2	22	40	74	2.1/4	2.1/4
42	M48x2	M48x2	22	40	75	2.1/4	2.1/2

Dimensões em milímetros.

- Diâmetro externos de tubos preferenciais, por motivos técnicos e comerciais.

OBS.: 1 - As dimensões acima são nominais e válidas para os itens em aço, considerando-se a porca (S₂) manualmente apertada.

2 - Para solicitação de itens em inox com anéis de penetração Al PH e/ou porca de aperto com banho de prata PI AG, vide pág. 4 e 5.

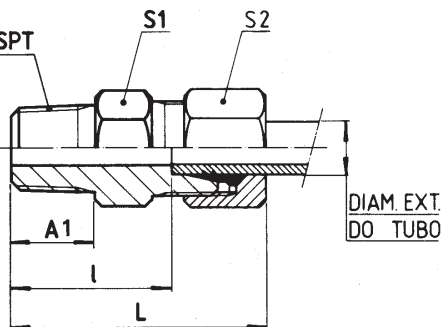
3 - Quando a ligação desejada não possuir correspondência direta entre o diâmetro externo de tubo e a medida da rosca, utilize as conexões da nossa linha de adaptadores.

CONEXÕES COM ROSCA MACHO

UNIÃO MACHO BSPT

REFERÊNCIA: ROSCA BSPT

UMA | Aço



DIAM. EXT.
DO TUBO

EXEMPLO DE ESPECIFICAÇÃO:

UMA 10 x 3/8 BSPT

Referência: UM

Material da conexão: "A" - aço

Diâm. externo do tubo: 10 mm

Medida de rosca macho: 3/8 BSPT

Diâm. ext. tubo	Rosca BSPT cônica	A ₁	I	L	Sext. S ₁ (pol.)	Sext. S ₂ (pol.)
	Aço					
4	1/8 BSPT	10	20,5	36,6	7/16	1/2
	1/4 BSPT	14,2	24,5	40,5	9/16	
5	1/4 BSPT	14,2	24	40,5	9/16	1/2
	1/8 BSPT	10	21,5	41,5	1/2	
● 6	1/4 BSPT	14,2	25,5	45,5	9/16	5/8
	3/8 BSPT	14,2	25,5	45,5	11/16	
	1/8 BSPT	10	21,5	41,5	1/2	
6,4	1/4 BSPT	14,2	25,5	45,5	9/16	5/8
	1/8 BSPT	10	21	42	9/16	
● 8	1/4 BSPT	14,2	25	46	9/16	11/16
	3/8 BSPT	14,2	26	47	11/16	
	1/8 BSPT	10	21	43	9/16	
9,5	1/4 BSPT	14,2	25	47	11/16	3/4
	3/8 BSPT	14,2	26	48	11/16	
	1/8 BSPT	10	21	43	9/16	
● 10	1/4 BSPT	14,2	25	47	11/16	3/4
	3/8 BSPT	14,2	26	48	11/16	
	1/8 BSPT	10	21	43	9/16	
● 12	1/4 BSPT	14,2	26	49	13/16	1
	3/8 BSPT	14,2	26	49	13/16	
	1/2 BSPT	19	31	54	7/8	
12,7	3/8 BSPT	14,2	26	49	13/16	1
	1/2 BSPT	19	31	54	7/8	
14	3/8 BSPT	14,2	27	50	7/8	1.1/16
	1/2 BSPT	19	32	55	7/8	

Diâm. ext. tubo	Rosca BSPT cônica	A ₁	I	L	Sext. S ₁ (pol.)	Sext. S ₂ (pol.)
	Aço					
15	3/8 BSPT	14,2	27	50	7/8	1.1/16
	1/2 BSPT	19	32	55		
● 16	3/8 BSPT	14,2	27	51	1	1.1/8
	1/2 BSPT	19	32	56	1.1/16	
18	1/2 BSPT	19	34	59	1.1/16	1.1/4
	3/4 BSPT	19	35	60		
19	1/2 BSPT	19	34	59	1.1/8	1.3/8
	3/4 BSPT	19	35	60		
● 20	3/4 BSPT	19	34	61	1.1/4	1.3/8
	1 BSPT	24	39	66	1.3/8	
22	3/4 BSPT	19	34	61,5	1.1/4	1.3/8
	1 BSPT	24	39	66	1.3/8	
● 25	3/4 BSPT	19	33	62	1.3/8	1.5/8
	1 BSPT	24	38	67		
25,4	3/4 BSPT	19	33	62	1.3/8	1.5/8
28	3/4 BSPT	19	33	62	1.1/2	1.3/4
	1 BSPT	24	38	69		
● 30	1.1/4 BSPT	25	39	70	1.3/4	2
	1.1/4 BSPT	25	39	70	1.3/4	
32	1.1/4 BSPT	25	39	70	1.3/4	2
● 35	1.1/4 BSPT	25	42	74	1.7/8	2.1/4
● 38	1.1/2 BSPT	25,5	41	75	2	2.1/4
42	1.1/2 BSPT	25,5	39	74	2.1/4	2.1/2
	1.1/2 BSPT	25,5	39	74		

Dimensões em milímetros.

- Diâmetros externos de tubos preferenciais, por motivos técnicos e comerciais.

OBS.: 1 - As dimensões acima são nominais e válidas para os itens em aço, considerando-se a porca (S₂) manualmente apertada.

2 - Quando a ligação desejada não possuir correspondência direta entre o diâmetro externo de tubo e medida da rosca, utilize as conexões da nossa linha de adaptadores.

3 - Para conexões em latão ou inox. Consulte-nos.

CONEXÕES COM ROSCA MACHO

UNIÃO MACHO COM O-RING BSP

REFERÊNCIA:

UMOA	Aço
------	-----

EXEMPLO DE ESPECIFICAÇÃO:

Referência: **UMOA 25x1 BSP**
Material da conexão: "A" - **aço**
Diâm. ext. tubo: **25 mm**
Medida rosca macho: **1 BSP**

D

Dimensões em milímetros.

Diâmetros externos de tubos preferenciais, por motivos técnicos e comerciais.

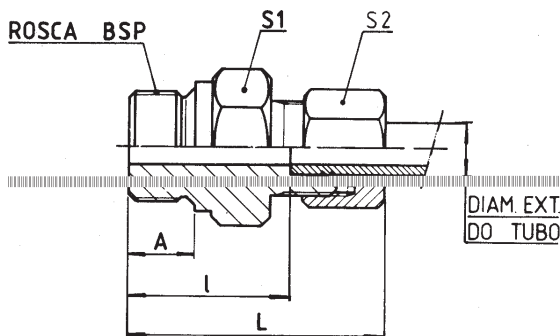
*OBS.: 1 - As dimensões acima são nominais, considerando-se a porca (S) manualmente apertada.
2 - Fornecido com O-ring correspondente:*

CONEXÕES COM ROSCA MACHO

UNIÃO MACHO BSP

REFERÊNCIA:

UMA	Aço
UMC	Latão
UMI	Inox



EXEMPLO DE ESPECIFICAÇÃO:

Referência: **UM** UMA 6x1/4 BSP
 Material da conexão: **"A"** - aço
 Diâm. externo do tubo: **6 mm**
 Medida rosca macho: **1/4 BSP**

Diâm. ext. tubo	Rosca BSP Paralela		A	I	L	Sext. S ₁ (pol.)	Sext. S ₂ (pol.)
	Aço	Latão e Inox					
4	1/8 BSP	1/8 BSP	8	20,5	36,5	9/16	1/2
	1/4 BSP	1/4 BSP	12	24,5	38,5	3/4	
5	1/8 BSP	1/8 BSP	8	20	36,5	9/16	1/2
	1/4 BSP	1/4 BSP	12	24	40,5	3/4	
● 6	1/8 BSP	1/8 BSP	8	21,5	41,5	9/16	5/8
	1/4 BSP	1/4 BSP	12	25,5	45,5	3/4	
6,4	1/8 BSP	-	8	21,5	41,5	9/16	5/8
	1/4 BSP	1/4 BSP	12	25,5	45,5	3/4	
	3/8 BSP	3/8 BSP	12	24	44	7/8	
● 8	1/4 BSP	1/4 BSP	12	25	46	3/4	11/16
	3/8 BSP	3/8 BSP	12	26	47	7/8	
9,5	1/4 BSP	1/4 BSP	12	25	47	3/4	3/4
	3/8 BSP	3/8 BSP	12	26	48	7/8	
● 10	1/8 BSP	-	8	30	43	11/16	3/4
	1/4 BSP	1/4 BSP	12	25	47	3/4	
	3/8 BSP	3/8 BSP	12	26	48	7/8	
	1/2 BSP	-	14	28	50	1.1/16	
● 12	3/8 BSP	3/8 BSP	12	26	49	7/8	1
	1/2 BSP	1/2 BSP	14	28	51	1.1/16	
12,7	3/8 BSP	3/8 BSP	12	26	49	7/8	1
	1/2 BSP	1/2 BSP	14	28	51	1.1/16	
14	1/4 BSP	-	12	26	49	7/8	1.1/16
	3/8 BSP	3/8 BSP	12	27	50	7/8	
	1/2 BSP	1/2 BSP	14	30	53	1.1/16	
15	3/8 BSP	1/2 BSP	12	27	50	7/8	1.1/16
	1/2 BSP	3/4 BSP	14	30	53	1.1/16	
	3/4 BSP	-	16	32	55	1.1/4	

Diâm. ext. tubo	Rosca BSP paralela		A	I	L	Sext. S ₁ (pol.)	Sext. S ₂ (pol.)
	Aço	Latão e Inox					
● 16	3/8 BSP	-	12	27	51	1	1.1/8
	1/2 BSP	1/2 BSP	14	30	54	1.1/16	
	3/4 BSP	3/4 BSP	16	32	56	1.1/4	
18	1/2 BSP	1/2 BSP	14	32	57	1.1/16	1.1/4
	3/4 BSP	3/4 BSP	16	34	59	1.1/4	
19	1/2 BSP	1/2 BSP	14	32	57	1.1/8	1.3/8
	3/4 BSP	3/4 BSP	16	34	59	1.1/4	
● 20	1/2 BSP	1/2 BSP	14	30	57	1.1/4	1.3/8
	3/4 BSP	3/4 BSP	16	32	59	1.1/4	
22	3/4 BSP	3/4 BSP	16	32	59,5	1.1/4	1.3/8
	1 BSP	1 BSP	18	36	63,5	1.1/2	
● 25	3/4 BSP	3/4 BSP	16	32	61	1.3/8	1.5/8
	1 BSP	1 BSP	18	35	64	1.1/2	
25,4	3/4 BSP	3/4 BSP	16	33	62	1.3/8	1.5/8
	1 BSP	1 BSP	18	35	64	1.1/2	
28	3/4 BSP	3/4 BSP	16	33	62	1.1/2	1.3/4
	1 BSP	1 BSP	18	35	64	1.1/2	
● 30	1 BSP	1 BSP	18	36	67	1.3/4	2
	1.1/4 BSP	1.1/4 BSP	20	38	69	2	
32	1 BSP	1 BSP	18	36	67	1.3/4	2
	1.1/4 BSP	1.1/4 BSP	20	38	69	2	
● 35	1 BSP	1 BSP	18	38	70	1.7/8	2.1/4
	1.1/4 BSP	1.1/4 BSP	20	40	72	2	
● 38	1.1/4 BSP	1.1/4 BSP	20	40	74	2	2.1/4
	1.1/2 BSP	1.1/2 BSP	22	40	74	2.1/4	
42	1.1/4 BSP	1.1/4 BSP	20	38	73	2.1/4	2.1/2
	1.1/2 BSP	1.1/2 BSP	22	40	74	2.1/4	

Dimensões em milímetros.

- Diâmetro externos de tubos preferenciais, por motivos técnicos e comerciais.

OBS.: 1 - As dimensões acima são nominais e válidas para os itens em aço, considerando-se a porca (S₂) manualmente apertada.

2 - Para solicitação de itens em inox com anéis de penetração Al PH e/ou porcas de aperto com banho de prata PI AG, vide pág. 4 e 5.

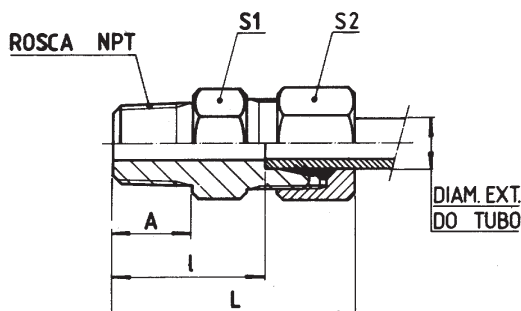
3- Quando ligação desejada não possuir correspondência direta entre o diâmetro externo de tubo e a medida da rosca, utilize as conexões da nossa linha de adaptadores.

CONEXÕES COM ROSCA MACHO

UNIÃO MACHO NPT

REFERÊNCIA:

UMA	Aço
UMC	Latão
UMI	Inox



EXEMPLO DE ESPECIFICAÇÃO:

Referência: **UM** UMA 6x1/4 NPT
 Material da conexão: "A" - **aço**
 Diâm. externo do tubo: **6 mm**
 Medida da rosca macho: **1/4 NPT**

Diâm. ext. tubo	Rosca NPT cônica			A	I	L	Sext. S ₁ (pol.)	Sext. S ₂ (pol.)
	Aço	Latão	Inox					
4	1/8 NPT	1/8 NPT	1/8 NPT	10	20,5	36,5	7/16	1/2
	1/4 NPT	1/4 NPT	1/4 NPT	14,2	24,5	40,5	9/16	
5	1/8 NPT	1/8 NPT	1/8 NPT	10	20	36,5	7/16	1/2
	1/4 NPT	1/4 NPT	1/4 NPT	14,2	24	40,5	9/16	
6	1/8 NPT	1/8 NPT	1/8 NPT	10	21,5	41,5	1/2	5/8
	1/4 NPT	1/4 NPT	1/4 NPT	14,2	25,2	45,5	9/16	
	3/8 NPT	3/8 NPT	3/8 NPT	14,2	25,5	45,5	11/16	
	1/2 NPT	1/2 NPT	1/2 NPT	19	30,5	50,5	7/8	
6,4	1/8 NPT	1/8 NPT	1/8 NPT	10	21,5	41,5	1/2	5/8
	1/4 NPT	1/4 NPT	1/4 NPT	14,2	25,5	45,5	9/16	
	3/8 NPT	3/8 NPT	3/8 NPT	14,2	25,5	45,5	11/16	
	1/2 NPT	1/2 NPT	1/2 NPT	19	30,5	50,5	7/8	
8	1/8 NPT	1/8 NPT	1/8 NPT	10	21	42	9/16	11/16
	1/4 NPT	1/4 NPT	1/4 NPT	14,2	25	46	9/16	
	3/8 NPT	3/8 NPT	3/8 NPT	14,2	26	47	11/16	
	-	-	1/2 NPT	19	31	52	7/8	
9,5	1/8 NPT	1/8 NPT	1/8 NPT	10	21	43	11/16	3/4
	1/4 NPT	1/4 NPT	1/4 NPT	14,2	25	47	11/16	
	3/8 NPT	3/8 NPT	3/8 NPT	14,2	26	48	11/16	
	1/2 NPT	1/2 NPT	1/2 NPT	19	32	50	7/8	
10	1/8 NPT	1/8 NPT	1/8 NPT	10	21	43	11/16	3/4
	1/4 NPT	1/4 NPT	1/4 NPT	14,2	25	47	11/16	
	3/8 NPT	3/8 NPT	3/8 NPT	14,2	26	48	11/16	
	1/2 NPT	-	-	19	31	53	7/8	
12	1/4 NPT	1/4 NPT	1/4 NPT	14,2	26	49	13/16	1
	3/8 NPT	3/8 NPT	3/8 NPT	14,2	26	49	13/16	
	1/2 NPT	1/2 NPT	1/2 NPT	19	31	54	7/8	
	3/4 NPT	3/4 NPT	3/4 NPT	19	31	54	1.1/16	
12,7	1/4 NPT	1/4 NPT	1/4 NPT	14,2	26	49	13/16	1
	3/8 NPT	3/8 NPT	3/8 NPT	14,2	26	49	13/16	
	1/2 NPT	1/2 NPT	1/2 NPT	19	31	54	7/8	
	3/4 NPT	3/4 NPT	3/4 NPT	19	31	54	1.1/16	
14	1/4 NPT	-	-	14,2	27	50	7/8	1.1/16
	3/8 NPT	3/8 NPT	3/8 NPT	14,2	27	50		
	1/2 NPT	1/2 NPT	1/2 NPT	19	32	55		

Diâm. ext. tubo	Rosca NPT cônica			A	I	L	Sext. S ₁ (pol.)	Sext. S ₂ (pol.)
	Aço	Latão	Inox					
15	1/2 NPT	1/2 NPT	1/2 NPT	19	32	55	7/8	1.1/16
	3/4 NPT	3/4 NPT	3/4 NPT					
● 16	3/8 NPT	3/8 NPT	3/8 NPT	14,2	27	51	1	1.1/8
	1/2 NPT	1/2 NPT	1/2 NPT	19	32	56	1	
	3/4 NPT	3/4 NPT	3/4 NPT	19	32	56	1.1/16	
18	3/8 NPT	-	-	14,2	30	55	1.1/16	1.1/4
	1/2 NPT	1/2 NPT	1/2 NPT	19	34	59		
	3/4 NPT	3/4 NPT	3/4 NPT	19	35	60		
19	3/8 NPT	3/8 NPT	3/8 NPT	14,2	30	55	1.1/8	1.3/8
	1/2 NPT	1/2 NPT	1/2 NPT	19	34	59		
	3/4 NPT	3/4 NPT	3/4 NPT	19	35	60		
● 20	1/2 NPT	1/2 NPT	1/2 NPT	19	34	61	1.1/4	1.3/8
	3/4 NPT	3/4 NPT	3/4 NPT					
22	1/2 NPT	-	-	19	34	61,5	1.1/4	1.3/8
	3/4 NPT	3/4 NPT	3/4 NPT	19	34	61,5	1.1/4	
	1 NPT	1 NPT	1 NPT	24	39	66,5	1.3/8	
● 25	3/4 NPT	3/4 NPT	3/4 NPT	19	33	62	1.3/8	1.5/8
	1 NPT	1 NPT	1 NPT	24	38	67		
25,4	3/4 NPT	3/4 NPT	3/4 NPT	19	33	62	1.3/8	1.5/8
	1 NPT	1 NPT	1 NPT	24	38	67		
28	3/4 NPT	3/4 NPT	3/4 NPT	19	33	62	1.1/2	1.3/4
	1 NPT	1 NPT	1 NPT	24	38	67		
● 30	1 NPT	1 NPT	1 NPT	24	38	69	1.3/4	2
	1.1/4 NPT	1.1/4 NPT	1.1/4 NPT	25	39	70		
32	1 NPT	1 NPT	1 NPT	24	38	69	1.3/4	2
	1.1/4 NPT	1.1/4 NPT	1.1/4 NPT	25	39	70		
● 35	1 NPT	1 NPT	1 NPT	24	41	73	1.7/8	2.1/4
	1.1/4 NPT	1.1/4 NPT	1.1/4 NPT	25	42	74		
● 38	1.1/4 NPT	1.1/4 NPT	1.1/4 NPT	25	40	74	2	2.1/4
	1.1/2 NPT	1.1/2 NPT	1.1/2 NPT	25,5	41	75		
42	1.1/4 NPT	1.1/4 NPT	1.1/4 NPT	25	40	75	2.1/4	2.1/2
	1.1/2 NPT	1.1/2 NPT	1.1/2 NPT	25,5	41	76		

Dimensões em milímetros.

- Diâmetros externos de tubos preferenciais, por motivos técnicos e comerciais.

OBS.: 1 - As dimensões acima são nominais e válidas para os itens em aço, considerando-se a porca (S₂) manualmente apertada.

2 - Para solicitação de itens em inox com anéis de penetração Al PH e/ou porcas de aperto com banho de prata PI AG, vide páginas 4 e 5.

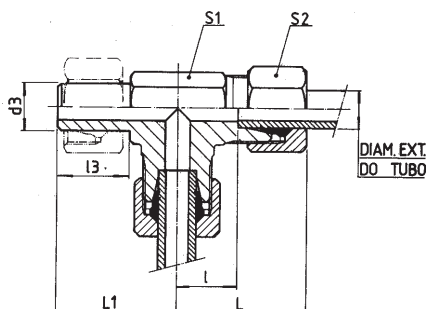
3 - Quando a ligação desejada não possuir correspondência direta entre o diâmetro externo de tubo e a medida da rosca, utilize as conexões da nossa linha de adaptadores.

CONEXÕES PONTA LISA

TE VERTICAL PONTA LISA

REFERÊNCIA:

TVLA	Aço
TVLC	Latão
MTVLI...-AG-PH	Inox



EXEMPLO DE ESPECIFICAÇÃO:

Referência: TVL _____ **TVLA 14**
 Material da conexão: "A" - aço _____
 Diâm. externo do tubo: 14 mm _____

Diâm. ext. tubo	Referência		d ₃	l	L	L ₁	l ₃	Sext. S ₁ (pol.)	Sext. S ₂ (pol.)
	Aço ou Latão	Inox							
4	TVL...4	MTVLI 4-AG-PH	4	24	40	30,5	20	3/8	1/2
5	TVL...5	MTVLI 5-AG-PH	5	23,5	40	30,5	20	3/8	1/2
● 6	TVL...6	MTVLI 6-AG-PH	6	23	43	30,5	25	3/8	5/8
6,4	TVL...6.4	MTVLI 6.4-AG-PH	6,4	23	43	30,5	25	3/8	5/8
● 8	TVL...8	MTVLI 8-AG-PH	8	24	45	33	25	1/2	11/16
9,5	TVL...9.5	MTVLI 9.5-AG-PH	9,5	24	46	33	25	1/2	3/4
● 10	TVL...10	MTVLI 10-AG-PH	10	24	46	33	25	1/2	3/4
● 12	TVL...12	MTVLI 12-AG-PH	12	30	53	39	25	3/4	1
12,7	TVL...12.7	MTVLI 12.7-AG-PH	12,7	30	53	39	25	3/4	1
14	TVL...14	MTVLI 14-AG-PH	14	30	53	39	25	3/4	1.1/16
15	TVL...15	MTVLI 15-AG-PH	15	30	53	39	25	3/4	1.1/16
● 16	TVL...16	MTVLI 16-AG-PH	16	35	59	44	30	7/8	1.1/8
18	TVL...18	MTVLI 18-AG-PH	18	35	60	44	30	7/8	1.1/4
19	TVL...19	MTVLI 19-AG-PH	19	43	68	52	30	1.1/16	1.3/8
● 20	TVL...20	MTVLI 20-AG-PH	20	41	68	52	30	1.1/16	1.3/8
22	TVL...22	MTVLI 22-AG-PH	22	41	68,5	52	30	1.1/16	1.3/8
● 25	TVL...25	MTVLI 25-AG-PH	25	43	72	55	35	1.5/16	1.5/8
25,4	TVL...25.4	MTVLI 25.4-AG-PH	25,4	43	72	55	35	1.5/16	1.5/8
28	TVL...28	MTVLI 28-AG-PH	28	53	82	65	35	1.5/8	1.3/4
● 30	TVL...30	MTVLI 30-AG-PH	30	51	82	65	35	1.5/8	2
32	TVL...32	MTVLI 32-AG-PH	32	51	82	65	35	1.5/8	2
● 35	TVL...35	MTVLI 35-AG-PH	35	51	83	65	35	1.5/8	2.1/4
● 38	TVL...38	MTVLI 38-AG-PH	38	54	88	70	40	1.7/8	2.1/4
42	TVL...42	MTVLI 42-AG-PH	42	54	89	70	40	1.7/8	2.1/2

Dimensões em milímetros.

- Diâmetros externos de tubos preferenciais, por motivos técnicos e comerciais.

OBS.: 1 - As dimensões acima são nominais e válidas para os itens em aço, considerando-se a porca (S₂) manualmente apertada.

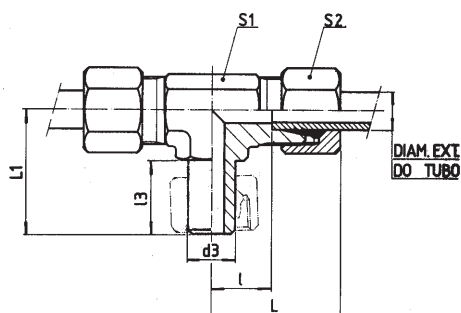
2 - Os itens em inox são fornecidos com anéis de penetração de inox AI PH e porcas de aperto de inox com banho de prata PI AG, sendo o lado ponta lisa montado com porca de anel já cravado.

CONEXÕES PONTA LISA

TE PONTA LISA

REFERÊNCIA:

TLA	Aço
TLC	Latão
MTLI...-AG-PH	Inox



EXEMPLO DE ESPECIFICAÇÃO:

Referência: TL TLA 16
 Material da conexão: "A" - aço
 Diâm. externo do tubo: 16 mm

Diâm. ext. tubo	Referência		d ₃	l	L	L ₁	l ₄	Sext. S ₁ (pol.)	Sext. S ₂ (pol.)
	Aço ou Latão	Inox							
4	TL...4	MTLI 4-AG-PH	4	24	40	31,5	20	3/8	1/2
5	TL...5	MTLI 5-AG-PH	5	23,5	40	31,5	20	3/8	1/2
● 6	TL...6	MTLI 6-AG-PH	6	23	43	31,5	25	3/8	5/8
6,4	TL...6.4	MTLI 6.4-AG-PH	6,4	23	43	31,5	25	3/8	5/8
● 8	TL...8	MTLI 8-AG-PH	8	24	45	34,5	25	1/2	11/16
9,5	TL...9.5	MTLI 9.5-AG-PH	9,5	24	46	34,5	25	1/2	3/4
● 10	TL...10	MTLI 10-AG-PH	10	24	46	34,5	25	1/2	3/4
● 12	TL...12	MTLI 12-AG-PH	12	30	53	41	25	3/4	1
12,7	TL...12.7	MTLI 12.7-AG PH	12,7	30	53	41	25	3/4	1
14	TL...14	MTLI 14-AG-PH	14	30	53	41	25	3/4	1.1/16
15	TL...15	MTLI 15-AG-PH	15	30	53	41	25	3/4	1.1/16
● 16	TL...16	MTLI 16-AG-PH	16	35	59	48	30	7/8	1.1/8
18	TL...18	MTLI 18-AG-PH	18	35	60	48	30	7/8	1.1/4
19	TL...19	MTLI 19-AG-PH	19	43	68	55	30	1.1/16	1.3/8
● 20	TL...20	MTLI 20-AG-PH	20	41	68	55	30	1.1/16	1.3/8
22	TL...22	MTLI 22-AG-PH	22	41	68,5	55	30	1.1/16	1.3/8
● 25	TL...25	MTLI 25-AG-PH	25	43	72	57	35	1.5/16	1.5/8
25,4	TL...25.4	MTLI 25.4-AG-PH	25,4	43	72	57	35	1.5/16	1.5/8
28	TL...28	MTLI 28-AG-PH	28	53	82	67	35	1.5/8	1.3/4
● 30	TL...30	MTLI 30-AG-PH	30	51	82	67	35	1.5/8	2
32	TL...32	MTLI 32-AG-PH	32	51	82	67	35	1.5/8	2
● 35	TL...35	MTLI 35-AG-PH	35	51	83	67	35	1.5/8	2.1/4
● 38	TL...38	MTLI 38-AG-PH	38	54	88	70	40	1.7/8	2.1/4
42	TL...42	MTLI 42-AG-PH	42	54	89	70	40	1.7/8	2.1/2

Dimensões em milímetros.

- Diâmetros externos de tubos preferenciais, por motivos técnicos e comerciais.

OBS.: 1 - As dimensões acima são nominais e válidas para os itens em aço, considerando-se a porca (S₂) manualmente apertada.

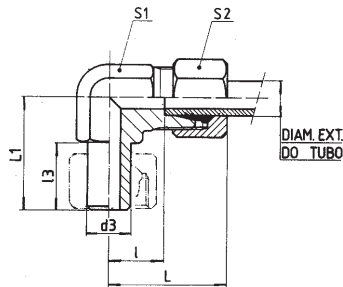
2 - Os itens em inox são fornecidos com anéis de penetração de inox AI PH e porcas de aperto de inox com banho de prata PI AG, sendo o lado ponta lisa montado com porca de anel já cravado.

CONEXÕES PONTA LISA

JOELHO PONTA LISA

REFERÊNCIA:

JLA	Aço
JLC	Latão
MJLI...-AG-PH	Inox



EXEMPLO DE ESPECIFICAÇÃO:

Referência: JL JLA 42
 Material da conexão: "A" - aço
 Diâm. externo do tubo: 42 mm

Diâm. ext. tubo	Referência		d ₃	I	L	L ₁	I ₃	Sext. S ₁ (pol.)	Sext. S ₂ (pol.)
	Aço ou Latão	Inox							
4	JL...4	MJLI 4-AG-PH	4	24	40	31,5	20	3/8	1/2
5	JL...5	MJLI 5-AG-PH	5	23,5	40	31,5	20	3/8	1/2
● 6	JL...6	MJLI 6-AG-PH	6	23	43	31,5	25	3/8	5/8
6,4	JL...6.4	MJLI 6.4-AG-PH	6,4	23	43	31,5	25	3/8	5/8
● 8	JL...8	MJLI 8-AG-PH	8	24	45	34,5	25	1/2	11/16
9,5	JL...9.5	MJLI 9.5-AG-PH	9,5	24	46	34,5	25	1/2	3/4
● 10	JL...10	MJLI 10-AG-PH	10	24	46	34,5	25	1/2	3/4
● 12	JL...12	MJLI 12-AG-PH	12	22	45	41	25	3/4	1
12,7	JL...12.7	MJLI 12.7-AG-PH	12,7	22	45	41	25	3/4	1
14	JL...14	MJLI 14-AG-PH	14	22	45	41	25	3/4	1.1/16
15	JL...15	MJLI 15-AG-PH	15	22	45	41	25	3/4	1.1/16
● 16	JL...16	MJLI 16-AG-PH	16	35	59	48	30	7/8	1.1/8
18	JL...18	MJLI 18-AG-PH	18	35	60	48	30	7/8	1.1/4
19	JL...19	MJLI 19-AG-PH	19	43	68	55	30	1.1/16	1.3/8
● 20	JL...20	MJLI 20-AG-PH	20	41	68	55	30	1.1/16	1.3/8
22	JL...22	MJLI 22-AG-PH	22	41	68,5	55	30	1.1/16	1.3/8
● 25	JL...25	MJLI 25-AG-PH	25	43	72	57	35	1.5/16	1.5/8
25,4	JL...25.4	MJLI 25.4-AG-PH	25,4	43	72	57	35	1.5/16	1.5/8
28	JL...28	MJLI 28-AG-PH	28	53	82	67	35	1.5/8	1.3/4
● 30	JL...30	MJLI 30-AG-PH	30	51	82	67	35	1.5/8	2
32	JL...32	MJLI 32-AG-PH	32	51	82	67	35	1.5/8	2
● 35	JL...35	MJLI 35-AG-PH	35	51	83	67	35	1.5/8	2.1/4
● 38	JL...38	MJLI 38-AG-PH	38	54	88	72	40	1.7/8	2.1/4
42	JL...42	MJLI 42-AG-PH	42	54	89	72	40	1.7/8	2.1/2

Dimensões em milímetros.

- Diâmetros externos dos tubos preferenciais, por motivos técnicos e comerciais.

OBS.: 1 - As dimensões acima são nominais e válidas para os itens em aço, considerando-se a porca (S₂) manualmente apertada.

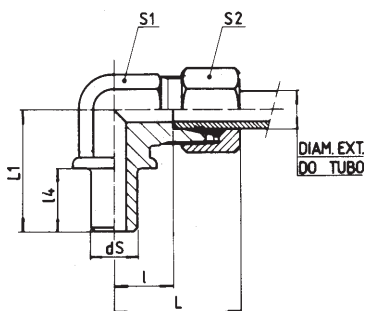
2 - Os itens em inox são fornecidos com anéis de penetração de inox AI PH e porcas de aperto de inox com banho de prata PI AG, sendo o lado ponta lisa montado com porca de anel já cravado.

CONEXÕES PARA SOLDA

JOELHO DE SOLDA

REFERÊNCIA:

JSA	Aço
JSC	Latão
JSI	Inox



EXEMPLO DE ESPECIFICAÇÃO:

Referência: JS _____ JSA 10
 Material da conexão: "A" - aço _____
 Diâm. externo do tubo: 10 mm _____

Diâm. ext. tubo	Referência	Diâmetro região solda ds	l	L	L ₁	l ₄	Sext. S ₁ (pol.)	Sext. S ₂ (pol.)
4	JS...4	9,5	16	32	22,5	8	3/8	1/2
5	JS...5	9,5	15,5	32	22,5	8	3/8	1/2
● 6	JS...6	11	15	35	22,5	9	3/8	5/8
6,4	JS...6.4	11	15	35	22,5	9	3/8	5/8
● 8	JS...8	12,7	16,5	37,5	25,5	10	1/2	11/16
9,5	JS...9.5	15,2	16,5	38,5	25,5	12	1/2	3/4
● 10	JS...10	15,2	16,5	38,5	25,5	12	1/2	3/4
● 12	JS...12	17,5	22	45	31	13	3/4	1
12,7	JS...12.7	17,5	22	45	31	13	3/4	1
14	JS...14	19	22	45	31	14	3/4	1.1/16
15	JS...15	19	22	45	31	14	3/4	1.1/16
● 16	JS...16	22,2	25	49	34	16	7/8	1.1/8
18	JS...18	24	25	50	34	16	7/8	1.1/4
19	JS...19	25	31	56	40	18	1.1/16	1.3/8
● 20	JS...20	27	29	56	40	18	1.1/16	1.3/8
22	JS...22	27	29	56,5	40	18	1.1/16	1.3/8
● 25	JS...25	32	33	62	45	22	1.5/16	1.5/8
25,4	JS...25.4	32	33	62	45	22	1.5/16	1.5/8
28	JS...28	34,9	42	71	54	22	1.5/8	1.3/4
● 30	JS...30	38,1	40	71	54	24	1.5/8	2
32	JS...32	38,1	40	71	54	24	1.5/8	2
● 35	JS...35	41,3	40	72	54	26	1.5/8	2.1/4
● 38	JS...38	44,5	43	77	59	28	1.7/8	2.1/4
42	JS...42	47,6	43	78	59	30	1.7/8	2.1/2

Dimensões em milímetros.

- Diâmetros externos de tubos preferenciais, por motivos técnicos e comerciais.

OBS.: 1 - As dimensões acima são nominais e válidas para os itens em aço, considerando-se a porca (S₂) manualmente apertada.

2 - Para os itens em aço, remover a camada protetiva de fosfatização antes da operação de soldagem.

3- Consulte-nos para como efetuar a solda adequadamente.

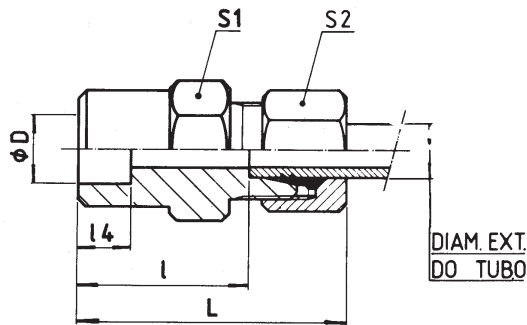
4- Para solicitação de itens em inox com anéis de penetração Al PH e/ou porcas de aperto com banho de prata PI AG, vide páginas 4 e 5.

CONEXÕES PARA SOLDA

UNIÃO DE SOLDA ENCAIXE

REFERÊNCIA:

UFSA...x...W	Aço
UFSC...x...W	Latão
UFSI...x...W	Inox



EXEMPLO DE ESPECIFICAÇÃO:

Referência: UFS...x...W	UFSA 12,7x1/2W
Material da conexão: "A" - aço	
Diâm. externo do tubo: 12,7 mm	
Diâm. nominal para solda: 1/2	

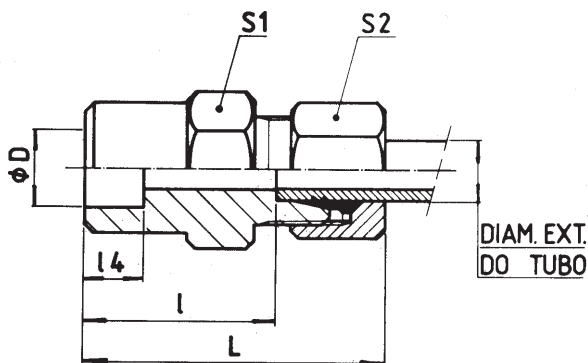
Diâm. ext. tubo	Referência	D	l	L	l_4	Sext. S ₁ (pol.)	Sext. S ₂ (pol.)
6,4	UFS... 6.4x1/8 W	10,7	22,5	42,5	10	5/8	5/8
	UFS... 6.4x1/4 W	14,1				13/16	
9,5	UFS... 9.5 x 1/4 W	14,1	23	45	10	13/16	3/4
	UFS... 9.5 x 3/8 W	17,5				15/16	
	UFS... 9.5 x 1/2 W	21,7				1.1/4	
12,7	UFS... 12.7 x 3/8 W	17,5	23	46	10	15/16	1
	UFS... 12.7 x 1/2 W	21,7				1.1/4	
	UFS... 12.7 x 3/4 W	27				1.1/2	
16	UFS... 16 x 1/2 W	21,7	24	48	10	1.1/4	1.1/8
	UFS... 16 x 3/4 W	27				1.1/2	
19	UFS... 19 x 1/2 W	21,7	27	52	10	1.1/4	1.3/8
	UFS... 19 x 3/4 W	27				1.1/2	
25,4	UFS... 25.4 x 3/4 W	27	28	57	13	1.3/4	1.5/8
	UFS... 25.4 x 1 W	33,8					

Dimensões em milímetros.

- OBS.: 1 - As dimensões acima são nominais e válidas para os itens em aço, considerando-se a porca (S₂) manualmente apertada.
 2 - Para os itens em aço, remova a camada protetiva de fosfatização antes da operação de soldagem.
 3- Consulte-nos para como efetuar a solda adequadamente.
 4- Para solicitação de itens em inox com anéis de penetração AI PH e/ou porcas de aperto com banho de prata PI AG, vide páginas 4 e 5.

CONEXÕES PARA SOLDA

UNIÃO FÊMEA DE SOLDA



REFERÊNCIA:

UFSA	Aço
UFSC	Latão
UFSI	Inox

EXEMPLO DE ESPECIFICAÇÃO:

Referência: UFSI 16
 Referência: UFS _____
 Material da conexão: "I" - inox _____
 Diâm. ext. do tubo: 16 mm _____

Diâm. ext. tubo	Referência	D	l	L	l ₄	Sext. S ₁ (pol.)	Sext. S ₂ (pol.)
4	UFS...4	4	20,5	36,5	8	7/16	1/2
5	UFS...5	5	20	36,5	8	7/16	1/2
● 6	UFS...6	6	22,5	42,5	8	1/2	5/8
6,4	UFS...6.4	6,4	22,5	42,5	8	1/2	5/8
● 8	UFS...8	8	23	44	9,5	9/16	11/16
9,5	UFS...9.5	9,5	23	45	9,5	11/16	3/4
● 10	UFS...10	10	23	45	9,5	11/16	3/4
● 12	UFS...12	12	23	46	13	13/16	1
12,7	UFS...12.7	12,7	23	46	13	13/16	1
14	UFS...14	14	24	47	13	7/8	1.1/16
15	UFS...15	15	24	47	13	7/8	1.1/16
● 16	UFS...16	16	24	48	14	1	1.1/8
18	UFS...18	18	26	51	14	1.1/16	1.1/4
19	UFS...19	19	27	52	14	1.1/8	1.3/8
● 20	UFS...20	20	28	55	19	1.1/4	1.3/8
22	UFS...22	22	29	56,5	19	1.1/4	1.3/8
● 25	UFS...25	25	28	57	19	1.3/8	1.5/8
25,4	UFS...25.4	25,4	28	57	19	1.3/8	1.5/8
28	UFS...28	28	30	59	24	1.5/8	1.3/4
● 30	UFS...30	30	30	61	24	1.3/4	2
32	UFS...32	32	30	61	24	1.3/4	2
● 35	UFS...35	35	31	63	28	1.7/8	2.1/4
● 38	UFS...38	38	31	65	28	2	2.1/4
42	UFS...42	42	33	68	28	2.1/4	2.1/2

Dimensões em milímetros.

- Diâmetros externos de tubos preferenciais, por motivos técnicos e comerciais.

OBS.: 1 - As dimensões acima são nominais e válidas para os itens em aço, considerando-se a porca (S₂) manualmente apertada.

2 - Para os itens em aço, remover a camada protetiva de fosfatização antes da operação de soldagem.

3- Consulte-nos para como efetuar a solda adequadamente.

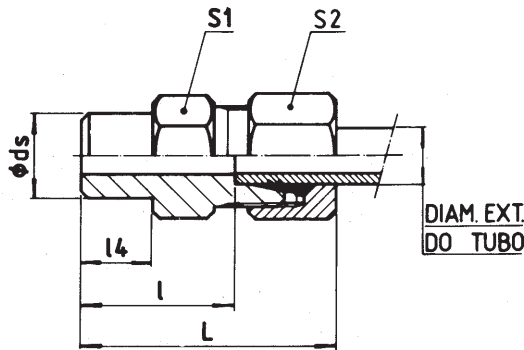
4- Para solicitação de itens em inox com anéis de penetração Al PH e/ou porcas de aperto com banho de prata PI AG, vide páginas 4 e 5.

CONEXÕES PARA SOLDA

UNIÃO SIMPLES DE SOLDA A TOPO

REFERÊNCIA:

USA...x...W	Aço
USC...x...W	Latão
USI...x...W	Inox



EXEMPLO DE ESPECIFICAÇÃO:

Referência: **US...X...W** **USI 16 x 3/4W**
 Material da conexão: "I" - inox
 Diâm. externo do tubo: **16 mm**
 Diâm. nominal para a solda: **3/4**

Diâm. ext. tubo	Referência	ds	l	L	l ₄	Sext. S ₁ (pol.)	Sext. S ₂ (pol.)
6,4	US...6.4x1/8 W	10,3	21	41	9,5	1/2	5/8
	US...6.4x1/4 W	13,7	25,5	45,5	14,3	9/16	5/8
9,5	US...9.5 x 1/4 W	13,7	25,5	47,5	14,3	11/16	3/4
	US...9.5 x 3/8 W	17,2	25,5	47,5	14,3	3/4	3/4
	US...9.5 x 1/2 W	21,3	31	53	19	7/8	3/4
12,7	US...12.7 x 3/8 W	17,2	26	49	14,3	13/16	1
	US...12.7 x 1/2 W	21,3	31	54	19	7/8	1
	US...12.7 x 3/4 W	26,7	32	55	19	1.1/8	1
16	US...16 x 1/2 W	21,3	32	56	19	1	1.1/8
	US...16 x 3/4 W	26,7	32	56	19	1.1/8	1.1/8
19	US...19 x 1/2 W	21,3	34	59	19	1.1/8	1.3/8
	US...19 x 3/4 W	26,7	34	59	19	1.1/8	1.3/8
25,4	US...25.4 x 3/4 W	26,7	33	63	19	1.3/8	1.5/8
	US...25.4 x 1W	33,4	38	67	24	1.3/8	1.5/8

Dimensões em milímetros.

OBS.: 1 - As dimensões acima são nominais e válidas para os itens em aço, considerando-se a porca (S₂) manualmente apertada.

2 - Para os itens em aço, remover a camada protetiva de fosfatização antes da operação de soldagem.

3- Consulte-nos para como efetuar a solda adequadamente.

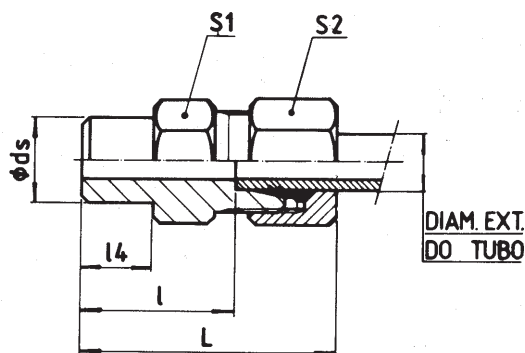
4- Para solicitação de itens em inox com anéis de penetração Al PH e/ou porcas de aperto com banho de prata PI AG, vide páginas 4 e 5.

CONEXÕES PARA SOLDA

UNIÃO SIMPLES DE SOLDA

REFERÊNCIA:

USA	Aço
USC	Latão
USI	Inox



EXEMPLO DE ESPECIFICAÇÃO:

Referência: **US** USA 9.5
 Material da conexão: "A" - **aço**
 Diâm. externo do tubo: **9.5 mm.**

Diâm. ext. tubo	Referência	Diâmetro região solda ds	l	L	l ₄	Sext. S ₁ (pol.)	Sext. S ₂ (pol.)
4	US...4	9,5	18,5	34,5	8	7/16	1/2
5	US...5	9,5	18	34,5	8	7/16	1/2
● 6	US...6	11	20,5	40,5	9	1/2	5/8
6,4	US...6.4	11	20,5	40,5	9	1/2	5/8
● 8	US...8	12,7	21	42	10	9/16	11/16
9,5	US...9.5	15,2	23	45	12	11/16	3/4
● 10	US...10	15,2	23	45	12	11/16	3/4
● 12	US...12	17,5	24	47	13	13/16	1
12,7	US...12.7	17,5	24	47	13	13/16	1
14	US...14	19	26	49	14	7/8	1.1/16
15	US...15	19	26	49	14	7/8	1.1/16
● 16	US...16	22,2	28	52	16	1	1.1/8
18	US...18	24	30	55	16	1.1/16	1.1/4
19	US...19	25	33	58	18	1.1/8	1.3/8
● 20	US...20	27	32	59	18	1.1/4	1.3/8
22	US...22	27	33	60,5	18	1.1/4	1.3/8
● 25	US...25	32	36	65	22	1.3/8	1.5/8
25,4	US...25.4	32	36	65	22	1.3/8	1.5/8
28	US...28	34,9	36	65	22	1.1/2	1.3/4
● 30	US...30	38,1	38	69	24	1.3/4	2
32	US...32	38,1	38	69	24	1.3/4	2
● 35	US...35	41,3	41	73	26	1.7/8	2.1/4
● 38	US...38	44,5	43	77	28	2	2.1/4
42	US...42	47,6	45	80	30	2.1/4	2.1/2

Dimensões em milímetros.

- Diâmetros externos de tubos preferenciais, por motivos técnicos e comerciais.

OBS.: 1 - As dimensões acima são nominais e válidas para os itens em aço, considerando-se a porca (S₂) manualmente apertada.

2 - Para os itens em aço, remova a camada protetiva de fosfatização antes da operação de soldagem.

3- Consulte-nos para como efetuar a solda adequadamente.

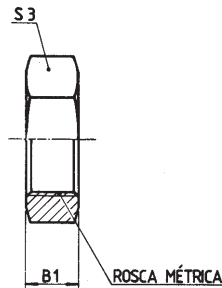
4- Para solicitação de itens em inox com anéis de penetração AI PH e/ou porcas de aperto com banho de prata PI AG, vide páginas 4 e 5.

CONEXÕES PARA FIXAÇÃO EM CHAPAS OU PAINÉIS

CONTRA PORCA

REFERÊNCIA:

CPA	Aço
CPC	Latão
CPI	Inox



EXEMPLO DE ESPECIFICAÇÃO:

Referência: **CPA M16x1,5**
 Material: "A" - aço
 Medida da rosca: **M16x 1,5**

Diâm. ext. tubo	Referência	B ₁	Sext. S ₃ (pol.)
4 5	CP...M10X 1	6	5/8
6 6,4	CP...M12X 1.5	6	11/16
8	CP...M14X 1.5	6	3/4
9,5 10	CP...M16X 1.5	6	7/8
12 12,7	CP...M20X 1.5	6	1.1/16
14 15	CP...M22X 1.5	6	1.1/8
16	CP...M24X 1.5	6	1.1/4
18	CP...M26X 1.5	6	1.3/8
19	CP...M28X 1.5	7	1.1/2
20 22	CP...M30X 2	7	1.5/8
25 25,4	CP...M34X 2	7	1.3/4
28	CP...M38X 2	7	1.7/8
30 32	CP...M42X 2	8	2
35	CP...M45X 2	8	2.1/4
38	CP...M48X 2	8	2.1/2
42	CP...M52X 2	8	2.1/2

Dimensões em milímetros

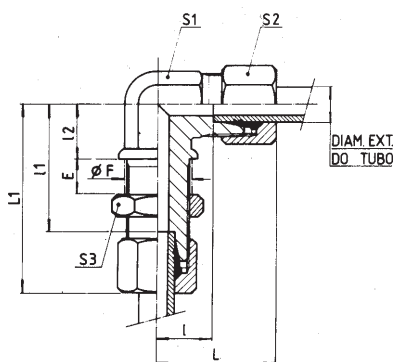
OBS.: Contra porca usada nas conexões para a fixação em chapas ou painéis.

CONEXÕES PARA FIXAÇÃO EM CHAPAS OU PAINÉIS

JOELHO IGUAL COMPRIDO

REFERÊNCIA:

JCA	Aço
JCC	Latão
JCI	Inox



EXEMPLO DE ESPECIFICAÇÃO:

Referência: **JC** JCA 8
 Material da conexão: "A" - aço
 Diâm. externo do tubo: 8 mm

Diâm. ext. tubo	Referência	I	L	I ₁	L ₁	I ₂	Espessura Máxima Chapa Fixação E	Furação Chapa Fixação ØF	Sext. S ₁ (pol.)	Sext. S ₂ (pol.)	Sext. S ₃ (pol.)
4	JC...4	23,5	39,5	36,5	52,5	17	12	11	9/16	1/2	5/8
5	JC...5	23	39,5	36	52,5	17	12	11	9/16	1/2	5/8
● 6	JC...6	22,5	42,5	45,5	65,5	17	16	13	9/16	5/8	11/16
6,4	JC...6.4	22,5	42,5	45,5	65,5	17	16	13	9/16	5/8	11/16
● 8	JC...8	21	42	44	65	17	18	15	9/16	11/16	3/4
9,5	JC...9.5	21	43	45	67	17	18	17	9/16	3/4	7/8
● 10	JC...10	21	43	45	67	17	18	17	9/16	3/4	7/8
● 12	JC...12	27	50	54	77	23	23	21	3/4	1	1.1/16
12,7	JC...12.7	27	50	54	77	23	23	21	3/4	1	1.1/16
14	JC...14	27	50	54	77	23	23	23	3/4	1.1/16	1.1/8
15	JC...15	27	50	54	77	23	23	23	3/4	1.1/16	1.1/8
● 16	JC...16	35	59	60	84	29	23	25	1.1/16	1.1/8	1.1/4
18	JC...18	35	60	60	85	29	23	27	1.1/16	1.1/4	1.3/8
19	JC...19	35	60	60	85	29	23	29	1.1/16	1.3/8	1.1/2
● 20	JC...20	33	60	63	90	29	25	31	1.1/16	1.3/8	1.5/8
22	JC...22	33	60,5	63	90,5	29	25	31	1.1/16	1.3/8	1.5/8
● 25	JC...25	40	69	73	102	38	27	35	1.1/2	1.5/8	1.3/4
25,4	JC...25.4	40	69	73	102	38	27	35	1.1/2	1.5/8	1.3/4
28	JC...28	40	69	73	102	38	27	39	1.1/2	1.3/4	1.7/8
● 30	JC...30	38	69	74	105	38	28	43	1.1/2	2	2
32	JC...32	38	69	74	105	38	28	43	1.1/2	2	2
● 35	JC...35	44	76	81	113	43	28	45	1.7/8	2.1/4	2.1/4
● 38	JC...38	42	76	79	113	43	29	49	1.7/8	2.1/4	2.1/2
42	JC...42	42	77	79	114	43	31	53	1.7/8	2.1/2	2.1/2

Dimensões em milímetros.

- Diâmetros externos de tubos preferenciais, por motivos técnicos e comerciais.

OBS.: 1 - As dimensões acima são nominais e válidas para os itens em aço, considerando-se a porca (S₂) manualmente apertada.

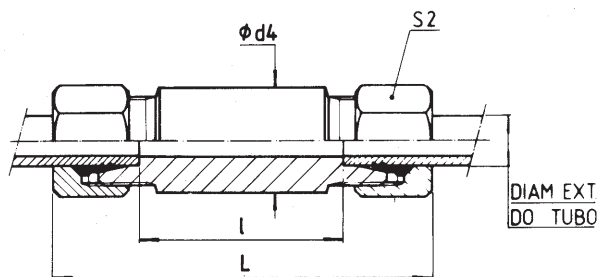
2 - Para solicitação de itens em inox com anéis de penetração AI PH e/ou porcas de aperto com banho de prata PI AG, vide páginas 4 e 5.

CONEXÕES PARA FIXAÇÃO EM CHAPAS OU PAINÉIS

UNIÃO DUPLA DE SOLDA

REFERÊNCIA:

DSA	Aço
DSC	Latão
DSI	Inox



EXEMPLO DE ESPECIFICAÇÃO:

Referência: DS _____ DSA 8
 Material da conexão: "A" - aço
 Diâm. externo do tubo: 8 mm

Diâm. ext. tubo	Referência	I	L	Diâmetro região solda d4	Sext. S2 (pol.)
4	DS...4	34	66	12,7	1/2
5	DS...5	36	69	12,7	1/2
● 6	DS...6	38	78	16	5/8
6,4	DS...6.4	38	78	16	5/8
● 8	DS...8	40	82	19	11/16
9,5	DS...9.5	44	88	19	3/4
● 10	DS...10	44	88	19	3/4
● 12	DS...12	46	92	22	1
12,7	DS...12.7	46	92	22	1
14	DS...14	50	96	25,4	1.1/16
15	DS...15	50	96	25,4	1.1/16
● 16	DS...16	54	102	25,4	1.1/8
18	DS...18	54	104	32	1.1/4
19	DS...19	62	112	32	1.3/8
● 20	DS...20	62	116	32	1.3/8
22	DS...22	68	123	32	1.3/8
● 25	DS...25	72	130	36	1.5/8
25,4	DS...25.4	72	130	36	1.5/8
28	DS...28	76	134	42	1.3/4
● 30	DS...30	76	138	44,5	2
32	DS...32	78	140	44,5	2
● 35	DS...35	80	144	52	2.1/4
● 38	DS...38	86	154	52	2.1/4
42	DS...42	90	160	62	2.1/2

Dimensões em milímetros.

- Diâmetros externos de tubos preferenciais, por motivos técnicos e comerciais.

OBS.: 1 - As dimensões acima são nominais e válidas para os itens em aço, considerando-se a porca (S₂) manualmente apertada.

2 - Para solicitação de itens em inox com anéis de penetração Al PH e/ou porcas de aperto com banho de prata PI AG, vide páginas 4 e 5.

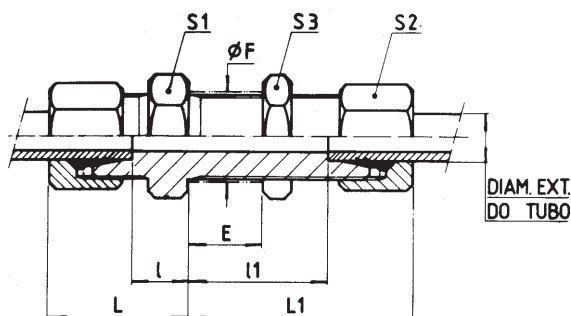
3 - Para os itens em aço, remover a camada protetiva de fosfatização antes da operação de soldagem.

CONEXÕES PARA FIXAÇÃO EM CHAPAS OU PAINÉIS

UNIÃO DUPLA COMPRIDA

REFERÊNCIA:

UCA	Aço
UCC	Latão
UCI	Inox



EXEMPLO DE ESPECIFICAÇÃO:

Referência: UC UCA 38
 Material da conexão: "A" - aço
 Diâm. externo do tubo: 38 mm

Diâm. ext. tubo	Referência	l	L	l ₁	L ₁	Espessura Máxima Chapa Fixação E	Furação Chapa Fixação ØF	Sext. S ₁ (pol.)	Sext. S ₂ (pol.)	Sext. S ₃ (pol.)
4	UC...4	10,5	26,5	27,5	43,5	15	11	1/2	1/2	5/8
5	UC...5	10	26,5	27	43,5	15	11	1/2	1/2	5/8
● 6	UC...6	11,5	31,5	28,5	48,5	16	13	5/8	5/8	11/16
6,4	UC...6.4	11,5	31,5	28,5	48,5	16	13	5/8	5/8	11/16
● 8	UC...8	11	32	27	48	16	15	11/16	11/16	3/4
9,5	UC...9.5	11	33	28	50	16	17	3/4	3/4	7/8
● 10	UC...10	11	33	28	50	16	17	3/4	3/4	7/8
● 12	UC...12	11	34	29	52	16	21	1	1	1.1/16
12,7	UC...12.7	11	34	29	52	16	21	1	1	1.1/16
14	UC...14	12	35	31	54	18	23	1.1/16	1.1/16	1.1/8
15	UC...15	12	35	31	54	18	23	1.1/16	1.1/16	1.1/8
● 16	UC...16	12	36	31	55	18	25	1.1/8	1.1/8	1.1/4
18	UC...18	14	39	31	56	20	27	1.1/4	1.1/4	1.3/8
19	UC...19	15	40	33	58	20	29	1.3/8	1.3/8	1.1/2
● 20	UC...20	14	41	33	60	20	31	1.3/8	1.3/8	1.5/8
22	UC...22	15	42,5	33	60,5	20	31	1.3/8	1.3/8	1.5/8
● 25	UC...25	14	43	35	64	22	35	1.5/8	1.5/8	1.3/4
25,4	UC...25.4	14	43	35	64	22	35	1.5/8	1.5/8	1.3/4
28	UC...28	14	43	35	64	22	39	1.3/4	1.3/4	1.7/8
● 30	UC...30	14	45	37	68	23	43	1.7/8	2	2
32	UC...32	14	45	37	68	23	43	1.7/8	2	2
● 35	UC...35	15	47	38	70	22	45	2	2.1/4	2.1/4
● 38	UC...38	15	52	37	71	22	49	2.1/4	2.1/4	2.1/2
42	UC...42	15	50	37	72	25	53	2.1/2	2.1/2	2.1/2

Dimensões em milímetros.

- Diâmetros externos de tubos preferenciais, por motivos técnicos e comerciais.

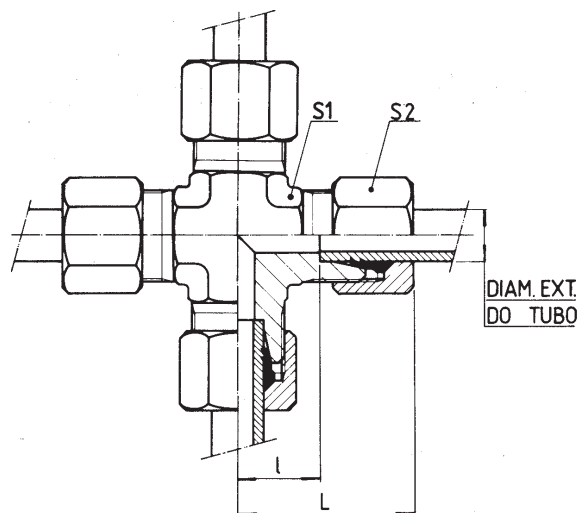
OBS.: 1 - As dimensões acima são nominais e válidas para os itens em aço, considerando-se a porca (S₂) manualmente apertada.
 2 - Para solicitação de itens em inox com anéis de penetração Al PH e/ou porcas de aperto com banho de prata PI AG, vide páginas 4 e 5.

CONEXÕES IGUAIS

CRUZETA IGUAL

REFERÊNCIA:

CIA	Aço
CIC	Latão
CII	Inox



EXEMPLO DE ESPECIFICAÇÃO:

Referência: CI _____ CIA 8
 Material da conexão: "A" - aço
 Diâm. externo do tubo: 8 mm.

Diâm. ext. tubo	Referência	I	L	Sext. S ₁ (pol.)	Sext. S ₂ (pol.)
4	CI...4	21,5	37,5	3/8	1/2
5	CI...5	21	37,5	3/8	1/2
● 6	CI...6	20,5	40,5	3/8	5/8
6,4	CI...6.4	20,5	40,5	3/8	5/8
● 8	CI...8	22	43	1/2	11/16
9,5	CI...9.5	22	44	1/2	3/4
● 10	CI...10	22	44	1/2	3/4
● 12	CI...12	27	50	3/4	1
12,7	CI...12.7	27	50	3/4	1
14	CI...14	27	50	3/4	1.1/16
15	CI...15	27	50	3/4	1.1/16
● 16	CI...16	31	55	7/8	1.1/8
18	CI...18	31	56	7/8	1.1/4
19	CI...19	33	58	1.1/16	1.3/8
● 20	CI...20	31	58	1.1/16	1.3/8
22	CI...22	31	58,5	1.1/16	1.3/8
● 25	CI...25	35	64	1.5/16	1.5/8
25,4	CI...25.4	35	64	1.5/16	1.5/8
28	CI...28	35	64	1.5/16	1.3/4
● 30	CI...30	36	67	1.5/8	2
32	CI...32	36	67	1.5/8	2
● 35	CI...35	36	68	1.5/8	2.1/4
● 38	CI...38	42	76	1.7/8	2.1/4
42	CI...42	42	77	1.7/8	2.1/2

Dimensões em milímetros.

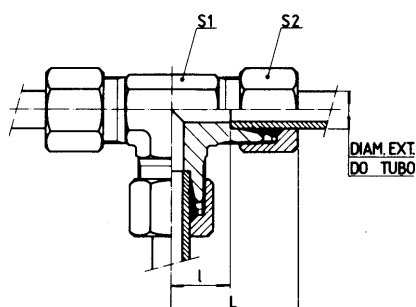
- Diâmetros externos de tubos preferenciais, por motivos técnicos e comerciais.

OBS.: 1 - As dimensões acima são nominais e válidas para os itens em aço, considerando-se a porca (S₂) manualmente apertada.

2 - Para solicitação de itens em inox com anéis de penetração Al PH e/ou porcas de aperto com banho de prata PI AG, vide páginas 4 e 5.

CONEXÕES IGUAIS

TE IGUAL



REFERÊNCIA:

TIA	Aço
TIC	Latão
TII	Inox

EXEMPLO DE ESPECIFICAÇÃO:

Referência: TI _____ TIA 6
 Material da conexão: "A" - aço _____
 Diâm. externo do tubo: 6 mm _____

Diâm. ext. tubo	Referência	I	L	Sext. S ₁ (pol.)	Sext. S ₂ (pol.)
4	TI...4	16	32	3/8	1/2
5	TI...5	15,5	32	3/8	1/2
● 6	TI...6	15	35	3/8	5/8
6,4	TI...6.4	15	35	3/8	5/8
● 8	TI...8	16,5	37,5	1/2	11/16
9,5	TI...9.5	16,5	38,5	1/2	3/4
● 10	TI...10	16,5	38,5	1/2	3/4
● 12	TI...12	22	45	3/4	1
12,7	TI...12.7	22	45	3/4	1
14	TI...14	22	45	3/4	1.1/16
15	TI...15	22	45	3/4	1.1/16
● 16	TI...16	25	49	7/8	1.1/8
18	TI...18	25	50	7/8	1.1/4
19	TI...19	31	56	1.1/16	1.3/8
● 20	TI...20	29	56	1.1/16	1.3/8
22	TI...22	29	56,5	1.1/16	1.3/8
● 25	TI...25	33	62	1.5/16	1.5/8
25,4	TI...25.4	33	62	1.5/16	1.5/8
28	TI...28	42	71	1.5/8	1.3/4
● 30	TI...30	40	71	1.5/8	2
32	TI...32	40	71	1.5/8	2
● 35	TI...35	40	72	1.5/8	2.1/4
● 38	TI...38	43	77	1.7/8	2.1/4
42	TI...42	43	78	1.7/8	2.1/2

Dimensões em milímetros.

- Diâmetros externos de tubos preferenciais, por motivos técnicos e comerciais.

OBS.: 1 - As dimensões acima são nominais e válidas para os itens em aço, considerando-se a porca (S₂) manualmente apertada.

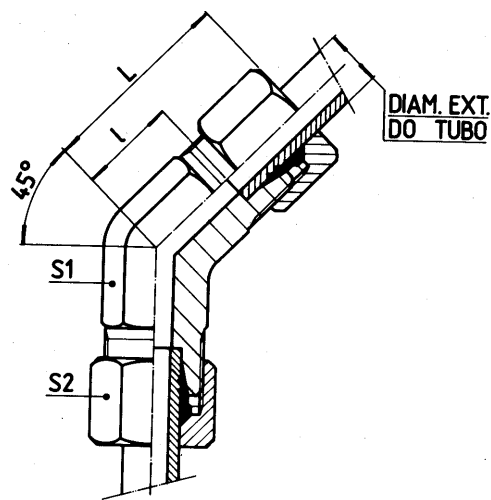
2 - Para solicitação de itens em inox com anéis de penetração AI PH e/ou porcas de aperto com banho de prata PI AG, vide páginas 4 e 5.

CONEXÕES IGUAIS

CURVA DUPLA IGUAL

REFERÊNCIA:

CDA	Aço
CDC	Latão
CDI	Inox



EXEMPLO DE ESPECIFICAÇÃO:

Referência: CD _____ CDA 25
 Material da conexão: "A" - aço _____
 Diâm. externo do tubo: 25 mm _____

Diâm. ext. tubo	Referência	I	L	Sext. S ₁ (pol.)	Sext. S ₂ (pol.)
4	CD...4	20,5	36,5	3/8	1/2
5	CD...5	20	36,5	3/8	1/2
● 6	CD...6	19,5	39,5	3/8	5/8
6,4	CD...6.4	19,5	39,5	3/8	5/8
● 8	CD...8	20	41	1/2	11/16
9,5	CD...9.5	20	42	1/2	3/4
● 10	CD...10	20	42	1/2	3/4
● 12	CD...12	22	45	3/4	1
12,7	CD...12.7	22	45	3/4	1
14	CD...14	22	45	3/4	1.1/16
15	CD...15	22	45	3/4	1.1/16
● 16	CD...16	27	51	7/8	1.1/8
18	CD...18	27	52	7/8	1.1/4
19	CD...19	30	55	1.1/16	1.3/8
● 20	CD...20	28	55	1.1/16	1.3/8
22	CD...22	28	55,5	1.1/16	1.3/8
● 25	CD...25	30	59	1.5/16	1.5/8
25,4	CD...25.4	30	59	1.5/16	1.5/8
28	CD...28	31	60	1.5/8	1.3/4
● 30	CD...30	29	60	1.5/8	2
32	CD...32	29	60	1.5/8	2
● 35	CD...35	29	61	1.5/8	2.1/4
● 38	CD...38	29	63	1.7/8	2.1/4
42	CD...42	29	64	1.7/8	2.1/2

Dimensões em milímetros.

- Diâmetros externos de tubos preferenciais, por motivos técnicos e comerciais.

OBS.: 1 - As dimensões acima são nominais e válidas para os itens em aço, considerando-se a porca (S₂) manualmente apertada.

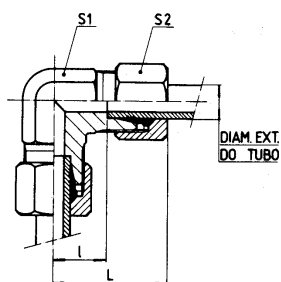
2 - Para solicitação de itens em inox com anéis de penetração AI PH e/ou porcas de aperto com banho de prata PI AG, vide páginas 4 e 5.

CONEXÕES IGUAIS

JOELHO IGUAL

REFERÊNCIA:

JIA	Aço
JIC	Latão
JII	Inox



EXEMPLO DE ESPECIFICAÇÃO:

Referência: **JIA 10**
 Material da conexão: "A" - **aço**
 Diâm. externo do tubo: **10 mm.**

Diâm. ext. tubo	Referência	I	L	Sext. S ₁ (pol.)	Sext. S ₂ (pol.)
4	Jl...4	16	32	3/8	1/2
5	Jl...5	15,5	32	3/8	1/2
● 6	Jl...6	15	35	3/8	5/8
6,4	Jl...6.4	15	35	3/8	5/8
● 8	Jl...8	13,5	34,5	3/8	11/16
9,5	Jl...9.5	16,5	38,5	1/2	3/4
● 10	Jl...10	16,5	38,5	1/2	3/4
● 12	Jl...12	22	45	3/4	1
12,7	Jl...12.7	22	45	3/4	1
14	Jl...14	22	45	3/4	1.1/16
15	Jl...15	22	45	3/4	1.1/16
● 16	Jl...16	25	49	7/8	1.1/8
18	Jl...18	25	50	7/8	1.1/4
19	Jl...19	31	56	1.1/16	1.3/8
● 20	Jl...20	29	56	1.1/16	1.3/8
22	Jl...22	29	56,5	1.1/16	1.3/8
● 25	Jl...25	33	62	1.5/16	1.5/8
25,4	Jl...25.4	33	62	1.5/16	1.5/8
28	Jl...28	42	71	1.5/8	1.3/4
● 30	Jl...30	40	71	1.5/8	2
32	Jl...32	40	71	1.5/8	2
● 35	Jl...35	40	72	1.5/8	2.1/4
● 38	Jl...38	43	77	1.7/8	2.1/4
42	Jl...42	43	78	1.7/8	2.1/2

Dimensões em milímetros.

- Diâmetros externos de tubos preferenciais, por motivos técnicos e comerciais.

OBS.: 1 - As dimensões acima são nominais e válidas para os itens em aço, considerando-se a porca (S₂) manualmente apertada.

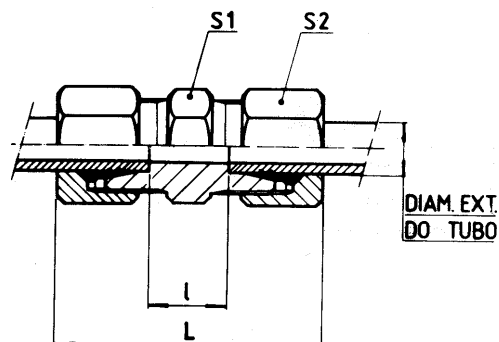
2 - Para solicitação de itens em inox com anéis de penetração AI PH e/ou porcas de aperto com banho de prata PI AG, vide páginas 4 e 5.

CONEXÕES IGUAIS

UNIÃO DUPLA IGUAL

REFERÊNCIA:

UDA	Aço
UDC	Latão
UDI	Inox



EXEMPLO DE ESPECIFICAÇÃO:

Referência: UD _____ UDA 8
 Material da conexão: "A" - aço
 Diâm. externo do tubo: 8 mm

Diâm. ext. tubo	Referência	I	L	Sext. S1 (pol.)	Sext. S2 (pol.)
4	UD...4	15	47	7/16	1/2
5	UD...5	14	47	7/16	1/2
● 6	UD...6	17	50	1/2	5/8
6,4	UD...6.4	17	50	1/2	5/8
● 8	UD...8	11	53	9/16	11/16
9,5	UD...9.5	16	60	11/16	3/4
● 10	UD...10	16	60	11/16	3/4
● 12	UD...12	16	62	13/16	1
12,7	UD...12.7	16	62	13/16	1
14	UD...14	18	64	7/8	1.1/16
15	UD...15	18	64	7/8	1.1/16
● 16	UD...16	18	66	1	1.1/8
18	UD...18	21	71	1.1/16	1.1/4
19	UD...19	22	72	1.1/8	1.3/8
● 20	UD...20	20	74	1.1/4	1.3/8
22	UD...22	21	76	1.1/4	1.3/8
● 25	UD...25	19	77	1.3/8	1.5/8
25,4	UD...25.4	19	77	1.3/8	1.5/8
28	UD...28	19	77	1.1/2	1.3/4
● 30	UD...30	18	80	1.3/4	2
32	UD...32	18	80	1.3/4	2
● 35	UD...35	20	84	1.7/8	2.1/4
● 38	UD...38	18	86	2	2.1/4
42	UD...42	18	88	2.1/4	2.1/2

Dimensões em milímetros.

- Diâmetros externos de tubos preferenciais, por motivos técnicos e comerciais.

OBS.: 1 - As dimensões acima são nominais e válidas para os itens em aço, considerando-se a porca (S₂) manualmente apertada.

2 - Para solicitação de itens em inox com anéis de penetração AI PH e/ou porcas de aperto com banho de prata PI AG, vide páginas 4 e 5.

INFORMAÇÕES TÉCNICAS

COMPONENTES DO LADO ERMETO

PORCA DE APERTO			ANEL DE PENETRAÇÃO		
REFERÊNCIA:	EXEMPLO DE ESPECIFICAÇÃO:		REFERÊNCIA:	EXEMPLO DE ESPECIFICAÇÃO:	
PA	Aço		AA	Aço	
PC	Latão	Referência: P _____	AC	Latão	Referência: A _____
PI AG	Inox c/ Banho de Prata	Material de conexão: "A" - aço Diâm. externo do tubo: 8 mm	AI	Inox	Material do Anel: "A" - aço
			AI PH	Inox 17- 4 PH	Diâm. externo do tubo: 25 mm

Diâm. ext. tubo	Referência Porca de Aperto	Referência Anel de Penetração	Rosca Métrica M	C	D	E	F	G	H	SEXT. S ₂ (POL.)
4	P...4	A...4	M 10x1	6,5	2,5	11	16	8	13	1/2
5	P...5	A...5	M 10x1	7,2	3	11	16,5	8	13	1/2
● 6	P...6	A...6	M 12x1,5	7,5	4	13	20	10	16	5/8
6,4	P...6.4	A...6.4	M 12x1,5	7,5	4	13	20	10	16	5/8
● 8	P...8	A...8	M 14x1,5	9	6	14	21	10	16,5	11/16
9,5	P...9.5	A...9.5	M 16x1,5	9	7	14	22	10,5	17	3/4
● 10	P...10	A...10	M 16x1,5	9	7	14	22	10,5	17	3/4
● 12	P...12	A...12	M 20x1,5	9	9	14	23	10,5	18	1
12,7	P...12.7	A...12.7	M 20x1,5	9	10	14	23	10,5	18	1
14	P...14	A...14	M 22x1,5	9	11	15	23	10,5	18,5	1.1/16
15	P...15	A...15	M 22x1,5	9	12	15	23	10,5	18,5	1.1/16
● 16	P...16	A...16	M 24x1,5	9	13	15	24	11,5	20,5	1.1/8
18	P...18	A...18	M 26x1,5	9	15	16,5	25	11,5	21	1.1/4
19	P...19	A...19	M 28x1,5	9	16	16,5	25	11,5	21	1.3/8
● 20	P...20	A...20	M 30x2	11	17	17,5	27	11,5	21	1.3/8
22	P...22	A...22	M 30x2	11	19	17,5	27,5	11,5	22	1.3/8
● 25	P...25	A...25	M 34x2	12	21	17,5	29	11,5	23	1.5/8
25,4	P...25.4	A...25.4	M 34x2	12	21	17,5	29	11,5	23	1.5/8
28	P...28	A...28	M 38x2	12	25	17,5	29	11,5	23	1.3/4
● 30	P...30	A...30	M 42x2	14	26	18,5	31	12	24	2
32	P...32	A...32	M 42x2	14	28	18,5	31	12	24	2
● 35	P...35	A...35	M 45x2	14	30	19	32	13,5	24,5	2.1/4
● 38	P...38	A...38	M 48x2	16	33	19	34	13,5	25	2.1/4
42	P...42	A...42	M 52x2	16	36	19	35	13,5	25	2.1/2

LINHA LEVE DE LATÃO

4	PC 4LL	AC 4LL	M 8X1	4	3	8	12	6	11,5	11
6	PC 6LL	AC 6LL	M 10X1	5,5	4,5	8	14	7	12	12
8	PC 8LL	AC 8LL	M 12X1	5,5	6	9	14	7	12,5	14
10	PC 10LL	AC 10LL	M 14X1	5,5	8	9	14	7	12,5	17
12	PC 12LL	AC 12LL	M 16X1	6	10	9	15,5	7,5	13	19

Dimensões em milímetros.

- Diâmetro externos de tubos preferenciais, por motivos técnicos e comerciais.

OBS.: 1 - As dimensões acima são nominais e válidas para os itens em aço, considerando-se a porca (S₂) manualmente apertada.

2 - Anel de penetração de inox execução PH (AI PH). Exemplo de especificação : AI 20 PH.

3 - Porca de aperto de inox revestida com banho de prata (PI AG) . Exemplo de especificação: PI 25 AG.

4 - As características dimensionais dos componentes do lado Ermeto para diâmetros externos de tubos de 50, 65 e 80 mm podem ser fornecidas sob consulta.

INFORMAÇÕES TÉCNICAS

TABELA DE CONVERSÃO

psi	kg/cm ²	psi	kg/cm ²	psi	kg/cm ²	psi	kg/cm ²	psi	kg/cm ²	psi	kg/cm ²	psi	kg/cm ²
0	0.00	500	35.15	1000	70.31	1500	105.46	2000	140.62	2500	175.77	3000	210.93
10	0.70	510	35.85	1010	71.01	1510	106.16	2010	141.32	2510	176.47	3010	211.63
20	1.40	520	36.56	1020	71.71	1520	106.87	2020	142.02	2520	177.18	3020	212.33
30	2.10	530	37.26	1030	72.41	1530	107.57	2030	142.72	2530	177.88	3030	213.03
40	2.81	540	37.96	1040	73.12	1540	108.27	2040	143.43	2540	178.58	3040	213.74
50	3.51	550	38.67	1050	73.82	1550	108.98	2050	144.13	2550	179.29	3050	214.44
60	4.21	560	39.37	1060	74.52	1560	109.68	2060	144.83	2560	179.99	3060	215.14
70	4.92	570	40.07	1070	75.23	1570	110.38	2070	145.54	2570	180.69	3070	215.85
80	5.62	580	40.77	1080	75.93	1580	111.08	2080	146.24	2580	181.39	3080	216.55
90	6.32	590	41.48	1090	76.63	1590	111.79	2090	146.94	2590	182.10	3090	217.25
100	7.03	600	42.18	1100	77.34	1600	112.49	2100	147.65	2600	182.80	3100	217.96
110	7.73	610	42.88	1110	78.04	1610	113.19	2110	148.35	2610	183.50	3110	218.66
120	8.43	620	43.59	1120	78.74	1620	113.90	2120	149.05	2620	184.21	3120	219.36
130	9.14	630	44.29	1130	79.45	1630	114.60	2130	149.76	2630	184.91	3130	220.07
140	9.84	640	44.99	1140	80.15	1640	115.30	2140	150.46	2640	185.61	3140	220.77
150	10.54	650	45.70	1150	80.85	1650	116.01	2150	151.16	2650	186.32	3150	221.47
160	11.24	660	46.40	1160	81.55	1660	116.71	2160	151.86	2660	187.02	3160	222.17
170	11.95	670	47.10	1170	82.26	1670	117.41	2170	152.57	2670	187.72	3170	222.88
180	12.65	680	47.81	1180	82.96	1680	118.12	2180	153.27	2680	188.43	3180	223.58
190	13.35	690	48.51	1190	83.66	1690	118.82	2190	153.97	2690	189.13	3190	224.28
200	14.06	700	49.21	1200	84.37	1700	119.52	2200	154.68	2700	189.83	3200	224.99
210	14.76	710	49.92	1210	85.07	1710	120.23	2210	155.38	2710	190.54	3210	225.69
220	15.46	720	50.62	1220	85.77	1720	120.93	2220	156.08	2720	191.24	3220	226.39
230	16.17	730	51.32	1230	86.48	1730	121.63	2230	156.79	2730	191.94	3230	227.10
240	16.87	740	52.02	1240	87.18	1740	122.33	2240	157.49	2740	192.64	3240	227.80
250	17.57	750	52.73	1250	87.88	1750	123.04	2250	158.19	2750	193.35	3250	228.50
260	18.28	760	53.43	1260	88.59	1760	123.74	2260	158.90	2760	194.05	3260	229.21
270	18.98	770	54.13	1270	89.29	1770	124.44	2270	159.60	2770	194.75	3270	229.91
280	19.68	780	54.84	1280	89.99	1780	125.15	2280	160.30	2780	195.46	3280	230.61
290	20.38	790	55.54	1290	90.69	1790	125.85	2290	161.00	2790	196.16	3290	231.31
300	21.09	800	56.24	1300	91.40	1800	126.55	2300	161.71	2800	196.86	3300	232.02
310	21.79	810	56.95	1310	92.10	1810	127.26	2310	162.41	2810	197.57	3310	232.72
320	22.49	820	57.65	1320	92.80	1820	127.96	2320	163.11	2820	198.27	3320	233.42
330	23.20	830	58.35	1330	93.51	1830	128.66	2330	163.82	2830	198.97	3330	234.13
340	23.90	840	59.06	1340	94.21	1840	129.37	2340	164.52	2840	199.68	3340	234.83
350	24.60	850	59.76	1350	94.91	1850	130.07	2350	165.22	2850	200.38	3350	235.53
360	25.31	860	60.46	1360	95.62	1860	130.77	2360	165.93	2860	201.08	3360	236.24
370	26.01	870	61.16	1370	96.32	1870	131.47	2370	166.63	2870	201.78	3370	236.94
380	26.71	880	61.87	1380	97.02	1880	132.18	2380	167.33	2880	202.49	3380	237.64
390	27.42	890	62.57	1390	97.73	1890	132.88	2390	168.04	2890	203.19	3390	238.35
400	28.12	900	63.27	1400	98.43	1900	133.58	2400	168.74	2900	203.89	3400	239.05
410	28.82	910	63.98	1410	99.13	1910	134.29	2410	169.44	2910	204.60	3410	239.75
420	29.53	920	64.68	1420	99.84	1920	134.99	2420	170.15	2920	205.30	3420	240.46
430	30.23	930	65.38	1430	100.54	1930	135.69	2430	170.85	2930	206.00	3430	241.16
440	30.93	940	66.09	1440	101.24	1940	136.40	2440	171.55	2940	206.71	3440	241.86
450	31.63	950	66.79	1450	101.94	1950	137.10	2450	172.25	2950	207.41	3450	242.56
460	32.34	960	67.49	1460	102.65	1960	137.80	2460	172.96	2960	208.11	3460	243.27
470	33.04	970	68.20	1470	103.35	1970	138.51	2470	173.66	2970	208.82	3470	243.97
480	33.74	980	68.90	1480	104.05	1980	139.21	2480	174.36	2980	209.52	3480	244.67
490	34.45	990	69.60	1490	104.76	1990	139.91	2490	175.07	2990	210.22	3490	245.38

INFORMAÇÕES TÉCNICAS

CONVERSÃO DE UNIDADES

unidades de	para converter		multiplique por
	de	para	
comprimento	polegada (in)	metro (m)	0.0254
	pé (ft)		0.3048
área	polegada quadrada (in ²)	metro quadrado (m ²)	0.645.10 ⁻³
	pé quadrado (ft ²)		0.0929
volume	pé cúbico (ft ³)	metro cúbico (m ³)	0.0283
		litro (L)	28.32
	galão americano (gal)	metro cúbico (m ³)	3.785.10 ⁻³
		litro (L)	3.785
vazão	pé cúbico por minuto (ft ³ /min) (cfm)	metro cúbico por segundo (m ³ /s)	0.472.10 ⁻⁵
		litros por minuto (L/min.)	28.32
	galões americanos por minuto (gal/min) (gpm)	metro cúbico por segundo (m ³ /s)	0.6308.10 ⁻⁴
		litros por minuto (L/min.)	3.785
pressão	atmosfera (atm)	quilos por centímetros quadrado (Kg/cm ²)	1.033
	barias (bar)		1.0197
	libras por polegada quadrada (psi)		0.0703
	Pascal (Pa) (N/m ²)		10.19.10 ⁻⁶
	Mega Pascal (MPa)		10.19
temperatura	grau Fahrenheit (°F)	grau Celsius (Centígrados) (°C)	* (°F - 32). 5/9

* efetue a operação indicada

Tabela de conversão: **Polegadas Milímetros**

Polegadas		Milímetros	Polegadas		Milímetros	Polegadas		Milímetros
Frações	Decimais	Decimais	Frações	Decimais	Decimais	Frações	Decimais	Decimais
1/64 ..	0,016	0,397	25/64 ..	0,391	9,922	49/64 ..	0,766	19,477
1/32	0,031	0,794	13/32	0,406	10,319	25/32	0,781	19,844
3/64 ..	0,047	1,191	27/64 ..	0,422	10,716	51/64 ..	0,797	20,241
1/16	0,063	1,588	7/16	0,438	11,113	13/16	0,813	20,638
5/64 ..	0,078	1,984	29/64 ..	0,453	11,509	53/64 ..	0,828	21,034
3/32	0,094	2,381	15/32	0,469	11,906	27/32	0,844	21,431
7/64 ..	0,109	2,778	31/64 ..	0,484	12,303	55/64 ..	0,859	21,828
1/8	0,125	3,175	1/2	0,500	12,700	7/8	0,875	22,225
9/64 ..	0,141	3,572	33/64 ..	0,516	13,097	57/64 ..	0,891	22,622
5/32	0,156	3,969	17/32	0,531	13,494	29/32	0,906	23,019
11/64 ..	0,172	4,366	35/64 ..	0,547	13,891	59/64 ..	0,922	23,416
3/16	0,188	4,763	9/16	0,563	14,288	15/16	0,938	23,813
13/64 ..	0,203	5,159	37/64 ..	0,578	14,684	61/64 ..	0,953	24,209
7/32	0,219	5,556	19/32	0,594	15,081	31/32	0,969	24,606
15/64 ..	0,234	5,953	39/64 ..	0,609	15,478	63/64 ..	0,984	25,003
1/4	0,250	6,350	5/8	0,625	15,875	1	1,000	25,400
17/64 ..	0,266	6,747	41/64 ..	0,641	16,272			
9/32	0,281	7,144	21/32	0,656	16,669			
19/64 ..	0,297	7,541	43/64 ..	0,672	17,066			
5/16	0,313	7,938	11/16	0,688	17,463			
21/64 ..	0,328	8,334	45/64 ..	0,703	17,859			
11/32	0,344	8,731	23/32	0,719	18,256			
23/64 ..	0,359	9,128	47/64 ..	0,734	18,653			
3/8	0,375	9,525	3/4	0,750	19,050			

INFORMAÇÕES TÉCNICAS

DIAGRAMA TEÓRICO PARA CÁLCULO DE TUBULAÇÕES

Exemplos:

1. com $Q = 60$ L/min

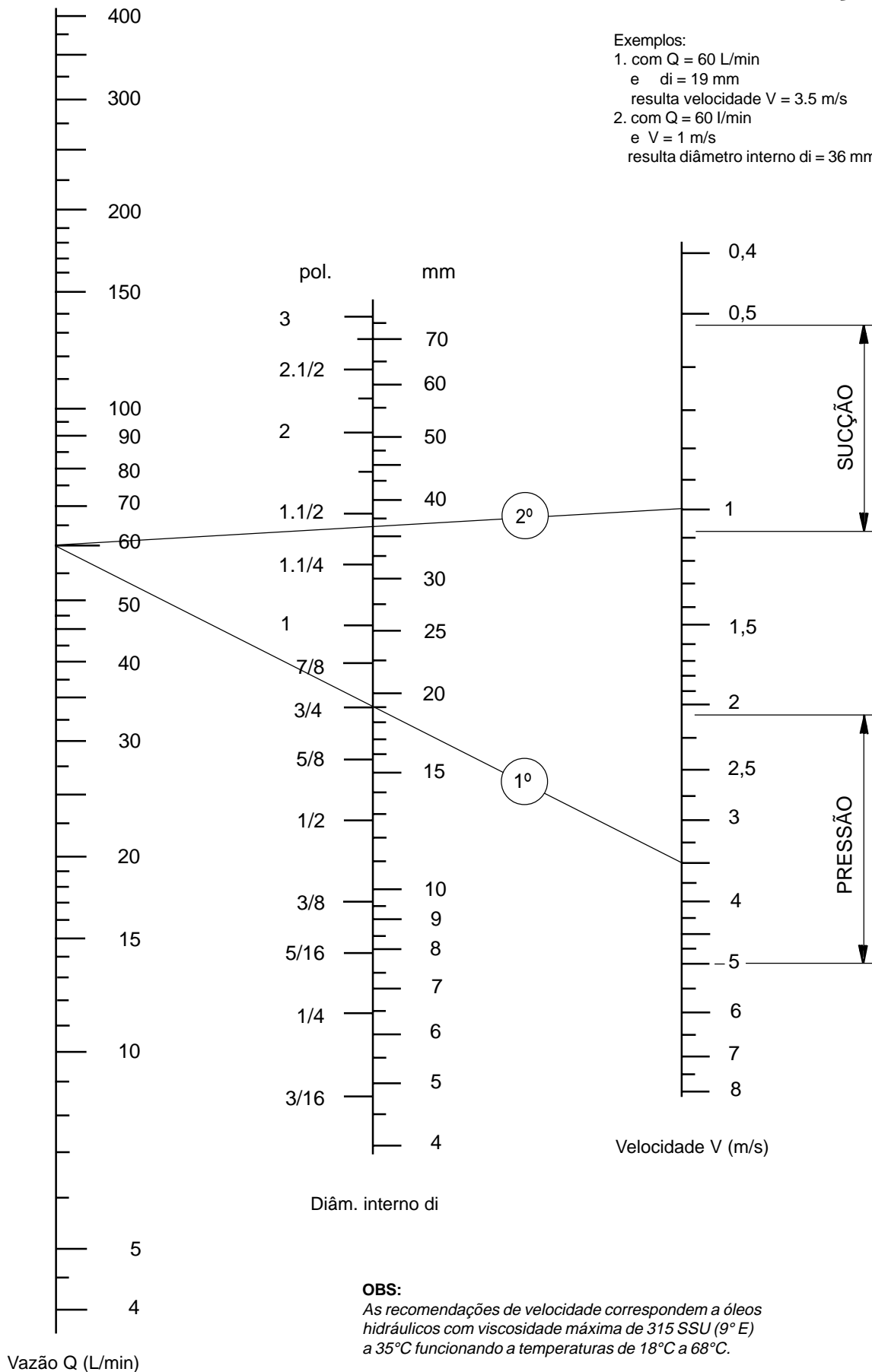
e $d_i = 19$ mm

resulta velocidade $V = 3.5$ m/s

2. com $Q = 60$ l/min

e $V = 1$ m/s

resulta diâmetro interno $d_i = 36$ mm



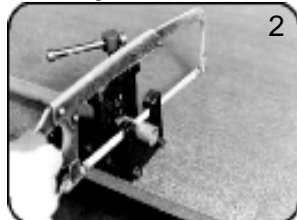
INFORMAÇÕES TÉCNICAS

PROCEDIMENTO DE MONTAGEM

1-PROCEDIMENTO NA CRAVAÇÃO



- Corte o tubo em esquadro



- Obtenha sempre esta característica usando o DST - Ermeto



- Rebarbe o tubo externa e internamente



- Lubrifique a rosca e o assento cônico do corpo da conexão



- Lubrifique o anel e



- ... a rosca da porca



- Coloque sobre o tubo a porca e depois o anel



- Verifique que o maior diâmetro do anel esteja voltado para a porca



- Encaixe a extremidade do tubo no fundo do assento cônico da conexão e mantenha-o nesta posição



- Rosqueie a porca com a chave adequada até que não seja mais possível girar manualmente o tubo



- Rosqueie a porca 1/2 volta a partir da posição encontrada no item anterior e está cravado o anel



- Verifique a cravação. A formação de um friso circunferencial, perfeitamente visível à frente da aresta do anel, é sinal de uma cravação bem efetuada (vide OBS. 1). É normal que o anel gire sobre o tubo, após ter sido cravado

2 - PROCEDIMENTO NA INSTALAÇÃO

Após o anel haver sido cravado conforme os procedimentos de cravação, estamos aptos a efetuar a montagem



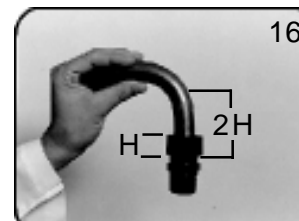
- Coloque o tubo com anel e porca na conexão em questão



- Aperte a porca com a chave adequada até sentir alguma resistência a este movimento



- A partir desta posição apertar a porca mais 1/4 de volta, e está caracterizada a montagem



- O comprimento mínimo da extremidade do tubo deve ser 2x altura (H) da porca

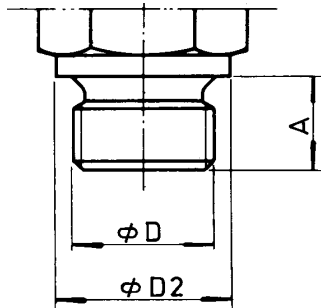
OBS.: 1 - No caso específico de aço inoxidável, o anel possui uma única aresta de penetração e a formação do friso circunferencial, neste caso, não é visível.

2 - Para montagens seriadas de produtos de aço ou latão e para montagens de produtos de aço inoxidável utilize o dispositivo de pré-montagem - DP.

INFORMAÇÕES TÉCNICAS

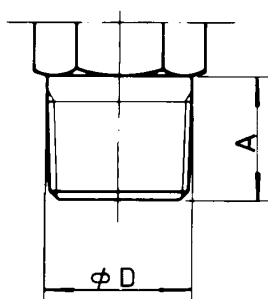
ROSCA MÉTRICA

PARALELA

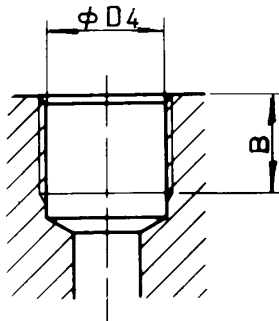


A vedação é obtida por meio de junta de vedação de cobre referência JC, ou junta cortante de aço referência JKA, e deve ser solicitada junto com a conexão (vide pág. 96). A rosca Métrica paralela não é posicionável.

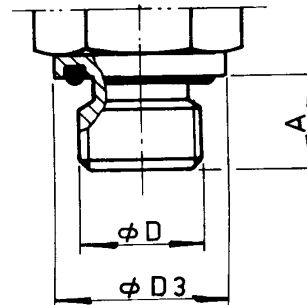
CÔNICA



A rosca Métrica cônica é autovedante e posicionável. A rosca fêmea Métrica é paralela.



COM O-Ring

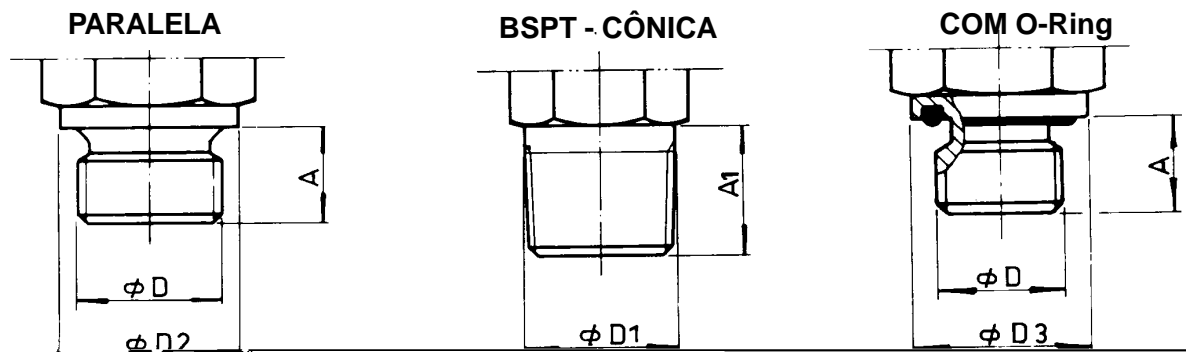


A vedação é obtida por meio de junta de vedação de borracha O-ring, já fornecido com a conexão. A rosca Métrica com O-ring não é posicionável.

MÉTRICA PARALELA	MÉTRICA CÔNICA	MÉTRICA COM O-ring	A	B	D	D ₂	D ₃	D ₄
M 8X1	MK 8X1		8	11	8	12	-	7
M 10X1	MK 10X1	M 10X1	8	11	10	14	18	9
M 12X1,5	MK 12X1,5	M 12X1,5	12	15	12	17	20	10,5
M 14X1,5	MK 14X1,5	M 14X1,5	12	15	14	19	22	12,5
M 16X1,5	MK 16X1,5	M 16X1,5	12	15	16	21	24,2	14,5
M 18X1,5	MK 18X1,5	M 18X1,5	12	16	18	23	26,5	16,5
M 20X1,5			14	17	20	25	-	18,5
M 22X1,5	MK 22X1,5	M 22X1,5	14	17	22	27	30	20,5
M 24X1,5			14	17	24	29	-	22,5
M 26X1,5	MK 26X1,5		16	19	26	31	-	24,5
M 27X2		M 27X2	16	19	27	32	40	25
M 33X2		M 33X2	18	21	33	39	46	31
M 42X2		M 42X2	20	23	42	49	54	40
M 48X2		M 48X2	22	25	48	55	60	46
M 60X2			24	26	60	68	-	58
M 75X2			26	28	75	84	-	73
M 88X2			28	30	88	98	-	86

INFORMAÇÕES TÉCNICAS

ROSCA BSP



A vedação é obtida por meio de junta de vedação de cobre (JC), ou de junta de vedação cortante de aço (JKA), e deve ser solicitado junto com

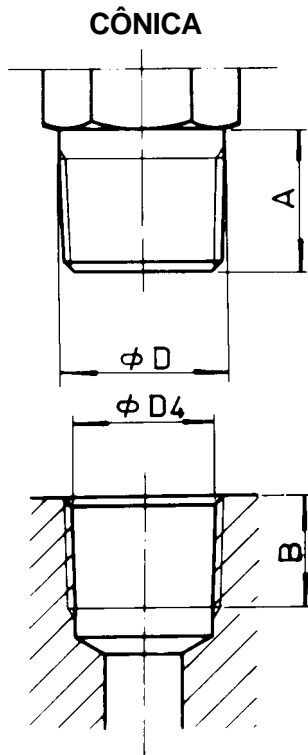
A rosca BSPT macho cônica é autovedante e posicionável. A rosca fêmea BSP paralela pode ser montada com rosca BSPT macho cônica.

A vedação é obtida por meio de junta de vedação de borracha com a conexão. A rosca BSP com O-ring

BSP PARALELA	BSPT CÔNICA	BSP Com O-ring	Fios p/ pol.	A	A ₁	B	D	D ₁	D ₂	D ₃	D ₄
1/8 BSP	1/8 BSPT	1/8 BSP	28	8	10	10	9,6	10,1	14	18	8,8
1/4 BSP	1/4 BSPT	1/4 BSP	19	12	14,2	13	13	13,7	18	22	11,8
3/8 BSP	3/8 BSPT	3/8 BSP	19	12	14,2	15	16,5	17,2	22	24,2	15,3
1/2 BSP	1/2 BSPT	1/2 BSP	14	14	19	16	20,8	21,6	26	30	19
3/4 BSP	3/4 BSPT	3/4 BSP	14	16	19	17	26,3	27	32	40	24,5
1 BSP	1 BSPT	1 BSP	11	18	24	20	33	34,1	39	46	30,7
1.1/4 BSP	1.1/4 BSPT	1.1/4 BSP	11	20	25	22	41,8	42,7	49	54	39,6
1.1/2 BSP	1.1/2 BSPT	1.1/2 BSP	11	22	25,5	22	47,7	48,6	55	60	45,4
2 BSP	2 BSPT	-	11	24	26	24	59,5	60,0	68	-	57,2
2.1/2 BSP	2.1/2 BSPT	-	11	26	38,5	26	75	75,5	87	-	72,7
3 BSP	3 BSPT	-	11	28	40	28	87,7	89	103	-	85,5

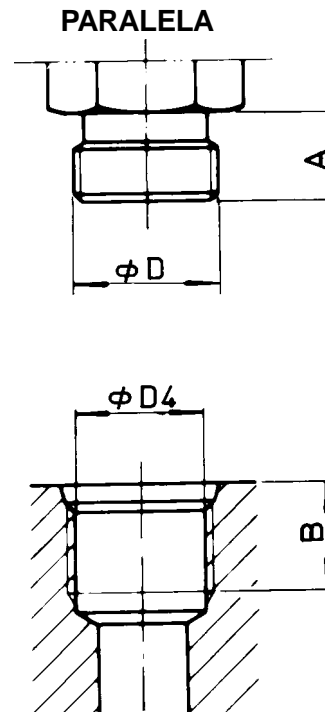
INFORMAÇÕES TÉCNICAS

ROSCA NPT



A rosca NPT Cônica é autovedante e posicionável

ROSCA UNF



A vedação de rosca UNF é obtida por meio de junta de borracha O-ring, referência JOR, e deve ser solicitado junto com a conexão. (vide pág. 96). A rosca UNF não é posicionável.

NPT CÔNICA	Fios p/ pol.	A	B	D	D4
1/8 NPT	27	10	9	10,4	9
1/4 NPT	18	14,2	12,5	13,9	11,7
3/8 NPT	18	14,2	13,5	17,3	15,2
1/2 NPT	14	19	16,5	21,6	18,8
3/4 NPT	14	19	17,5	27	24
1 NPT	11 1/2	24	20,5	33,7	30
1.1/4 NPT	11 1/2	25	21,0	42,5	38,8
1.1/2 NPT	11 1/2	25,5	21,0	48,7	45
2 NPT	11 1/2	26	22	60,7	57
2.1/2 NPT	8	38,5	30	73,5	68
3 NPT	8	40	32	89,4	84

UNF Paralela	Fios p/ pol.	A	B	D	D4
5/16 UNF	24	7,5	10	7,8	6,9
3/8 UNF	24	7,5	10	9,4	8,5
7/16 UNF	20	9,2	11,5	11,0	9,8
1/2 UNF	20	9,2	11,5	12,6	11,5
9/16 UNF	18	10	12,7	14,1	12,9
3/4 UNF	16	11,1	14,2	18,9	17,5
7/8 UNF	14	12,7	16,5	22,1	20,5
1.1/16 UNF	12	15	19	26,8	24,9
1.3/16 UNF	12	15	19	30	28
1.5/16 UNF	12	15	19	33,1	31,2
1.5/8 UNF	12	15	19	41,1	39,2
1.7/8 UNF	12	15	19	47,5	45,6

INFORMAÇÕES TÉCNICAS

Porca de Aperto: Inox SAE 30316, revestida com Banho de Prata, referência PI-AG, que traz como vantagem a redução do torque de aperto durante a montagem.

EXEMPLO DE ESPECIFICAÇÃO:

Referência: **TM (Te Macho)** **TMI 16 x 1/2 NPT - AG - PH**
 Material da conexão: **"I" - Inox**
 Diâm. externo do tubo: **16 mm**
 Medida da rosca macho: **1/2 NPT**
 Execução: **AG-PH:**

Conexões de inox com Ponta Lisa:

As conexões de inox com ponta lisa serão sempre fornecidas com porca de aperto de inox com banho de prata (PI AG) e anel de penetração de inox (AI PH) já montados.

TRATAMENTOS SUPERFICIAIS

MATERIAL	TRATAMENTO SUPERFICIAL
Aço	Fosfatização de acordo com SAE J514 APR 80 - resiste a 32 horas de ensaio de Nevoa Salina (Salt Spray) ASTM B 117
Latão	Decapagem
Inox	Execução Normal: passivação Execução AG : passivação com banho de prata (porca de aperto)

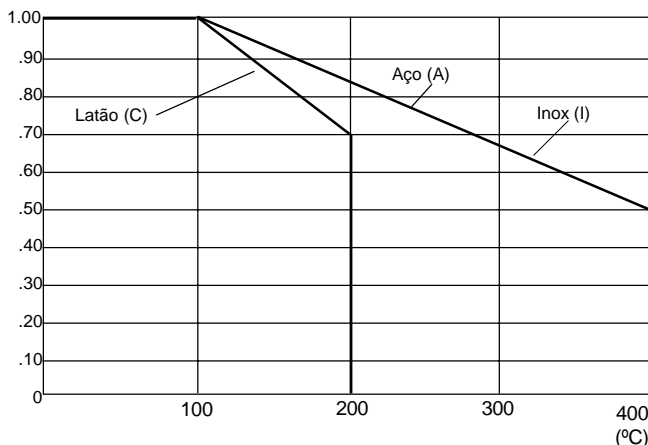
PRESSÕES E TEMPERATURAS

As pressões mencionadas neste catálogo são sempre as pressões máximas de utilização em condições normais e em temperaturas abaixo de 100°C, considerando-se um coeficiente de segurança igual a quatro. Para utilização em pressões superiores ou em condições anormais, consulte-nos para que tentemos simular sua aplicação. No caso de temperaturas de utilização superiores a 100°C, verifique o fator de correção para temperaturas elevadas.

Pressões de utilização (kg/cm²) para Conexões.

Diâmetro externo do tubo (mm)	Material da Conexão			
	Aço	Latão	Inox	
			Montado c/ AI	Montado c/ AI PH
4, 5, 6, 6.4, 8, 9.5, 10	0 a 600	0 a 400	0 a 180	0 a 420
12, 12.7, 14, 15, 16	0 a 450	0 a 300	0 a 135	0 a 315
18, 19, 20, 22, 25, 25.4	0 a 380	0 a 250	0 a 115	0 a 265
28, 30,32	0 a 320	0 a 190	0 a 85	0 a 225
35, 38,42	0 a 250	0 a 130	0 a 60	0 a 175
50, 65,80	0 a 250	-	-	-

FATOR DE CORREÇÃO DAS PRESSÕES INDICADAS PARA APLICAÇÃO EM TEMPERATURAS ELEVADAS



Exemplo:

Para aplicação de conexão de aço (A) de diâmetro externo de tubo de 25mm em 200°C.

Pressão máxima de utilização em condições normais:

380 kg/cm²

Temperatura: 200°C

Fator de correção conforme gráfico: 0,84

Pressão máxima: 380 x 0,84 = 319 kg/cm²

APLICAÇÃO EM FLUIDOS NÃO USUAIS

Aplicação de nossa linha de conexões em fluidos, que não os óleos hidráulicos minerais, é perfeitamente possível desde que proceda-se da seguinte maneira:

1. Aplicação em fluidos de baixa densidade - gases. Acrescentar o sufixo -N2 à referência do item.

EXEMPLO DE ESPECIFICAÇÃO:

Referência: **TI (Te Igual)** **TIC 20 - N2**
 Material da conexão: **"C" - Latão**
 Diâm. externo do tubo: **20 mm**
 Aplicação em gases: **- N2**

2. Aplicação onde há necessidade de ausência total de óleo ou graxas - serviços em oxigênio. Acrescentar o sufixo - 02 à referência do item.

EXEMPLO DE ESPECIFICAÇÃO:

Referência: **JM (Joelho Macho)** **JMC 12x 3/8 BSP - 02**
 Material da conexão: **"C" - Latão**
 Diâm. externo do tubo: **12 mm**
 Medida da rosca macho: **3/8 BSP**
 Aplicação em oxigênio: **-02**

3. Para outras aplicações consulte-nos

INFORMAÇÕES TÉCNICAS

A linha de produtos Ermeto tem seu desenvolvimento e construção baseada em anos de experiência e uma atenção especial no manutenção de um rígido padrão de qualidade.

O bom funcionamento de nossos produtos está aliado a observação das especificações inerentes a cada um deles e também aos cuidados de montagem descritos neste mesmo catálogo.

LIGAÇÕES CORRESPONDENTES

Os Itens que compõe a linha de produtos Ermeto, apresentam as seguintes características:

1. Lado Ermeto - para ligações a:

Diâmetros externos de tubos (mm)				
4	•10	18	28	*50
5	•12	19	•30	*65
•6	12,7	•20	32	*80
6,4	14	22	•35	
•8	15	•25	•38	
9,5	•16	25,4	42	

• Diâmetros externos de tubos preferenciais, que representam a tendência mundial de metrificação dos circuitos fluídicos e que possuem um nível de atendimento mais elevado por parte de nossos estoques.

* Diâmetros externos de tubos disponíveis somente nas conexões Flangermeto, apresentadas neste mesmo catálogo na página 97.

A rosca macho usada no Lado Ermeto do corpo de nossas conexões, é métrica macho e não pode ser utilizada contra rosca fêmea, pois, carece de garganta para alojamento de vedação, o que certamente induzirá a vazamentos.

Obs.:

Os itens que possuem lado Ermeto são fornecidos com porcas de aperto e anéis de penetração correspondentes e os itens roscados não são fornecidos com vedadores de rosca, salvo onde expressamente indicado. Os vedadores devem ser solicitados separadamente.

2. Lado com rosca macho e fêmea - São disponíveis nas seguintes roscas:

- NPT cônica (norma SAE J476 a)
- BSP paralela (norma DIN 259)
- BSPT cônica (norma DIN 2999)
- Métrica paralela (norma DIN 13)
- Métrica cônica - MK (norma DIN 158)
- UNF paralela (norma SAE J475a)

Para a Linha leve de latão existe disponibilidade nas roscas

- NPT cônica (norma SAE J476 a)
- BSPT cônica (norma Din 2999) e
- Métrica cônica - MK (norma DIN 158)

Notar que, para as conexões com rosca macho ou fêmea, existe uma correspondência explícita entre o diâmetro externo de tubo e a rosca. Em se tratando de adaptadores macho-fêmea, macho-macho e fêmea-fêmea, há uma relação de roscas demonstrada na apresentação destes itens.

3. Ligações recomendadas

Material da Conexão	Material do Tubo				
	Aço	Cobre	Cobre recozido	Inox	Poliamida (Nylon)
Aço	Sim	Sim	Sim	Sim	Sim
Latão	Não	Sim	Sim	Não	Sim
Inox	Não	Sim	Sim	Sim	Sim

MATÉRIAS PRIMAS

Componentes	Materia Prima		
	Aço	Latão	Inox
Corpo da Conexão	Aço SAE 12L14 laminado e trefilado. Aço SAE 1030/1035 forjado.	Latão SAE CA 360 extrudado e trefilado. Latão SAE CA377 forjado.	Inox SAE 30316 - laminado e trefilado Inox SAE 30316 - forjado
Anel de Penetração	Aço SAE 1008/1010 trefilado, tratado termicamente.	Latão SAE CA 270 trefilado.	Execução normal: inox SAE 30316-trefilado Execução PH: inox ASTM A 564-630 (17-4 PH)
Porca de Aperto	Aço SAE 12L14 trefilado. Aço SAE 1030/1035-forjado.	Latão SAE CA 360 trefilado.	Execução AG: inox SAE 30316 trefilado, revestido, com Banho de Prata

CONEXÕES DE INOX

1. Execução normal:

Anel de Penetração: Referência AI
Porca de Aperto: Referência PI-AG

EXEMPLO DE ESPECIFICAÇÃO

Referência: **JM (Joelho macho)** _____
Material da conexão: **"I" - Inox** _____
Diâm. externo do tubo: **10 mm** _____
Medida da rosca macho: **14 NPT** _____

2. Execução AG-PH:

Anel de Penetração: fabricados a partir do material ASTM A 564-630 (17-4 PH), referência AI PH, possuem as seguintes características em relação aos anéis execução normal.

- Permite a utilização em pressões superiores.
- Por serem tratados termicamente, apresentam maior poder de penetração.
- Resistência à corrosão inferior.
- Resistência à abrasão superior.
- Dimensionalmente iguais apresentado recartilha no maior diâmetro externo.
- Apresentam tonalidade acinzentada.

ÍNDICE

Página

TIPO DE CONEXÃO	NOME DA CONEXÃO	REFERÊNCIA	
CONEXÕES ORIENTÁVEIS	União Orientável Simples BSP	UO...	56
	União Orientável Simples Métrica	UO...	57
	União Orientável com Sextavado Interno BSP	UOSI...	58
	União Orientável com Sextavado Interno Métrica	UOSI...	59
	União Orientável Dupla BSP	UOD...	60
	União Orientável Dupla Métrica	UOD...	61
	Joelho Orientável UNF	JO...	62
CONEXÕES GIRATÓRIAS	Joelho Giratório BSP	JG...	63
	Joelho Giratório Métrica	JG...	64
CONEXÕES COM ROSCA FÊMEA	União Fêmea NPT	UF...	65
	União Fêmea BSP	UF...	66
	União Fêmea Métrica	UF...	67
	União Fêmea UNF	UF...	68
CONEXÕES PARA MANÔMETROS	União Fêmea para Manômetro com Junta de Cobre	UFM...	69
	União Fêmea para Manômetro com Junta Cortante de Aço	UFMJA...	69
ADAPTADORES	Adaptador para Tubo	AT...	70
	Adaptador Macho NPT	AM...	72
	Adaptador Macho BSP	AM...	73
	Adaptador Macho Métrica	AM...	74
	Adaptador Macho UNF	AM...	75
	Adaptador Fêmea NPT	AF...	76
	Adaptador Fêmea BSP	AF...	77
	Adaptador Fêmea Métrica	AF...	78
	Adaptador Fêmea UNF	AF...	79
	Adaptador Macho-Macho	MM...	80
	Adaptador Fêmea-Fêmea	FF...	80
	Adaptador Macho-Fêmea	MF...	80
	Adaptador Liso	AL...	81
	Obturador de Conexão	OB...	81
	Obturador para Tubo	OT...	82
	Adaptador Solda	ASA...	83
	Adaptador Flange para Solda	AFSA	84
Adaptador Flange para Solda-Lado Fêmea	AFSA...-LF	84	
FLANGE E CONEXÕES COM FLANGE SAE	Conjunto de Flange - SAE 3000 PSI	CF...	85
	União Macho com Flange - SAE 3000 PSI	UMA...x F...	86
	Joelho Macho com Flange - SAE 3000 PSI	JMA...x F...	87
	Conjunto de Flange Reforçada - SAE 6000 PSI	CFR...	88
	Conjunto de Flange Reforçada Métrica - SAE 6000 PSI	CFRM...	88
	União Macho com Flange Reforçada - SAE 6000 PSI	UMA...x FR...	89
	Joelho Macho com Flange Reforçada - SAE 6000 PSI	JMA...x FR...	90
	Joelho Flange	JFGA...	91
	Flange para Rosca NPT	FFOP...	92
	Flange para Rosca UNF	FFOS...	92
	Flange SAE 3000 PSI para Solda a Tubo Schedule	FSOP...	93
	Flange SAE 6000 PSI para Solda a Tubo Schedule	FSORP...	93
	Flange SAE 3000 PSI para Solda a Tubo	FSOT...	93
BUJÕES	Bujão Sextavado	BJ...	94
	Bujão Magnético	BMA...	94
	Bujão com Sextavado Interno	BSIA...	95
VEDADORES	Junta de Vedação Cortante de Aço	JK...	96
	Junta de Vedação de Borracha	JOR...	96
	Junta de Vedação de Cobre	JC...	96
CONEXÕES FLANGERMETO	Flangermeto		97
LINHA LEVE DE LATÃO	União Dupla Igual-Leve	UDC...LL	98
	União Dupla Comprida-Leve	UCC...LL	98
	Joelho Igual-Leve	JIC...LL	99
	TE Igual-Leve	TIC...LL	99
	Cruzeta Igual-Leve	CIC...LL	99
	União Macho-Leve	UMC...LL x...	100
	Joelho Macho-Leve	JMC...LL x...	101
	TE Macho-Leve	TMC...LL x...	102
	Registro Reto-Leve	RRC...LL	103

ÍNDICE

Página

O SISTEMA ERMETO

1

INFORMAÇÕES TÉCNICAS

Ligações Correspondentes	4
Matérias Primas	4
Tratamentos Superficiais	4
Pressões e Temperaturas	5
Fator de Correção das Pressões para Aplicação em Temperatura elevadas	5
Aplicação em Fluidos não Usuais	5
Rosca NPT	6
Rosca UNF	6
Rosca BSP	7
Rosca Métrica	8
Procedimento de Montagem	9
Diagrama Teórico para Cálculo de Tubulações	10
Conversão de Unidades	11
Componentes do lado Ermeto	13
Porca de Aperto	13
Anel de Penetração	13

TIPO DE CONEXÃO

NOME DA CONEXÃO

REFERÊNCIA

CONEXÕES IGUAIS

União Dupla Igual	UD...	14
Joelho Igual	JI...	15
Curva Dupla Igual	CD...	16
Te Igual	TI...	17
Cruzeta Igual	CI...	18

CONEXÕES PARA FIXAÇÃO EM CHAPAS OU PAINÉIS

União Dupla Comprida	UC...	19
União Dupla de Solda	DS...	20
Joelho Igual Comprido	JC...	21
Contra Porca	CP...	22

CONEXÕES PARA SOLDA

União Simples de Solda	US...	23
União Simples de Solda a Topo	US...x...W	24
União Fêmea para Solda	UFS...	25
União de Solda Encaixe	UFS...x...W	26
Joelho de Solda	JS...	27

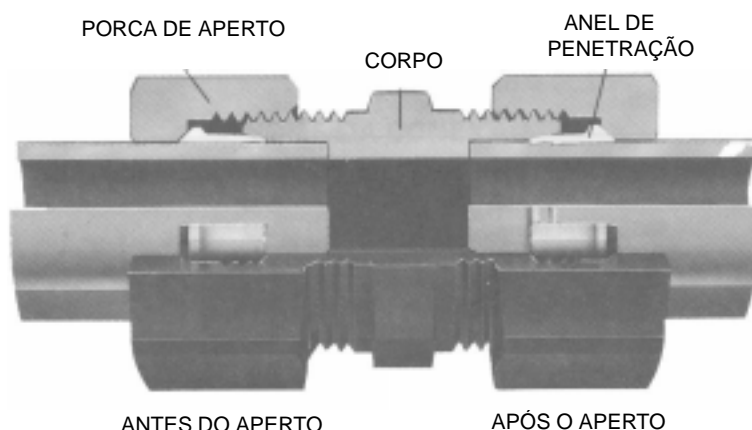
CONEXÕES PONTA LISA

Joelho Ponta Lisa	JL...	28
Te Ponta Lisa	TL...	29
Te Vertical Ponta Lisa	TVL...	30

CONEXÕES COM ROSCA MACHO

União Macho NPT	UM...	31
União Macho BSP	UM...	32
União Macho com O-Ring BSP	UMO...	33
União Macho BSPT	UM...	34
União Macho Métrica	UM...	35
União Macho com O-Ring Métrica	UMO...	36
União Macho UNF	UM...	37
Joelho Macho NPT	JM...	38
Joelho Macho BSP	JM...	39
Joelho Macho com O-Ring BSP	JMO...	40
Joelho Macho BSPT	JM...	41
Joelho Macho Métrica	JM...	42
Joelho Macho com O-Ring Métrica	JMO...	43
Joelho Macho UNF	JM...	44
Te Macho NPT	TM...	45
Te Macho BSP	TM...	46
Te Macho Métrica	TM...	47
Te Macho UNF	TM...	48
Te Vertical NPT	TV...	49
Te Vertical BSP	TV...	50
Te Vertical Métrica	TV...	51
Te Vertical UNF	TV...	52
Curva Macho NPT	CM...	53
Curva Macho BSP	CM...	54
Curva Macho Métrica	CM...	55

O SISTEMA ERMETO



O Sistema Ermeto possibilita toda e qualquer ligação entre os elementos de um circuito fluídico, com estanqueidade garantida.

Um tubo pode ser ligado ao corpo de uma conexão, registro, válvula, engate rápido, terminal de mangueira, etc. A estanqueidade da ligação é assegurada pela penetração controlada de um anel de alta dureza. A cravação é conseguida durante a montagem do próprio circuito.

Ao se processar o aperto da porca sobre o corpo da conexão, o anel desliza na região cônica da conexão

e através das arestas penetra na superfície externa do tubo, onde é cravado, originando a formação de friso circunferencial, perfeitamente visível. O anel é projetado de forma que limita a profundidade da sua penetração no tubo e, evita, ao mesmo tempo, que eventuais vibrações ou movimentos oscilatórios prejudiquem a condição de estanqueidade.

Todo o exposto vale para nossa linha de produtos em aço e latão.

No caso específico de aço inoxidável, os princípios são os mesmos, entretanto, o anel possui uma única aresta de penetração, que neste caso, não é visível.

APLICAÇÃO

